

Техника для дома 2018-2019



Содержание

Приготовление



Приготовление

Духовые шкафы	14
Компактные приборы.....	38
Микроволновые печи	42
Аксессуары для духовых шкафов	50
Электрические варочные поверхности	54
Газовые варочные поверхности.....	70
Посуда для приготовления.....	80
Вытяжки.....	86
Аксессуары.....	138



Охлаждение продуктов

Встраиваемые холодильники	94
Винные шкафы	102
Отдельностоящие холодильники	104



Чистота посуды

Посудомоечные машины	110
----------------------------	-----



Уход за бельем

Стиральные и сушильные машины ..	122
----------------------------------	-----

Опыт профессионалов

Вот уже 90 лет мы поставляем оборудование в самые престижные рестораны и сети прачечных. Electrolux – единственный в мире бренд с полным ассортиментом как профессиональной, так и бытовой техники.

Шеф-повар каждого второго ресторана из путеводителя Michelin использует в работе оборудование Electrolux.

MØS

MØS задумывался как ресторан собирательной нордической кухни: простая, но не будничная еда в выверенной, но не вычурной, подаче. Это дополняют и сдержанный, минималистичный интерьер, домашний уют, улыбчивый, но степенный персонал, открытая кухня.

Александр Затуринский, ресторатор и совладелец MØS, решил вложиться в действительно качественную кухонную технику Electrolux Professional. Бесспорно, тоже нордическую – проверенную, но инновационную; надежную, но дизайнерскую; удобную для пользователя, но замысловатую. Причины выбора не случайны: концепция скандинавского ресторана предполагает открытое пространство кухни, чтобы клиенты видели каждый шаг создания кулинарных шедевров.



У нас открытая кухня, поэтому в приоритете демонстрация качества, а в этом Electrolux вне конкуренции. Радует и индукция Electrolux Professional, которая существенно экономит электричество. К тому же, от индукции меньше тепла и жара на кухне из-за того, что нет постоянной работы плиты.



DoubleTree by Hilton Moscow Marina

DoubleTree отель как для бизнес-поездки, так и для семейного отдыха. Он часто принимает звезд мирового масштаба, здесь уже успели побывать знаменитый футболист Златан Ибрагимович, певица Ингрид, национальные сборные Швеции и Австрии. Звездных гостей отличают высокие запросы, необходимость обеспечить максимальный комфорт и соответствующий уровень безопасности.



«Если делать гратен, например, то можно охладить 15 противней разом! – рассказывает Александр Завацкий, шеф-повар банкетного зала - Помимо этого мне очень нравится пароконвектомат, радует многофункциональность настройки регенерации, благодаря которой в зале никто не ждет! И программное обеспечение на высоте, техника готовит почти сама, рецепты можно загружать».



Первостепенную роль играет кухня: еда в прямом и переносном смысле оставляет «послевкусие», дополняет образ и впечатления, которые гости унесут с собой. Поэтому еде в DoubleTree уделяют особое внимание, и работают исключительно на технике Electrolux.



Строгость Черного

Дизайнеры любят черный цвет, он не покидает подиумы модных показов. Такой цвет всегда актуален и современен. Все приборы черной коллекции Electrolux идеально сочетаются друг с другом по стилю, и отлично дополняются полностью встраиваемой техникой.



Духовые шкафы

Электрические, стр. 22
Газовые, стр. 35

Винные шкафы, стр. 102

Встраиваемые
холодильники, стр. 98

Встраиваемые
посудомоечные
машины, стр. 116

Компактная техника, стр. 40

Варочные поверхности

Газовые стр.72
Электрические стр. 58

Встраиваемые
стиральные
машины, стр. 128

Актуальный СТИЛЬ

Интересной особенностью нержавеющей стали является то, что ее можно сочетать с любым стилем интерьера. Хайтек, модерн или традиционный дизайн - нержавеющая сталь украсит любую кухню, а специальное покрытие AFP защитит поверхность от отпечатков пальцев и техника будет выглядеть как новая долгие годы.



Холодильники

Встраиваемые, стр. 101
Отдельностоящие, стр. 104

Духовые шкафы

Электрические, стр. 28

Компактная техника, стр. 41

Встраиваемые
посудомоечные
машины, стр. 116

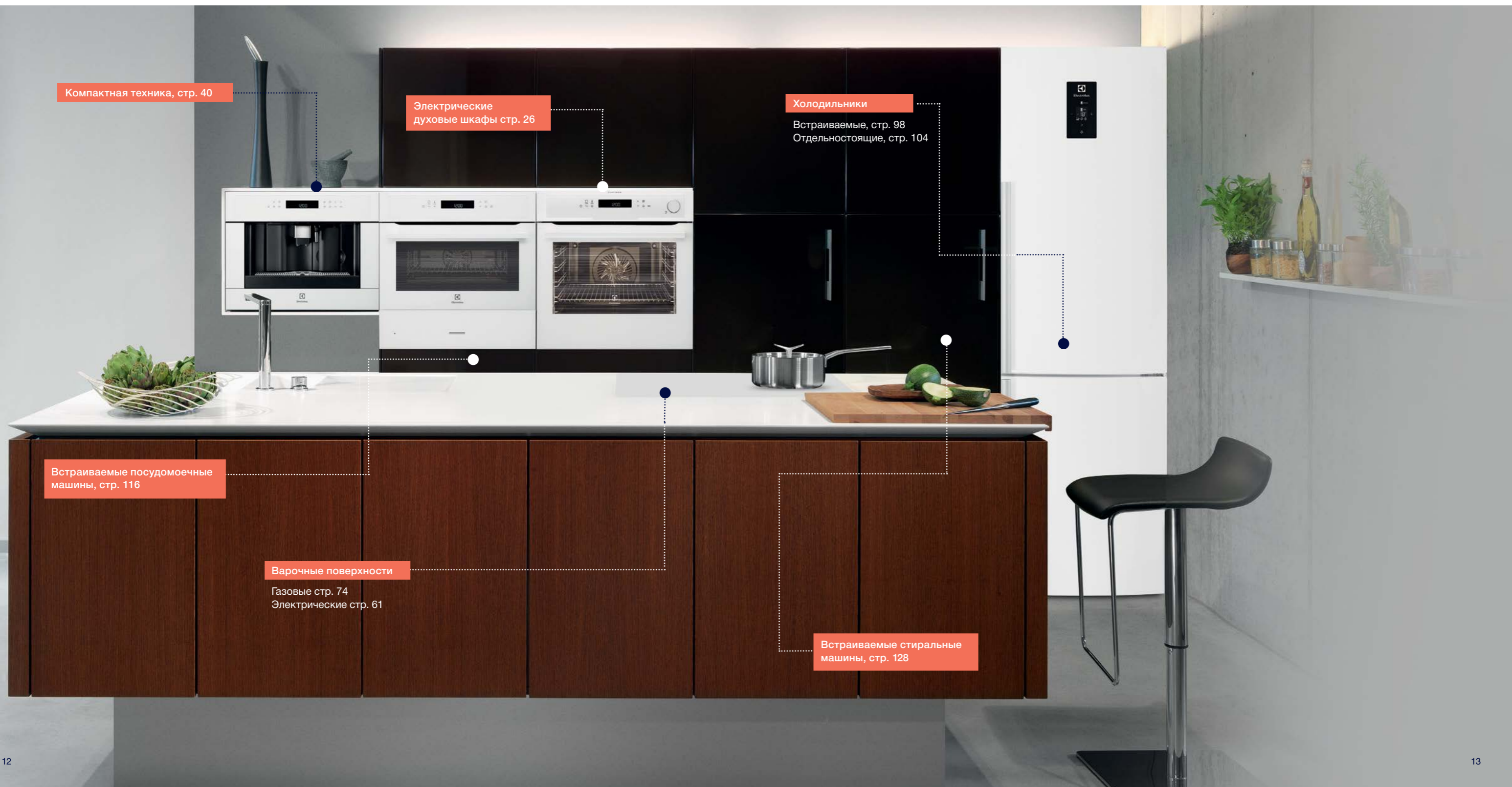
Варочные поверхности

Газовые стр. 73
Электрические стр. 61

Встраиваемые стиральные
машины, стр. 128

Изысканность белого

Белый цвет создает ощущение легкости и воздушности. Встраиваемая техника из белой коллекции Electrolux будет отлично смотреться как в светлом интерьере, так и контрастно оттенит темную мебель. Дополните белую технику полностью встраиваемыми моделями, которые спрячутся за фасадами вашей новой кухни.



Компактная техника, стр. 40

Электрические
духовые шкафы стр. 26

Холодильники

Встраиваемые, стр. 98
Отдельностоящие, стр. 104

Встраиваемые посудомоечные
машины, стр. 116

Варочные поверхности

Газовые стр. 74
Электрические стр. 61

Встраиваемые стиральные
машины, стр. 128

Духовые шкафы

Что нового

Представляем инновации в наших духовых шкафах с паром.

Всегда идеально приготовленное мясо

Надоело открывать духовку и проверять готово ли мясо? Поместите термометр в продукт перед началом приготовления и подключите к духовке. Когда мясо будет идеально готово духовка отключится и подаст звуковой сигнал.



Приготовление с удовольствием

Как же приятно, когда противень можно выдвинуть легким прикосновением. А телескопические направляющие FlexiRunners в духовках Electrolux еще и можно переставлять на любой уровень, когда вам это нужно.



Стандартная духовка



Духовка InfiSpace™

Самое универсальное пространство

Наши конструкторы увеличили объем духовки на 25%, не изменив внешних габаритов прибора..

Духовка объемом 74 литра, 9 вариантов положения противня — готовьте столько блюд, сколько вам захочется.



UltraFanPlus

Качество приготовления пищи очень сильно зависит от равномерности нагрева объема духовки. Вентилятор с увеличенным новым дефлектором обеспечивает более эффективную циркуляцию воздуха, так что температура в любой точке духовки будет одинаковой.



Старая конструкция

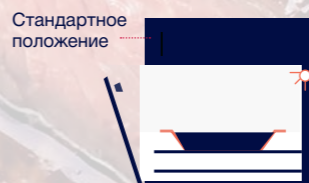
Новая конструкция — в 1,5 раза больше для более равномерного распределения горячего воздуха.

Готовьте как профессионал
Оригинальная конструкция направляющих EasyEntry облегчает установку противней, благодаря оригинальной конструкции, которая образует ступеньку, также как в ресторанных пароконвектоматах.



Визуальный контроль

Мы разместили источник света в духовке прямо над дверью, чтобы вы могли с легкостью оценить готовность блюда, не открывая дверь. Кроме этого, мы подобрали оптимальный угол наклона источника света, чтобы блюдо независимо от его размера и положения было хорошо освещено.



Источник света в духовках Inspiration



Наслаждайтесь вкусом

А готовит пусть духовой шкаф. Вам нужно только выбрать блюдо, которое вы готовите, а VarioGuide сам выберет все параметры приготовления, которые были подсказаны шеф-поварами Electrolux.

Всегда идеальный внешний вид

Ваша духовка с отделкой из нержавеющей стали будет радовать вас чистой и сиянием благодаря специальному покрытию нержавеющейки AFP, которое защищает поверхность от отпечатков пальцев и загрязнений.



Решения по очистке духовых шкафов

Пиролиз

Больше никакой утомительной очистки благодаря пиролизической самоочистке. Духовка разогреется до 500 градусов, и все загрязнения превратятся в пепел. После охлаждения духовки протрите пепел салфеткой.

Очистка паром

Благодаря функции очистки паром содержать духовку в чистоте просто. Программа очистки паром легко справится со всеми загрязнениями.

Каталитическая очистка

Благодаря особому составу каталитической эмали, которой покрыты все стенки духового шкафа кроме нижней, загрязнения сами превращаются в пепел при температуре в духовке свыше 200 градусов.

Легкоразборная дверь

Если грязь попала между стеклами двери, то вы можете легко снять стекла и помыть их хоть в посудомоечной машине. Такая дверь во всех духовках Electrolux.

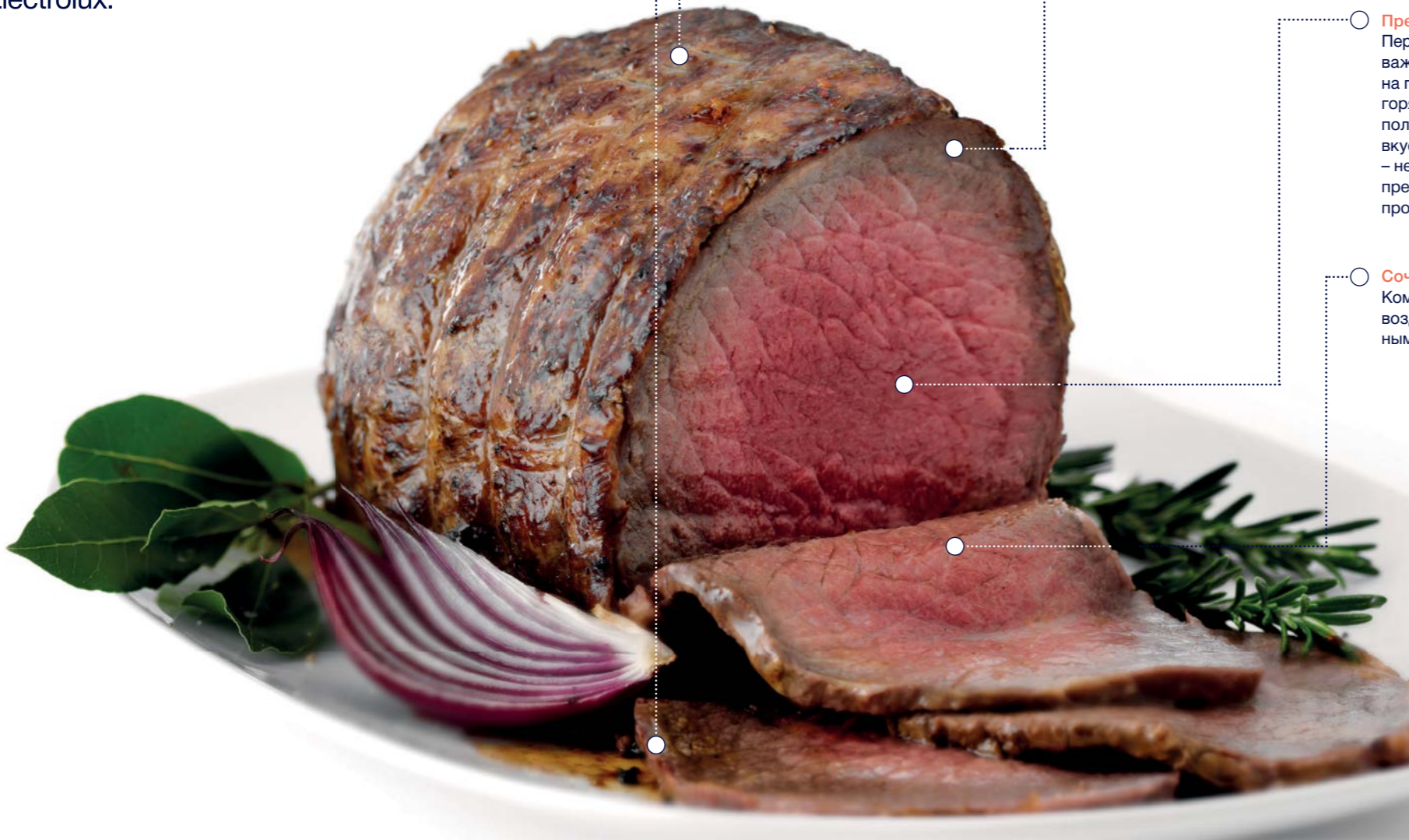
Эмаль легкой очистки

Стекловидная непористая эмаль не впитывает загрязнения и легко очищается - пригоревшие загрязнения можно отчистить скребком для стеклокерамики.

Духовые шкафы с паром

Шеф-повара лучших ресторанов используют пар, чтобы получить кулинарный шедевр из обычных продуктов. Причем это не обязательно 100% пар как в пароварке, а сочетание пара и жара с различными уровнями влажности и температуры.

Добавление пара ускоряет процесс приготовления, сохраняет естественную сочность продуктов и может сделать совершенно потрясающую корочку на хлебе. Теперь вы можете готовить дома как профессионал в духовке с паром Electrolux.



Сочность
Использование пара в процессе приготовления позволяет сохранить мягкость и сочность мяса, при этом его не нужно постоянно поливать жиром.

Хрустящая корочка
Сочетание пара и горячего воздуха обеспечат мясу аппетитную хрустящую корочку.

Сохранение оригинальной текстуры
Приготовление с использованием пара сохраняет оригинальную текстуру продуктов.

Превосходный цвет
Первые впечатления – самые важные. Приготовление мяса на пару с использованием горячего воздуха гарантирует полное соответствие вашим вкусовым предпочтениям – не важно, какое мясо вы предпочитаете: с кровью или прожаренное.

Сочность и мягкость
Комбинация пара и горячего воздуха сохранит мясо нежным и сочным.

Уровни пара	Горячий пар	Интенсивный пар	Влажный пар	SousVide
CombiSteam Pro	•	•	•	•
CombiSteam Deluxe	•	•	•	
CombiSteam	•		с использованием дополнительной стеклянной чаши	
PlusSteam	•			

Превосходный вкус каждый раз
Духовые шкафы Electrolux могут обеспечить различные сочетания температуры и концентрации пара для получения идеального вкуса и текстуры.

	Горячий пар Хрустящая золотистая корочка снаружи и нежная мякоть внутри, благодаря конвекционному нагреву, высокой температуре и добавлению пара. Необходим для запекания мяса, рыбы, птицы, хлеба и всей выпечки, а также запеканок.
	Интенсивный пар Для деликатного тушения изысканных блюд, таких как: террины, паштеты, жаркое, блюда в горшочках. Температура ниже, чем у режима Горячий пар, а влажность выше. За счет этого достигаются отличные условия для тушения и томления.
	Влажный пар Полезные блюда быстро и вкусно. Этот режим обеспечивает 100% пар как в пароварке, но готовит еще лучше, поскольку вы можете регулировать температуру приготовления.
	SousVide Режим SousVide предназначен для приготовления продуктов в вакуумном пакете для сохранения идеального вкуса и текстуры. Это обеспечивается благодаря установке температуры с точностью до 1 градуса. Подробнее на следующей странице.

Датчик влажности
Как и в ресторанных пароконвектоматах датчик влажности отслеживает уровень пароувлажнения и точно поддерживает нужную влажность для получения кулинарного шедевра.

Блюда как в ресторане у вас дома
Всего 4 шага



1. Подготовка

Вымойте, порежьте. Подготовьте ингредиенты для упаковки в пакет.



2. Вакуумизация

Добавьте любимые приправы и травы и завакуумизируйте в специальном пакете при помощи вакуумного упаковщика VacSealer.



3. Пар

Поместите в духовку CombiSteamPro и выберите один из автоматических рецептов SousVide.



4. Впечатление

Блюдо с нежным вкусом и потрясающим ароматом готово.

Попробуйте, почувствуйте разницу

Вы когда-нибудь задумывались, почему в изысканных ресторанах такие вкусные и сочные блюда?

Секрет в SousVide.

Что такое SousVide?

SousVide – технология приготовления пищи, при помощи которой все ингредиенты запечатываются в вакуумной упаковке, а затем готовятся на пару при низкой температуре (60-90 градусов). Если продукты не контактируют с воздухом, их вкус улучшается. SousVide идеальна для любого продукта. Рыба, морепродукты, говядина, свинина, телятина, овощи, соусы, фрукты... Результат всегда превосходный!

Свобода действий

С помощью технологии SousVide вы можете приготовить блюда заранее, оставаясь уверенными, что свежесть продуктов идеально сохранится до тех пор, пока вам нужно будет их приготовить.

Преимущество

SousVide заключается в том, что при приготовлении пищи сохраняется **максимально возможное количество естественных соков, минералов и витаминов.**

Нежные, тающие во рту блюда

Профессиональный способ приготовления, направленный на вкусовую концентрацию. Самый настоящий вкус цыпленка или говядины в стейке... Блюда с истинным вкусом и настолько выраженным ароматом, что создается впечатление, будто вы пробуете блюдо впервые.

* Сувид (в вакууме)



Профессиональные возможности

Благодаря 90-летнему опыту работы с профессиональными шеф-поварами Electrolux знает, что в первую очередь рестораны со звездами Michelin ищут неповторимые сочетания.

Теперь вы сможете приготовить такое же блюдо в домашних условиях, применяя технологию SousVide. Сделайте SousVide частью вашей кухни с духовым шкафом CombiSteam с функцией SousVide и вакуумным упаковщиком VacSealer.

Как добиться идеально хрустящей корочки?

Нет ничего более соблазнительного, чем аромат свежеспеченного хлеба, доносящегося из дверей пекарни. В чем секрет приготовления хрустящего хлеба в домашних условиях? Вы можете добиться того же результата, используя мультифункциональный духовой шкаф с функцией PlusSteam от Electrolux.

В отличие от стандартной конвекции в обычных духовых шкафах этот мультифункциональный духовой шкаф имеет поистине волшебную функцию PlusSteam. В процессе приготовления нажатием на одну кнопку вы создаете блюду «паровой удар», который способствует образованию хрустящей корочки и в то же время сохраняет нежную, мягкую структуру блюда. Домашний хлеб, круассаны и другая любимая выпечка — получатся хрустящими, с изумительной золотистой корочкой!



- 1** Залейте 150 мл воды в углубление на дне духовки. Включите режим Конвекция, установите нужную температуру.
- 2** Нажмите кнопку PlusSteam для активизации парового удара и прогрейте духовку в течение 5 минут.
- 3** Необходимая влажность достигается через 5 минут разогрева, и теперь вы можете ставить в духовой шкаф тесто.



Духовые шкафы

Модель



OREB9953Z
Электрический духовой шкаф с паром CombiSteamPro



OREB9951Z
Электрический духовой шкаф с паром CombiSteamDeluxe



OREB4534Z
Электрический духовой шкаф с паром PlusSteam

Технические характеристики			
Размеры	60x60 см	60x60 см	60x60 см
Основной цвет	чёрный	чёрный	чёрный
Материал панели управления	Стекло	Стекло	Стекло
Профессиональный режим для жарки и выпечки Горячий пар (Пар+Жар 25%/75%)	есть	есть	есть
Режим Влажный пар (пароварка 100%)	есть	есть	есть
Управление	сенсорный цветной дисплей Duplemic Touch	сенсорное управление	утапливаемые переключатели
Функции	цветной сенсорный ЖК-дисплей, электронное сенсорное регулирование времени и температуры, будильник, таймер отключения, отложенный старт	электронное регулирование времени и температуры, будильник, таймер отключения, отложенный старт, подсказка оптимальной температуры, меню на русском языке, быстрый прогрев	таймер отключения, отложенный старт, будильник
Автоматические программы	10 рецептов приготовления SousVide (ингредиенты/способ), 180 автоматических программ (по весу/с термощупом), 40 программ приготовления SousVide, 75 автоматических рецептов (ингредиенты/способ)	10 рецептов приготовления SousVide (ингредиенты/способ), 180 автоматических программ (по весу/с термощупом), 40 программ приготовления SousVide, 75 автоматических рецептов (ингредиенты/способ)	
Сенсор контроля влажности	есть	есть	
Стекла в двери духовки	4 стекла	4 стекла	3 стекла
Объём духовки	73 л.	73 л.	74 л.
Плавное закрытие дверцы	плавное закрытие дверцы SoftClosing	плавное закрытие дверцы SoftClosing	
Освещение духовки	2 галогеновые лампы сбоку и сверху	2 галогеновые лампы сбоку и сверху	1 галогеновая лампа сверху
Арома-фильтр			
Уровень шума	54 дБ	54 дБ	47 дБ
Очистка			
Очистка духовки	очистка паром	очистка паром	ручная
Покрытие духовки	Эмаль легкой очистки	Эмаль легкой очистки	эмаль легкой очистки
Легкосъемные дверь и стекла	да	да	да
Принадлежности			
Термощуп	термощуп	термощуп	
Противни	2 стандартных противня, 1 глубокий противень, набор для приготовления на пару	2 стандартных противня, 1 глубокий противень, набор для приготовления на пару, 1 противень для выпечки	1 стандартный противень, 1 глубокий противень
Решетки	2 решетки из нержавеющей стали	2 решетки из нержавеющей стали	1 хромированная решетка
Направляющие	хромированные направляющие из нержавеющей стали Easy Entry, телескопические направляющие с полным выдвижением FlexiRunners (1 уп) с изменением высоты установки	хромированные направляющие из нержавеющей стали Easy Entry, телескопические направляющие с полным выдвижением FlexiRunners (1 уп) с изменением высоты установки	хромированные направляющие из нержавеющей стали Easy Entry, телескопические направляющие FlexiRunners (1 уп) с изменением высоты установки
Прочие характеристики			
Максимальная мощность духовки	3500 Вт	3500 Вт	3500 Вт
Мощность гриля	2300 Вт	2300 Вт	3100 Вт
Класс энергопотребления	A	A	A
Шнур питания	1,5 метра	1,5 метра	1,5 метра
Вес GROSS	46 кг	46 кг	38 кг
Вес NET	44 кг	44 кг	37 кг
Высота упаковки	670 мм	670 мм	670 мм
Ширина упаковки	635 мм	635 мм	635 мм
Глубина упаковки	670 мм	670 мм	670 мм
Объём упаковки	285,0515 л.	285,0515 л.	285,0515 л.
Уровни штабелирования	6	6	6
PNC	944184723	944184721	944184746
Var code	7332543467303	7332543467280	7332543500215
Страна происхождения	Германия	Германия	Германия
Схема встраивания	Схема № 3	Схема № 3	Схема № 3

Модель



EOB53434AK
Электрический духовой шкаф с паром PlusSteam



EOB95551AK
Электрический духовой шкаф



EOA55551AK
Электрический духовой шкаф

60x60 см	60x60 см	60x60 см
чёрный	чёрный	чёрный
Эмалированная сталь	Стекло	Стекло
	Стекло	Стекло
	Стекло	Стекло
утапливаемые переключатели	утапливаемые переключатели	утапливаемые переключатели
таймер отключения, отложенный старт, будильник	таймер отключения, отложенный старт, будильник	таймер отключения, отложенный старт, будильник
2 стекла	3 стекла	3 стекла
72 л.	74 л.	74 л.
	плавное закрытие дверцы SoftClosing	плавное закрытие дверцы SoftClosing
1 галогеновая лампа сзади сбоку	1 галогеновая лампа сверху	1 галогеновая лампа сверху
43 дБ	47 дБ	47 дБ
ручная	ручная	каталитическая очистка
Эмаль легкой очистки	эмаль легкой очистки	Каталитическая эмаль (нижняя стенка - эмаль легкой очистки)
да	да	да
	термощуп	термощуп
1 стандартный противень, 1 глубокий противень	1 стандартный противень, 1 глубокий противень	1 стандартный противень, 1 глубокий противень
1 хромированная решетка	1 хромированная решетка	1 хромированная решетка
хромированные направляющие из нержавеющей стали, телескопические направляющие FlexiRunners (1 уп) с изменением высоты установки	хромированные направляющие из нержавеющей стали Easy Entry, телескопические направляющие FlexiRunners (1 уп) с изменением высоты установки	хромированные направляющие из нержавеющей стали Easy Entry
2980 Вт	3500 Вт	3500 Вт
2700 Вт	3100 Вт	3100 Вт
A	A - 20%	A - 20%
1,6 метра	1,5 метра	1,5 метра
30 кг	38 кг	39 кг
29 кг	36 кг	37 кг
655 мм	670 мм	700 мм
625 мм	635 мм	635 мм
665 мм	670 мм	680 мм
278	285,0515 л.	302,26 л.
6	6	6
949499014	944184508	944184420
7332543626526	7332543361366	7332543287024
Италия	Германия	Германия
Схема № 4	Схема № 3	Схема № 3

Духовые шкафы

Модель



OPEB4330B
Электрический духовой шкаф



OPEB4230B
Электрический духовой шкаф



EZB55420AK
Электрический духовой шкаф

Технические характеристики			
Размеры	60x60 см	60x60 см	60x60 см
Основной цвет	чёрный	чёрный	чёрный
Материал панели управления	Стекло	Эмалированная сталь	Эмалированная сталь
Профессиональный режим для жарки и выпечки Горячий пар (Пар+Жар 25%/75%)			
Режим Влажный пар (пароварка 100%)			
Управление	утапливаемые переключатели	утапливаемые переключатели	стандартные переключатели
Функции	таймер отключения, отложенный старт, будильник	таймер отключения, отложенный старт, будильник	таймер отключения, отложенный старт, будильник
Автоматические программы			
Сенсор контроля влажности			
Стекла в двери духовки	2 стекла	2 стекла	2 стекла
Объём духовки	74 л.	60 л.	60 л.
Плавное закрытие дверцы			
Освещение духовки	1 галогеновая лампа сзади сбоку	1 стандартная лампа сзади	1 стандартная лампа сзади
Арома-фильтр			
Уровень шума	43 дБ	47 дБ	47 дБ
Очистка			
Очистка духовки	ручная	ручная	ручная
Покрытие духовки	Эмаль легкой очистки	Эмаль легкой очистки	эмаль легкой очистки
Легкосъемные дверь и стекла	да	да	да
Принадлежности			
Термощуп			
Противни	1 стандартный противень, 1 глубокий противень	1 глубокий противень	1 глубокий противень
Решетки	1 хромированная решетка	1 хромированная решетка	1 хромированная решетка
Направляющие	хромированные направляющие из нержавеющей стали, телескопические направляющие FlexiRunners (1 уп) с изменением высоты установки	хромированные направляющие из нержавеющей стали, телескопические направляющие FlexiRunners (1 уп) с изменением высоты установки	направляющие из нержавеющей стали, телескопические направляющие FlexiRunners (1 уп) с изменением высоты установки
Прочие характеристики			
Максимальная мощность духовки	2780 Вт	2650 Вт	2500 Вт
Мощность гриля	2700 Вт	2450 Вт	2450 Вт
Класс энергопотребления	A	A	A
Шнур питания	1,6 метра	1,1 метра	1,1 метра
Вес GROSS	31,5 кг	30 кг	30,6 кг
Вес NET	30,1 кг	28,8 кг	28,6 кг
Высота упаковки	654 мм	654 мм	660 мм
Ширина упаковки	635 мм	635 мм	630 мм
Глубина упаковки	670 мм	670 мм	670 мм
Объём упаковки	278,2443 л.	278	278,586 л.
Уровни штабелирования	6	6	6
PNC	949716444	944064920	944064649
Var code	7332543426942	7332543630103	7332543404537
Страна происхождения	Италия	Польша	Польша
Схема встраивания	Схема № 4	Схема № 2	Схема № 2

Модель



EZB53430AB
Электрический духовой шкаф



EZB52410AK
Электрический духовой шкаф

Размеры	60x60 см	60x60 см
Основной цвет	коричневый	чёрный
Материал панели управления	Эмалированная сталь	Эмалированная сталь
Профессиональный режим для жарки и выпечки Горячий пар (Пар+Жар 25%/75%)		
Режим Влажный пар (пароварка 100%)		
Управление	утапливаемые переключатели,	утапливаемые переключатели
Функции	таймер отключения, отложенный старт, будильник	таймер отключения, отложенный старт, будильник
Автоматические программы		
Сенсор контроля влажности		
Стекла в двери духовки	2 стекла	2 стекла
Объём духовки	60 л.	60 л.
Плавное закрытие дверцы		
Освещение духовки	1 стандартная лампа сзади	1 стандартная лампа сзади
Арома-фильтр		
Уровень шума	47 дБ	47 дБ
Очистка		
Очистка духовки	ручная	ручная
Покрытие духовки	эмаль легкой очистки	эмаль легкой очистки
Легкосъемные дверь и стекла	да	да
Принадлежности		
Термощуп		
Противни	1 глубокий противень	1 глубокий противень
Решетки	1 хромированная решетка	1 хромированная решетка
Направляющие	хромированные направляющие из нержавеющей стали, телескопические направляющие FlexiRunners (1 уп) с изменением высоты установки	хромированные направляющие из нержавеющей стали
Прочие характеристики		
Максимальная мощность духовки	2500 Вт	2650 Вт
Мощность гриля	2450 Вт	2450 Вт
Класс энергопотребления	A	A
Шнур питания	1,1 метра	1,1 метра
Вес GROSS	29,7 кг	28,8 кг
Вес NET	28,6 кг	27,6 кг
Высота упаковки	660 мм	660 мм
Ширина упаковки	630 мм	630 мм
Глубина упаковки	670 мм	670 мм
Объём упаковки	278,586 л.	278,586 л.
Уровни штабелирования	6	6
PNC	944064656	944064655
Var code	7332543404605	7332543404599
Страна происхождения	Польша	Польша
Схема встраивания	Схема № 2	Схема № 2

Духовые шкафы

Модель



EOV96850AV
Электрический духовой шкаф с паром CombiSteam



EOV93434AW
Электрический духовой шкаф с паром PlusSteam



EOA95651AV
Электрический духовой шкаф

Технические характеристики			
Размеры	60x60 см	60x60 см	60x60 см
Основной цвет	белый	белый	белый
Материал панели управления	Стеклопанель в рамке из эмалированной стали	Эмалированная сталь	Стекло
Профессиональный режим для жарки и выпечки Горячий пар (Пар+Жар 25%/75%)	есть		
Режим Влажный пар (пароварка 100%)	аксессуар в комплекте		
Управление	сенсорное управление	утапливаемые переключатели	утапливаемые переключатели
Функции	электронное регулирование времени и температуры, будильник, таймер отключения, отложенный старт, подсказка оптимальной температуры, меню на русском языке, быстрый прогрев	таймер отключения, отложенный старт, будильник	электронное регулирование времени и температуры, будильник, таймер отключения, отложенный старт, подсказка оптимальной температуры
Автоматические программы	77 автоматических рецептов (по весу), 20 любимых программ		
Сенсор контроля влажности			
Стекла в двери духовки	4 стекла	2 стекла	3 стекла
Объем духовки	74 л.	72 л.	74 л.
Плавное закрытие дверцы	плавное закрытие дверцы SoftClosing		
Освещение духовки	1 галогеновая лампа сзади сбоку	1 галогеновая лампа сзади сбоку	1 галогеновая лампа сверху
Арома-фильтр			
Уровень шума	45 дБ	43 дБ	47 дБ
Очистка			
Очистка духовки	ручная	ручная	каталитическая очистка,
Покрытие духовки	Эмаль легкой очистки	Эмаль легкой очистки	Каталитическая эмаль (нижняя стенка - эмаль легкой очистки)
Легкосъемные дверь и стекла	да	да	да
Принадлежности			
Термошуп			термошуп
Противни	1 стандартный противень, 1 глубокий противень	1 стандартный противень, 1 глубокий противень	1 стандартный противень, 1 глубокий противень
Решетки	1 хромированная решетка		
Направляющие	хромированные направляющие из нержавеющей стали Easy Entry, телескопические направляющие FlexiRunners (1 уп) с изменением высоты установки	хромированные направляющие из нержавеющей стали, телескопические направляющие FlexiRunners (1 уп) с изменением высоты установки	хромированные направляющие из нержавеющей стали Easy Entry, телескопические направляющие FlexiRunners (1 уп) с изменением высоты установки
Прочие характеристики			
Максимальная мощность духовки	3380 Вт	2980 Вт	3500 Вт
Мощность гриля	2300 Вт	2700 Вт	3100 Вт
Класс энергопотребления	A	A	A - 20%
Шнур питания	1,6 метра	1,6 метра	1,5 метра
Вес GROSS	40,9 кг	29,7 кг	38 кг
Вес NET	39,5 кг	28,7 кг	36 кг
Высота упаковки	654 мм	654 мм	670 мм
Ширина упаковки	635 мм	635 мм	635 мм
Глубина упаковки	670 мм	670 мм	670 мм
Объем упаковки	278,2443 л.	278	285,0515 л.
Уровни штабелирования	6	6	6
PNC	949714255	949499016	944184519
Var code	7332543437238	7332543626540	7332543368556
Страна происхождения	Италия	Италия	Германия
Схема встраивания	Схема № 4	Схема № 4	Схема № 3

Модель



OPEB4230W
Электрический духовой шкаф



OPEB4330V
Электрический духовой шкаф



EZB55420AW
Электрический духовой шкаф



EZB52410AW
Электрический духовой шкаф

60x60 см	60x60 см	60x60 см	60x60 см
белый	белый	белый	белый
Эмалированная сталь	Стекло	Эмалированная сталь	Эмалированная сталь
утапливаемые переключатели	утапливаемые переключатели	стандартные переключатели	утапливаемые переключатели
таймер отключения, отложенный старт, будильник	таймер отключения, отложенный старт, будильник	таймер отключения, отложенный старт, будильник	таймер отключения, отложенный старт, будильник
2 стекла	2 стекла	2 стекла	2 стекла
60 л.	72 л.	60 л.	60 л.
1 стандартная лампа сзади	1 галогеновая лампа сзади сбоку	1 стандартная лампа сзади	1 стандартная лампа сзади
47 дБ	43 дБ	47 дБ	47 дБ
ручная	ручная	ручная	ручная
Эмаль легкой очистки	Эмаль легкой очистки	эмаль легкой очистки	эмаль легкой очистки
да	да	да	да
1 глубокий противень	1 стандартный противень, 1 глубокий противень	1 глубокий противень	1 глубокий противень
1 хромированная решетка	1 хромированная решетка	1 хромированная решетка	1 хромированная решетка
хромированные направляющие из нержавеющей стали, телескопические направляющие FlexiRunners (1 уп) с изменением высоты установки	хромированные направляющие из нержавеющей стали, телескопические направляющие FlexiRunners (1 уп) с изменением высоты установки	направляющие из нержавеющей стали, телескопические направляющие FlexiRunners (1 уп) с изменением высоты установки	хромированные направляющие из нержавеющей стали
2650 Вт	2780 Вт	2500 Вт	2650 Вт
2450 Вт	2700 Вт	2450 Вт	2450 Вт
A	A	A	A
1,1 метра	1,6 метра	1,1 метра	1,1 метра
30 кг	29,3 кг	29,6 кг	28,9 кг
28,8 кг	28,3 кг	28,6 кг	28,6 кг
654 мм	654 мм	660 мм	660 мм
635 мм	635 мм	630 мм	630 мм
670 мм	670 мм	670 мм	670 мм
278	278	278,586 л.	278,586 л.
6	6	6	6
944064919	949496168	944064648	944064652
7332543630097	7332543626151	7332543404520	7332543404568
Польша	Италия	Польша	Польша
Схема № 2	Схема № 4	Схема № 2	Схема № 2

Духовые шкафы

Модель



OPEB9953X
Электрический духовой шкаф с паром CombiSteamPro



OPEB8857X
Электрический духовой шкаф с паром CombiSteamDeluxe



EOC96851AX
Электрический духовой шкаф с паром CombiSteam

Технические характеристики			
Размеры	60x60 см	60x60 см	60x60 см
Основной цвет	нержавеющая сталь с Anti Finger Print	нержавеющая сталь с Anti Finger Print	нержавеющая сталь с Anti Finger Print
Материал панели управления	Стеклопанель в рамке из нержавеющей стали	Стеклопанель в рамке из нержавеющей стали	Стеклопанель в рамке из нержавеющей стали
Профессиональный режим для жарки и выпечки Горячий пар (Пар+Жар 25%/75%)	есть	есть	есть
Режим Влажный пар (пароварка 100%)	есть	есть	аксессуар в комплекте
Управление	сенсорный цветной дисплей Dyanamic Touch	сенсорное управление	сенсорное управление
Функции	цветной сенсорный ЖК-дисплей, электронное сенсорное регулирование времени и температуры, будильник, таймер отключения, отложенный старт	электронное регулирование времени и температуры, будильник, таймер отключения, отложенный старт, подсказка оптимальной температуры, меню на русском языке, быстрый прогрев	электронное регулирование времени и температуры, будильник, таймер отключения, отложенный старт, подсказка оптимальной температуры, меню на русском языке, быстрый прогрев
Автоматические программы	10 рецептов приготовления SousVide (ингредиенты/способ), 180 автоматических программ (по весу/с термощупом), 40 программ приготовления SousVide, 75 автоматических рецептов (ингредиенты/способ)	180 автоматических рецептов Vario Guide (по весу/с термощупом), 75 автоматических рецептов	88 автоматических рецептов (по весу/с термощупом), 20 любимых программ
Сенсор контроля влажности	есть		
Стекла в двери духовки	4 стекла	4 стекла	4 стекла
Объем духовки	73 л.	73 л.	74 л.
Плавное закрытие дверцы	плавное закрытие дверцы SoftClosing	плавное закрытие дверцы SoftClosing	плавное закрытие дверцы SoftClosing
Освещение духовки	2 галогеновые лампы сбоку и сверху	2 галогеновые лампы сбоку и сверху	1 галогеновая лампа сзади сбоку
Арома-фильтр			
Уровень шума	54 дБ	50 дБ	44 дБ
Очистка			
Очистка духовки	очистка паром	очистка паром	пиролитическая очистка
Покрытие духовки	Эмаль легкой очистки	Эмаль легкой очистки	Эмаль легкой очистки
Легкосъемные дверь и стекла	да	да	да
Принадлежности			
Термощуп	термощуп	термощуп	термощуп
Противни	2 стандартных противня, 1 глубокий противень, набор для приготовления на пару	1 глубокий противень, 2 стандартных противня	1 стандартный противень, 1 глубокий противень
Решетки	2 решетки из нержавеющей стали	2 решетки из нержавеющей стали	1 хромированная решетка
Направляющие	хромированные направляющие из нержавеющей стали Easy Entry, телескопические направляющие с полным выдвижением FlexiRunners (1 уп) с изменением высоты установки	хромированные направляющие из нержавеющей стали Easy Entry, телескопические направляющие с полным выдвижением FlexiRunners (1 уп) с изменением высоты установки,	хромированные направляющие из нержавеющей стали Easy Entry, телескопические направляющие FlexiRunners (1 уп) с изменением высоты установки
Прочие характеристики			
Максимальная мощность духовки	3500 Вт	3500 Вт	3380 Вт
Мощность гриля	2300 Вт	2300 Вт	2300 Вт
Класс энергопотребления	A	A	A
Шнур питания	1,5 метра	1,5 метра	1,6 метра
Вес GROSS	46 кг	44 кг	43 кг
Вес NET	44 кг	43 кг	41,6 кг
Высота упаковки	670 мм	670 мм	654 мм
Ширина упаковки	635 мм	635 мм	635 мм
Глубина упаковки	670 мм	670 мм	670 мм
Объем упаковки	285,0515 л.	285,0515 л.	278,2443 л.
Уровни штабелирования	6	6	6
PNC	944184641	944184534	949714450
Var code	7332543447220	7332543420995	7332543437306
Страна происхождения	Германия	Германия	Италия
Схема встраивания	Схема № 3	Схема № 3	Схема № 4

Модель



EOB96850AX
Электрический духовой шкаф с паром CombiSteam



OPEC6631X
Электрический духовой шкаф с паром CombiSteam



OPEC5531X
Электрический духовой шкаф с паром CombiSteam



OPEB6641X
Электрический духовой шкаф с паром CombiSteam

60x60 см	60x60 см	60x60 см	60x60 см
нержавеющая сталь с Anti Finger Print	нержавеющая сталь с Anti Finger Print	нержавеющая сталь с Anti Finger Print	нержавеющая сталь с Anti Finger Print
Стеклопанель в рамке из нержавеющей стали	Стеклопанель в рамке из нержавеющей стали	Стеклопанель в рамке из нержавеющей стали	Стеклопанель в рамке из нержавеющей стали
есть	есть	есть	есть
сенсорное управление	утапливаемые переключатели	утапливаемые переключатели + Touch	утапливаемые переключатели
электронное регулирование времени и температуры, будильник, таймер отключения, отложенный старт, подсказка оптимальной температуры, меню на русском языке, быстрый прогрев	электронное регулирование времени и температуры, будильник, таймер отключения, отложенный старт, подсказка оптимальной температуры	электронное регулирование времени и температуры, будильник, таймер отключения, отложенный старт, подсказка оптимальной температуры	электронное регулирование времени и температуры, будильник, таймер отключения, отложенный старт, подсказка оптимальной температуры
77 автоматических рецептов (по весу), 20 любимых программ			
3 стекла	4 стекла	3 стекла	3 стекла
72 л.	72 л.	72 л.	72 л.
плавное закрытие дверцы SoftClosing			
1 галогеновая лампа сзади сбоку	1 галогеновая лампа сзади сбоку	1 галогеновая лампа сзади сбоку	1 галогеновая лампа сзади сбоку
45 дБ	44 дБ	44 дБ	45 дБ
ручная	пиролитическая очистка,	пиролитическая очистка	ручная
Эмаль легкой очистки	Эмаль легкой очистки	Эмаль легкой очистки	Эмаль легкой очистки
да	да	да	да
	термощуп	термощуп	термощуп
1 стандартный противень, 1 глубокий противень	1 стандартный противень, 1 глубокий противень	1 стандартный противень, 1 глубокий противень	1 стандартный противень, 1 глубокий противень
1 хромированная решетка	1 хромированная решетка	1 хромированная решетка	1 хромированная решетка
хромированные направляющие из нержавеющей стали, телескопические направляющие FlexiRunners (1 уп) с изменением высоты установки	хромированные направляющие из нержавеющей стали, телескопические направляющие FlexiRunners (1 уп) с изменением высоты установки,	хромированные направляющие из нержавеющей стали Easy Entry, телескопические направляющие FlexiRunners (1 уп) с изменением высоты установки	хромированные направляющие из нержавеющей стали, телескопические направляющие FlexiRunners (1 уп) с изменением высоты установки
3380 Вт	3480 Вт	3380 Вт	3480 Вт
2300 Вт	2300 Вт	2300 Вт	2300 Вт
A	A	#Н/Д	A
1,6 метра	1,6 метра	1,6 метра	1,6 метра
35,6 кг	39 кг	33 кг	35,8 кг
34,6 кг	37,8 кг	32 кг	34,6 кг
655 мм	654 мм	654 мм	654 мм
625 мм	635 мм	635 мм	635 мм
665 мм	670 мм	670 мм	670 мм
272,234375 л.	278,2443 л.	278,2443 л.	278,2443 л.
6	6	6	6
949494256	949714462	949494713	949714266
7332543619825	733254368188	7332543608805	733254368164
Италия	Италия	Италия	Италия
Схема № 4	Схема № 4	Схема № 4	Схема № 4

Духовые шкафы

Модель



OPEB4530X
Электрический духовой шкаф с паром CombiSteam



OPEC6559X
Электрический духовой шкаф PlusSteam



EOB53434AX
Электрический духовой шкаф с паром PlusSteam

Технические характеристики			
Размеры	60x60 см	60x60 см	60x60 см
Основной цвет	нержавеющая сталь с Anti Finger Print	нержавеющая сталь с Anti Finger Print	нержавеющая сталь с Anti Finger Print
Материал панели управления	Стеклопанель в рамке из нержавеющей стали	Стеклопанель в рамке из нержавеющей стали	Нержавеющая сталь с защитой от отпечатков пальцев
Профессиональный режим для жарки и выпечки Горячий пар (Пар+Жар 25%/75%)	есть	есть	
Режим Влажный пар (пароварка 100%)			
Управление	утапливаемые переключатели + Touch	утапливаемые переключатели + Touch	утапливаемые переключатели
Функции	таймер отключения, отложенный старт, будильник	электронное регулирование времени и температуры, будильник, таймер отключения, отложенный старт, подсказка оптимальной температуры	таймер отключения, отложенный старт, будильник
Автоматические программы			
Сенсор контроля влажности			
Стекла в двери духовки	2 стекла	4 стекла	2 стекла
Объем духовки	72 л.	71 л.	72 л.
Плавное закрытие дверцы		плавное закрытие дверцы SoftClosing	
Освещение духовки	1 галогеновая лампа сзади сбоку	1 галогеновая лампа сверху	1 галогеновая лампа сзади сбоку
Арома-фильтр			
Уровень шума	45 дБ	48 дБ	43 дБ
Очистка			
Очистка духовки	ручная	пиролитическая очистка	ручная
Покрытие духовки	Эмаль легкой очистки	Эмаль легкой очистки	Эмаль легкой очистки
Легкосъемные дверь и стекла	да	да	да
Принадлежности			
Термошуп		термошуп	
Противни	1 стандартный противень, 1 глубокий противень	1 стандартный противень, 1 глубокий противень	1 стандартный противень, 1 глубокий противень
Решетки	1 хромированная решетка	1 хромированная решетка	1 хромированная решетка
Направляющие	хромированные направляющие из нержавеющей стали, телескопические направляющие FlexiRunners (1 уп) с изменением высоты установки	хромированные направляющие из нержавеющей стали Easy Entry, телескопические направляющие FlexiRunners (1 уп) с изменением высоты установки	хромированные направляющие из нержавеющей стали, телескопические направляющие FlexiRunners (1 уп) с изменением высоты установки
Прочие характеристики			
Максимальная мощность духовки	2780 Вт	3500 Вт	2980 Вт
Мощность гриля	2700 Вт	2300 Вт	2700 Вт
Класс энергопотребления	A	#H/D	A
Шнур питания	1,6 метра	1,5 метра	1,6 метра
Вес GROSS	33,1 кг	37 кг	30 кг
Вес NET	31,9 кг	36 кг	29,1 кг
Высота упаковки	655 мм	670 мм	655 мм
Ширина упаковки	625 мм	635 мм	625 мм
Глубина упаковки	665 мм	670 мм	665 мм
Объем упаковки	272,234375 л.	285,0515 л.	278
Уровни штабелирования	6	6	6
PNC	949494004	944184780	949499013
Var code	7332543607655	7332543608034	7332543626519
Страна происхождения	Италия	Германия	Италия
Схема встраивания	Схема № 4	Схема № 3	Схема № 4

Модель



OPEA7553X
Электрический духовой шкаф



EOC95651BX
Электрический духовой шкаф



EOA95551AX
Электрический духовой шкаф



EOB55450AX
Электрический духовой шкаф

Технические характеристики				
Размеры	60x60 см	60x60 см	60x60 см	60x60 см
Основной цвет	нержавеющая сталь с Anti Finger Print	нержавеющая сталь с Anti Finger Print	нержавеющая сталь с Anti Finger Print	нержавеющая сталь с Anti Finger Print
Материал панели управления	Стеклопанель в рамке из нержавеющей стали	Стеклопанель в рамке из нержавеющей стали	Стеклопанель в рамке из нержавеющей стали	Стеклопанель в рамке из эмалированной стали
Профессиональный режим для жарки и выпечки Горячий пар (Пар+Жар 25%/75%)				
Режим Влажный пар (пароварка 100%)				
Управление	сенсорное управление	утапливаемые переключатели	утапливаемые переключатели	утапливаемые переключатели
Функции	электронное регулирование времени и температуры, будильник, таймер отключения, отложенный старт, подсказка оптимальной температуры	электронное регулирование времени и температуры, таймер с подачей звукового сигнала, автоматическое отключение духовки	таймер отключения, отложенный старт, будильник	таймер отключения, отложенный старт, будильник
Автоматические программы	9 автоматических рецептов (по весу/с термошупом)			
Сенсор контроля влажности				
Стекла в двери духовки	4 стекла	4 стекла	3 стекла	3 стекла
Объем духовки	74 л.	74 л.	74 л.	74 л.
Плавное закрытие дверцы	плавное закрытие дверцы SoftClosing	плавное закрытие дверцы SoftClosing	плавное закрытие дверцы SoftClosing	плавное закрытие дверцы SoftClosing
Освещение духовки	2 галогеновые лампы сбоку и сверху	1 галогеновая лампа сверху	1 галогеновая лампа сверху	1 галогеновая лампа сверху
Арома-фильтр	есть			
Уровень шума	47 дБ	48 дБ	47 дБ	47 дБ
Очистка				
Очистка духовки	каталитическая очистка	пиролитическая очистка	каталитическая очистка	ручная
Покрытие духовки	Каталитическая эмаль (нижняя стенка - эмаль легкой очистки)	Эмаль легкой очистки	Каталитическая эмаль (нижняя стенка - эмаль легкой очистки)	эмаль легкой очистки
Легкосъемные дверь и стекла	да	да	да	да
Принадлежности				
Термошуп	термошуп	есть	термошуп	
Противни	1 стандартный противень, 1 глубокий противень	1 стандартный противень, 1 глубокий противень	1 стандартный противень, 1 глубокий противень	1 стандартный противень, 1 глубокий противень
Решетки	1 хромированная решетка	1 хромированная решетка	1 хромированная решетка	1 хромированная решетка
Направляющие	хромированные направляющие из нержавеющей стали Easy Entry, телескопические направляющие FlexiRunners (1 уп) с изменением высоты установки	хромированные направляющие из нержавеющей стали Easy Entry, телескопические направляющие FlexiRunners (1 уп) с изменением высоты установки	хромированные направляющие из нержавеющей стали Easy Entry, телескопические направляющие FlexiRunners (1 уп) с изменением высоты установки	направляющие из нержавеющей стали Easy Entry, телескопические направляющие FlexiRunners (1 уп) с изменением высоты установки
Прочие характеристики				
Максимальная мощность духовки	3680 Вт	3500 Вт	3500 Вт	3500 Вт
Мощность гриля	2300 Вт	2300 Вт	3100 Вт	3100 Вт
Класс энергопотребления	A	A - 20%	A - 20%	A - 20%
Шнур питания	1,5 метра	1,5 метра	1,5 метра	1,5 метра
Вес GROSS	40,5 кг	41 кг	38,5 кг	38,5 кг
Вес NET	38,5 кг	39 кг	36,5 кг	36,5 кг
Высота упаковки	670 мм	700 мм	670 мм	700 мм
Ширина упаковки	635 мм	635 мм	635 мм	635 мм
Глубина упаковки	670 мм	680 мм	670 мм	680 мм
Объем упаковки	285,0515 л.	302,26 л.	285,0515 л.	302,26 л.
Уровни штабелирования	6	6	6	6
PNC	944184626	944184467	944184471	944184422
Var code	7332543447961	7332543328031	7332543328079	7332543287048
Страна происхождения	Германия	Германия	Германия	Германия
Схема встраивания	Схема № 3	Схема № 3	Схема № 3	Схема № 3

Духовые шкафы

Модель



EOV93450AX
Электрический духовой шкаф



OPEB4230X
Электрический духовой шкаф



EOV93311AX
Электрический духовой шкаф

Технические характеристики			
Размеры	60x60 см	60x60 см	60x60 см
Основной цвет	нержавеющая сталь с Anti Finger Print	нержавеющая сталь с Anti Finger Print	нержавеющая сталь с Anti Finger Print
Материал панели управления	Нержавеющая сталь с защитой от отпечатков пальцев	Нержавеющая сталь с защитой от отпечатков пальцев	Нержавеющая сталь с защитой от отпечатков пальцев
Профессиональный режим для жарки и выпечки Горячий пар (Пар+Жар 25%/75%)			
Режим Влажный пар (пароварка 100%)			
Управление	утапливаемые переключатели	утапливаемые переключатели	утапливаемые переключатели
Функции	таймер отключения, отложенный старт, будильник	таймер отключения, отложенный старт, будильник	таймер отключения, отложенный старт, будильник
Автоматические программы			
Сенсор контроля влажности			
Стекла в двери духовки	2 стекла	2 стекла	2 стекла
Объем духовки	72 л.	74 л.	72 л.
Плавное закрытие дверцы	плавное закрытие дверцы SoftClosing	плавное закрытие дверцы SoftClosing	
Освещение духовки	1 галогеновая лампа сзади сбоку	1 галогеновая лампа сзади сбоку	1 галогеновая лампа сзади сбоку
Арома-фильтр			
Уровень шума	43 дБ	43 дБ	43 дБ
Очистка			
Очистка духовки	ручная	ручная	ручная
Покрытие духовки	Эмаль легкой очистки	эмаль легкой очистки	Эмаль легкой очистки
Легкосъемные дверь и стекла	да	да	да
Принадлежности			
Термощуп			термощуп
Противни	1 стандартный противень, 1 глубокий противень	1 стандартный противень, 1 глубокий противень	1 стандартный противень, 1 глубокий противень
Решетки	1 хромированная решетка	1 хромированная решетка	1 хромированная решетка
Направляющие	хромированные направляющие из нержавеющей стали, телескопические направляющие FlexiRunners (1 уп) с изменением высоты установки	хромированные направляющие из нержавеющей стали Easy Entry, телескопические направляющие FlexiRunners (1 уп) с изменением высоты установки	хромированные направляющие из нержавеющей стали
Прочие характеристики			
Максимальная мощность духовки	2780 Вт	2780 Вт	2780 Вт
Мощность гриля	2700 Вт	2700 Вт	2700 Вт
Класс энергопотребления	A	A	A
Шнур питания	1,6 метра	1,6 метра	1,6 метра
Вес GROSS	29,2 кг	32,8 кг	28,5 кг
Вес NET	28,2 кг	31,4 кг	27,5 кг
Высота упаковки	654 мм	654 мм	654 мм
Ширина упаковки	635 мм	635 мм	635 мм
Глубина упаковки	670 мм	670 мм	670 мм
Объем упаковки	278	278,2443 л.	278,2443 л.
Уровни штабелирования	6	6	6
PNC	949496161	949716386	949496660
Var code	7332543626106	7332543321070	7332543626748
Страна происхождения	Италия	Италия	Италия
Схема встраивания	Схема № 4	Схема № 4	Схема № 4

Модель



OPEA4300X
Электрический духовой шкаф



OPEB4300X
Электрический духовой шкаф



EZC52430AX
Электрический духовой шкаф



EZB52430AX
Электрический духовой шкаф

	60x60 см	60x60 см	60x60 см
	нержавеющая сталь	нержавеющая сталь с Anti Finger Print	нержавеющая сталь
	Нержавеющая сталь с защитой от отпечатков пальцев	Нержавеющая сталь с защитой от отпечатков пальцев	Нержавеющая сталь с защитой от отпечатков пальцев
	стандартные переключатели	утапливаемые переключатели	утапливаемые переключатели
	таймер отключения, отложенный старт, будильник	таймер отключения, отложенный старт, будильник	электронное регулирование времени и температуры, будильник, таймер отключения, отложенный старт, подсказка оптимальной температуры
	2 стекла	2 стекла	4 стекла
	60 л.	60 л.	60 л.
	1 стандартная лампа сзади	1 стандартная лампа сзади	1 стандартная лампа сзади
	47 дБ	47 дБ	47 дБ
	каталитическая очистка	ручная	пиролитическая очистка
	Эмаль легкой очистки (задняя стенка - каталитическая эмаль)	Эмаль легкой очистки	эмаль легкой очистки
	да	да	да
	1 глубокий противень	1 глубокий противень	1 глубокий противень
	1 хромированная решетка	1 хромированная решетка	2 хромированные решетки
	хромированные направляющие из нержавеющей стали	хромированные направляющие из нержавеющей стали	хромированные направляющие из нержавеющей стали, телескопические направляющие FlexiRunners (1 уп) с изменением высоты установки
			хромированные направляющие из нержавеющей стали, телескопические направляющие FlexiRunners (1 уп) с изменением высоты установки
	2500 Вт	2500 Вт	2515 Вт
	2450 Вт	2450 Вт	2450 Вт
	A	A	A
	1,1 метра	1,1 метра	1,1 метра
	28,9 кг	28,9 кг	36,7 кг
	27,8 кг	27,8 кг	35,6 кг
	660 мм	654 мм	660 мм
	630 мм	635 мм	630 мм
	670 мм	670 мм	670 мм
	278,586 л.	278	278,586 л.
	6	6	6
	944064744	944064931	944064632
	7332543453351	7332543630127	7332543371174
	Польша	Польша	Польша
	Схема № 2	Схема № 2	Схема № 1

Духовые шкафы

Модель



EZB52410AX
Электрический духовой шкаф

Технические характеристики	
Размеры	60x60 см
Основной цвет	нержавеющая сталь
Материал панели управления	Нержавеющая сталь с защитой от отпечатков пальцев
Профессиональный режим для жарки и выпечки Горячий пар (Пар+Жар 25%/75%)	
Режим Влажный пар (пароварка 100%)	
Управление	утапливаемые переключатели
Функции	таймер отключения, отложенный старт, будильник
Автоматические программы	
Сенсор контроля влажности	
Стёкла в двери духовки	2 стекла
Объём духовки	60 л.
Плавное закрытие дверцы	
Освещение духовки	1 стандартная лампа сзади
Арома-фильтр	
Уровень шума	47 дБ
Очистка	
Очистка духовки	ручная
Покрытие духовки	эмаль легкой очистки
Легкосъемные дверь и стекла	да
Принадлежности	
Термошуп	
Противни	1 глубокий противень
Решетки	1 хромированная решетка
Направляющие	хромированные направляющие из нержавеющей стали
Прочие характеристики	
Максимальная мощность духовки	2650 Вт
Мощность гриля	2450 Вт
Класс энергопотребления	A
Шнур питания	1,1 метра
Вес GROSS	28,8 кг
Вес NET	27,6 кг
Высота упаковки	660 мм
Ширина упаковки	630 мм
Глубина упаковки	670 мм
Объём упаковки	278,586 л.
Уровни штабелирования	6
PNC	944064658
Var code	7332543404629
Страна происхождения	Польша
Схема встраивания	Схема № 2

Модель



EOG92102CX
Газовая духовой шкаф с электрическим грилем

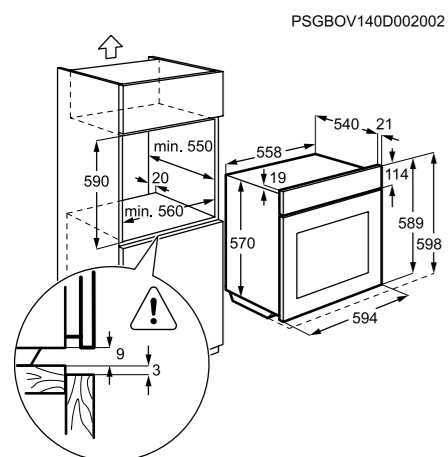


EOG91102AX
Газовая духовой шкаф с электрическим грилем

Технические характеристики		
Основной цвет	нержавеющая сталь с Anti Finger Print	нержавеющая сталь с Anti Finger Print
Материал панели управления	нержавеющая сталь с Anti Finger Print	нержавеющая сталь с Anti Finger Print
Режим газовой конвекции	Газовая конвекция	
Управление	стандартные переключатели	стандартные переключатели
Функции	механический таймер с подачей звукового сигнала	механический таймер с подачей звукового сигнала
Стёкла в двери духовки	2 стекла	2 стекла
Объём духовки	70 л.	69 л.
Освещение духовки	1 стандартная лампа сверху	1 стандартная лампа сверху
Вертел	вертел	вертел
Автоподжиг духовки	автоподжиг духовки	автоподжиг духовки
Газконтроль духовки	газконтроль духовки	газконтроль духовки
Очистка		
Очистка духовки	ручная	ручная
Покрытие духовки	Эмаль легкой очистки	Эмаль легкой очистки
Легкосъемные дверь и стекла	да	да
Принадлежности		
Противни	1 алюминиевый противень, 1 эмалированный противень	1 алюминиевый противень, 1 эмалированный противень
Решетки	1 хромированная решетка	1 хромированная решетка
Направляющие	хромированные направляющие из нержавеющей стали	штампованные направляющие
Прочие характеристики		
Мощность гриля	1700 Вт	1700 Вт
Максимальная электрическая мощность (Вт)	1760 Вт	1760 Вт
Класс энергопотребления	A	A
Максимальная газовая мощность (Вт)	2700 Вт	2700 Вт
Шнур питания	1,6 метра	1,6 метра
Вес GROSS	33 кг	31,1 кг
Вес NET	31,6 кг	29,6 кг
Высота упаковки	655 мм	655 мм
Ширина упаковки	635 мм	635 мм
Глубина упаковки	670 мм	670 мм
Объём упаковки	278,66975 л.	278,66975 л.
Уровни штабелирования	6	6
PNC	949713403	949713357
Var code	7332543368693	7332543368617
Страна происхождения	Италия	Италия
Схема встраивания	Схема № 5	Схема № 5

Схема №1

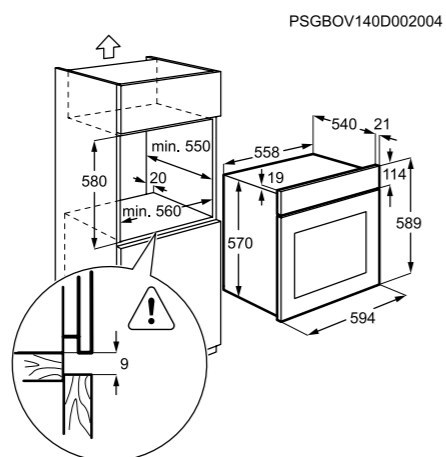
Духовой шкаф



PSGBOV140D002002

Схема №2

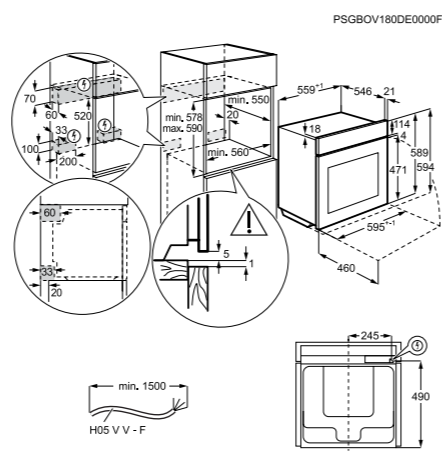
Духовой шкаф



PSGBOV140D002004

Схема №3

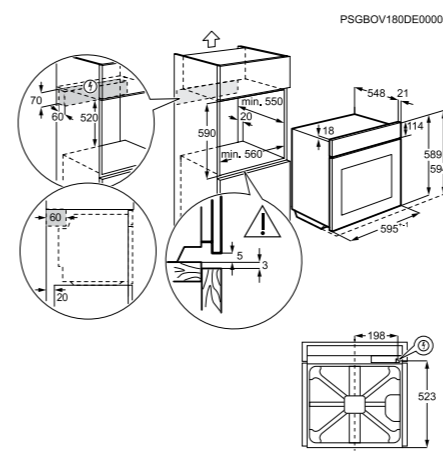
Духовой шкаф



PSGBOV180DE0000F

Схема №4

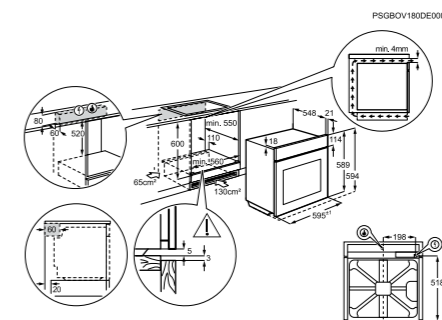
Духовой шкаф



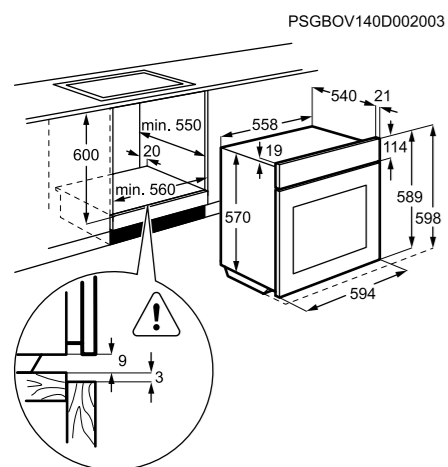
PSGBOV180DE00005

Схема №5

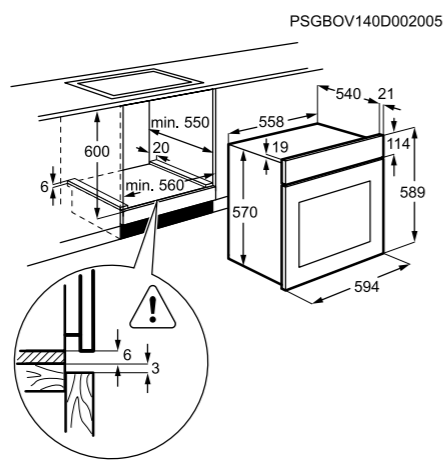
Духовой шкаф



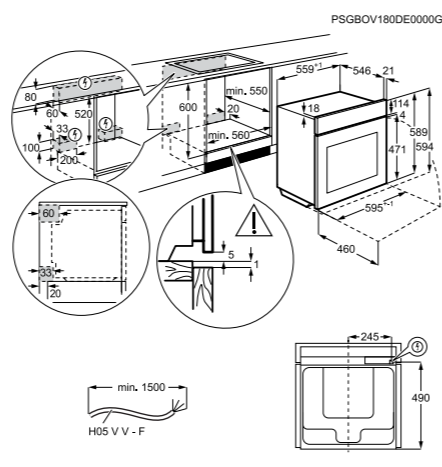
PSGBOV180DE0000C



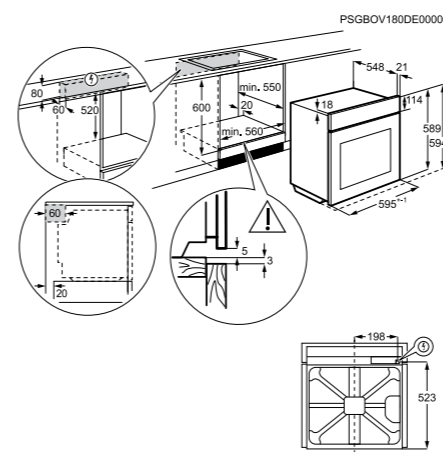
PSGBOV140D002003



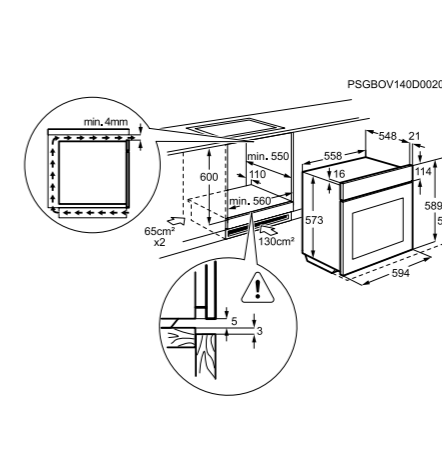
PSGBOV140D002005



PSGBOV180DE0000G



PSGBOV180DE00006



PSGBOV140D002021

Модели / PNC

Модели / PNC

Модели / PNC

Модели / PNC

Модели / PNC

- EZC52430AX / 944 064 632

- OPEB4230B / 944 064 920
- EZB55420AK / 944 064 649
- EZB53430AB / 944 064 656
- EZB52410AK / 944 064 655
- OPEB4230W / 944 064 919
- EZB55420AW / 944 064 648
- EZB52410AW / 944 064 652
- OPEA4300X / 944 064 744
- OPEB4300X / 944 064 931
- EZB52430AX / 944 064 657
- EZB52410AX / 944 064 658

- OPEB9953Z / 944 184 723
- OPEB9951Z / 944 184 721
- OPEB4534Z / 944 184 746
- EOB95551AK / 944 184 508
- EOA55551AK / 944 184 420
- EOA95651AV / 944 184 519
- OPEB9953X / 944 184 641
- OPEB8857X / 944 184 534
- OPEC6559X / 944 184 780
- OPEA7553X / 944 184 626
- EOC95651BX / 944 184 467
- EOA95551AX / 944 184 471
- EOB55450AX / 944 184 422

- EOB53434AK / 949 499 014
- OPEB4330B / 949 716 444
- EOB96850AV / 949 714 255
- EOB93434AW / 949 499 016
- OPEB4330V / 949 496 168
- EOC96851AX / 949 714 450
- EOB96850AX / 949 494 256
- OPEC6631X / 949 714 462
- OPEC5531X / 949 494 713
- OPEB6641X / 949 714 266
- OPEB4530X / 949 494 004
- EOB53434AX / 949 499 013
- EOB93450AX / 949 496 161
- OPEB4230X / 949 716 386
- EOB93311AX / 949 496 660

- EOG92102CX / 949 713 403
- EOG91102AX / 949 713 357

Компактные приборы

Компактность – не синоним компромисса. Компактность – это значит, что на вашей кухне будет больше пространства.

Пространство на многих кухнях весьма и весьма ограничено. Но почему это ограничение должно препятствовать вам в использовании функций современной техники? К примеру, компактные духовки Electrolux обладают точно таким же набором функций, что и полноразмерные модели: турбогриль, приготовление на пару CombiSteam или при помощи микроволн. Плюс к этому, у вас останется место для чего-нибудь еще — как насчет автоматической кофе-машины? А может, ЖК-телевизор?

Компактные приборы можно располагать, выстраивая в колонну или горизонтально в зависимости от ваших предпочтений.

Винный шкаф



Автоматическая кофе-машина

Телевизор



Компактная духовка CombiSteam Deluxe



Профессиональная компоновка

Процесс приготовления – это очень личный опыт. Шеф-повара зачастую приспособливают свое оборудование под себя. Серия Компакт позволяет и вам сделать тоже самое, независимо от того, сколько пространства на вашей кухне.

Не упускайте ни минуты

Готовьте и смотрите телевизор

Безупречная подача

Охладите вино до нужной температуры в винном шкафу Electrolux

Шкаф скоростного охлаждения и заморозки.

Идеальный прибор для быстрого охлаждения десертов, напитков, любых блюд, а также для шоковой заморозки любых продуктов.

Свежий кофе

Крепкий эспрессо или мягкий кофе, выбор за вами

Компактная Серия

Подробнее на сайте www.electrolux.ru

Другие товары компактной серии:



Духовка с паром

Духовка CombiSteam

Многофункциональная духовка

Духовка с микроволнами

Компактные духовые шкафы

Модель



EVY7800ZOZ
Электрическая духовка
с функцией микроволн



EVY7800AAV
Электрическая духовка
с функцией микроволн



EVY97800AX
Электрическая духовка
с функцией микроволн

Технические характеристики			
Размеры	Компактная коллекция 46x60	Компактная коллекция 46x60	Компактная коллекция 46x60
Основной цвет	чёрный	белый	нержавеющая сталь с Anti Finger Print
Интерфейс	сенсорное управление	сенсорное управление	сенсорное управление
Управление	электронное регулирование времени и температуры, будильник, таймер отключения, отложенный старт, подсказка оптимальной температуры, меню на русском языке, быстрый прогрев	электронное регулирование времени и температуры, таймер с подачей звукового сигнала, автоматическое отключение духовки	электронное регулирование времени и температуры, таймер с подачей звукового сигнала, автоматическое отключение духовки
Автоматические программы	90 автоматических рецептов (по весу)	90 автоматических рецептов (по весу)	90 автоматических рецептов (по весу)
Направляющие	направляющие из нержавеющей стали	направляющие из нержавеющей стали	направляющие из нержавеющей стали
Стекла в двери духовки	4 стекла	4 стекла	4 стекла
Объём духовки	43 л.	43 л.	43 л.
Очистка духовки	эмаль легкой очистки	эмаль легкой очистки	эмаль легкой очистки
Термошуп			
Плавное закрытие дверцы			
Освещение духовки	1 галогеновая лампа сверху	1 стандартная лампа сверху	1 стандартная лампа сверху
Максимальная мощность духовки	3000 Вт	3000 Вт	0 Вт
Мощность гриля	1900 Вт	1900 Вт	1900 Вт
Класс энергопотребления	A	A	A
Максимальная электрическая мощность (Вт)	3000 Вт	3000 Вт	3000 Вт
Шнур питания	1,5 метра	1,5 метра	1,5 метра
Уровень шума	53 дБ	0 дБ	0 дБ
Противни	1 стандартный противень	1 стандартный противень	1 стандартный противень
Решетки	1 хромированная решетка	1 хромированная решетка	1 хромированная решетка
Высота ниши встраивания, мм	450 мм	450 мм	448 мм
Ширина ниши встраивания, мм	560 мм	560 мм	560 мм
Глубина ниши встраивания, мм	550 мм	550 мм	550 мм
Вес GROSS	40,5 кг	42,1 кг	46,5 кг
Вес NET	39,1 кг	40,6 кг	43 кг
Высота упаковки	560 мм	560 мм	480 мм
Ширина упаковки	620 мм	620 мм	670 мм
Глубина упаковки	660 мм	660 мм	720 мм
Объём упаковки	229,152 л.	229,152 л.	231,552 л.
Уровни штабелирования	6	6	6
PNC	944 066 375	944066106	944066137
Var code	7332543467020	7332543299607	7332543319527
Страна происхождения	Польша	Польша	Польша

Модель



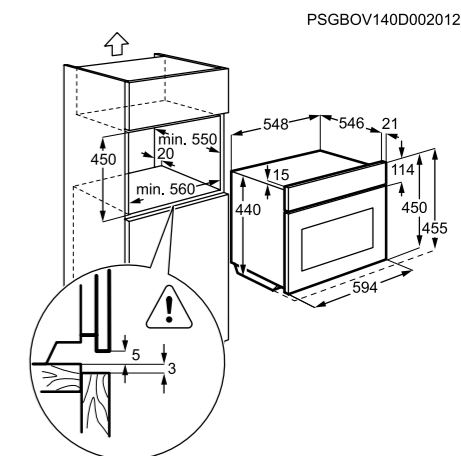
EVY9760AOX
Электрическая духовка
с функцией микроволн



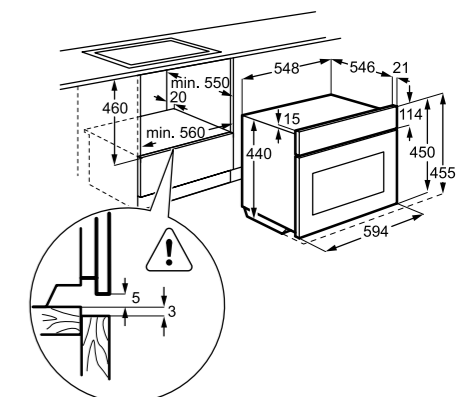
EVY96800AX
Микроволновая печь с грилем

Компактная коллекция 46x60	Компактная коллекция 46x60
нержавеющая сталь с Anti Finger Print	нержавеющая сталь с Anti Finger Print
утапливаемые переключатели	сенсорное управление
электронное регулирование времени и температуры, таймер с подачей звукового сигнала, автоматическое отключение духовки	электронное регулирование времени и температуры, таймер с подачей звукового сигнала, автоматическое отключение духовки
направляющие из нержавеющей стали	направляющие из нержавеющей стали
4 стекла	4 стекла
43 л.	46 л.
эмаль легкой очистки	эмаль легкой очистки
1 стандартная лампа сверху	1 стандартная лампа сверху
0 Вт	0 Вт
1900 Вт	1900 Вт
A	A
3000 Вт	2000 Вт
1,5 метра	1,5 метра
0 дБ	53 дБ
1 стандартный противень	
1 хромированная решетка	1 хромированная решетка
450 мм	450 мм
560 мм	560 мм
550 мм	550 мм
41,4 кг	37,6 кг
39,9 кг	36,4 кг
560 мм	570 мм
620 мм	620 мм
660 мм	670 мм
229,152 л.	236,778 л.
6	6
944066119	944066372
7332543295340	7332543466993
Польша	Польша

Компактные духовые шкафы



PSGBOV140D002012



PSGBOV140D002013

Модели / PNC

- EVY7800ZOZ / 944 066 375
- EVY7800AAV / 944 066 106
- EVY97800AX / 944 066 137
- EVY9760AOX / 944 066 119
- EVY96800AX / 944 066 372

Микроволновые печи

Модель



EMS26004OK
Микроволновая печь



EMS26004OW
Микроволновая печь



EMS26204OX
Микроволновая печь

Технические характеристики			
Тип установки	Встраиваемая	Встраиваемая	Встраиваемая
Общий объем, л	26	26	26
Тип управления	Электронное	Электронное	Электронное
Индикация функций	На дисплее	На дисплее	На дисплее
Цвет цифр на дисплее	Белый	Белый	Белый
Графика управления	Символы	Символы	Символы
Режимы приготовления	Микроволны	Микроволны	Гриль; Микроволны; Микроволны и гриль
Сигналы	Окончание приготовления	Окончание приготовления	Окончание приготовления
Высота, мм	459	459	459
Глубина, мм	417	417	437
Ширина, мм	594	594	594
Крепление гриля	–	–	Утапливаемый
Вращающаяся тарелка	Не интегрирована	Не интегрирована	Не интегрирована
Диаметр тарелки, мм	325	325	325
Материал тарелки	Стекло	Стекло	Стекло
Мощность гриля, Вт	0	0	1000
Мощность микроволн, Вт	900	900	900
Длина шнура, Вт	1,4	1,4	1,4
Тип вилки	Европейская	Европейская	Европейская
Вес в упаковке, кг	21,5	21,5	22
Вес без упаковки, кг	18,5	18,5	18,5
Высота упаковки, мм	525	525	525
Ширина упаковки, мм	660	660	660
Глубина упаковки, мм	535	535	535
Уровни складирования	8	8	8
Объем упаковки, м³	0,185	0,185	0,185
Код продукта	947 608 614	947 608 613	947 608 605
EAN код	7332543191758	7332543191741	7332543191673
Страна производства	Великобритания	Великобритания	Великобритания

Модель



EMS17006OX
Микроволновая печь

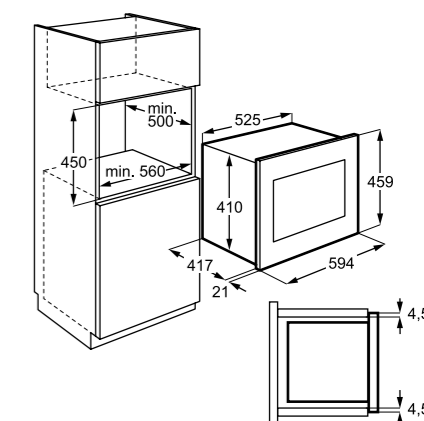


EMT25207OX
Микроволновая печь

	Встраиваемая	Встраиваемая
	17	26
	Электронное	Электронное
	На дисплее	На дисплее
	Белый	Белый
	Символы	Символы
	Микроволны	Гриль; Микроволны; Микроволны и гриль
	Окончание приготовления	Окончание приготовления
	371	389
	316	596
	494	400
	–	Фиксированное
	Не интегрирована	Не интегрирована
	272	315
	Стекло	Стекло
	60	1000
	800	900
	1,4	1,3
	Европейская	Европейская
	18,5	20,26
	15,5	17,7
	475	466
	684	653
	418	500
	8	
	0,136	0,152
	947 608 602	947 607 348
	7332543191642	7332543309375
	Великобритания	Китай

Микроволновые печи

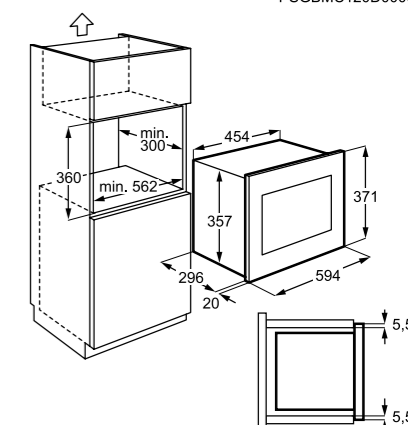
PSGBMC130D000014



Модели / PNC

- EMS26004OK / 947 608 614
- EMS26004OW / 947 608 613

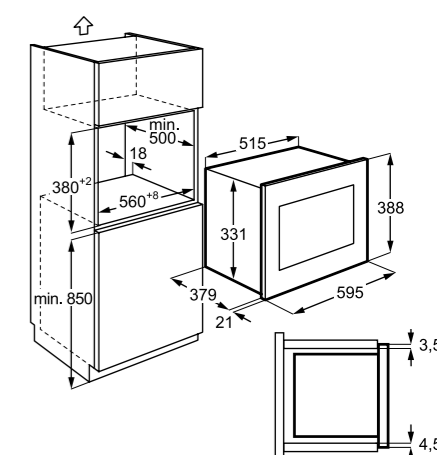
PSGBMC120D000002



Модели / PNC

- EMS17006OX / 947 608 602

PSGBMC150D363006



Модели / PNC

- EMT25207OX / 947 607 348

Кофе-машина

Модель



EBC54524OZ



EBC54524AV



EBC54524OX

Технические характеристики			
Код продукта	942 401 224	942 401 226	942401228
EAN код	7332543463350	7332543479993	7332543481019
Тип продукта	Кофе-машина	Кофе-машина	Кофе-машина
Тип установки	Встраиваемая	Встраиваемая	Встраиваемая
Ширина, см	60	60	60
Цвет продукта	Белый	Черный	Нерж. сталь
Материал панели управления	Металлическая рамка со стеклом	Стекло	Металлическая рамка со стеклом
Цвет стекла панели управления	Белый	Черный	Черный
Тип управления	Электронное сенсорное	Электронное сенсорное	Электронное сенсорное
Другие комментарии по дизайну	Покрытие против отпечатков пальцев	Покрытие против отпечатков пальцев	Покрытие против отпечатков пальцев
Функции	Регулируемая дозировка кофе, Регулируемая дозировка воды, Регулируемая температура воды, Авто-старт, Часы, Настройка кофемолки, Настройка температуры кофе, Очистка, Приготовление нескольких чашек, Ополаскивание, Жесткость воды	Регулируемая дозировка кофе, Регулируемая дозировка воды, Регулируемая температура воды, Авто-старт, Часы, Настройка кофемолки, Настройка температуры кофе, Очистка, Приготовление нескольких чашек, Ополаскивание, Жесткость воды	Регулируемая дозировка кофе, Регулируемая дозировка воды, Регулируемая температура воды, Авто-старт, Часы, Настройка кофемолки, Настройка температуры кофе, Очистка, Приготовление нескольких чашек, Ополаскивание, Жесткость воды
Автоматический капучинатор	есть	есть	есть
Эспрессо	2 чашки; экстра мягкий; экстра крепкий; крепкий; нормальный; молотый; сильный	2 чашки; экстра мягкий; экстра крепкий; крепкий; нормальный; молотый; сильный	2 чашки; экстра мягкий; экстра крепкий; крепкий; нормальный; молотый; сильный
Виды кофе	Эспрессо; большая чашка; средняя чашка; кружка; маленькая чашка	Эспрессо; большая чашка; средняя чашка; кружка; маленькая чашка	Эспрессо; большая чашка; средняя чашка; кружка; маленькая чашка
Горячая вода	+	+	+
Пар	+	+	+
Высота, мм	455	455	455
Ширина, мм	594	594	594
Глубина, мм	361	361	361
Высота ниши для встраивания, мм	450	450	450
Ширина ниши для встраивания, мм	560	560	560
Глубина ниши для встраивания, мм	550	550	550
Кол-во ламп	2	2	2
Тип ламп	Led	Led	Led
Кофемолка	+	+	+
Объем кофемолки, гр	200	200	200
Материал кофемолки	Нерж. сталь	Нерж. сталь	Нерж. сталь
Резервуар для воды	Съемный	Съемный	Съемный
Объем резервуара для воды, л	1,8	1,8	1,8
Регулируемая высота подаваемого кофе	+	+	+
Нагревательные элементы	2	2	2
Насос	1	1	1
Индикатор наполнения зернами	+	+	+
Индикатор наполнения водой	+	+	+
Индикатор наполнения использованным кофе	+	+	+
Программа очистки от накипи	Автоматическая	Автоматическая	Автоматическая
Съемное заварное устройство	+	+	+
Общая потребляемая мощность, Вт	1350	1350	1350
Частота, А	50/60	50/60	50/60
Напряжение, В	220-240	220-240	220-240
Шнур	+	+	+
Тип вилки	Европейская	Европейская	Европейская
Предохранитель	+	+	+
Вес в упаковке, кг	29	29	29
Вес без упаковки, кг	25	25	25
Высота упаковки, мм	540	540	540
Ширина упаковки, мм	660	660	660
Глубина упаковки, мм	510	510	510
Уровни складирования	8	8	8
Объем упаковки, м³	0,182	0,182	0,182
Страна производства	Италия	Италия	Италия

Шкаф скоростного охлаждения и заморозки

Модель

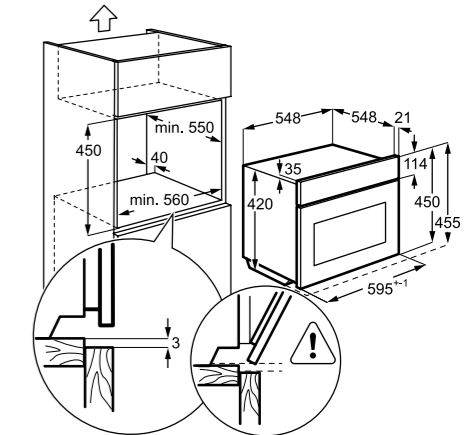


EAT1AX

Технические характеристики	
Тип продукта	Шкаф скоростного охлаждения и заморозки
Основной цвет	нержавеющая сталь с antifingerprint
Материал панели управления	Стекло
Тип управления	сенсорное
Материал внутренней камеры	нержавеющая сталь
Программы	деликатное охлаждение +5, шоковое охлаждение +3, шоковая заморозка -18, автоматические программы охлаждения напитков
Возможности	<ul style="list-style-type: none"> Автоматические программы охлаждения и заморозки по весу и термощупу Охлаждение бутылок с напитками до нужной температуры за 15 минут Возможность охлаждать горячие продукты прямо с плиты или из духовки Автоматическая программа разморозки
Термощуп	да
Тип хладагента	R404a
Напряжение, В	220-240
Тип вилки	Schuko
Мощность, Вт	475
Вес GROSS, кг	50
Вес Nett, кг	42
Высота упаковки, мм	520
Ширина упаковки, мм	610
Глубина упаковки, мм	590
Объем упаковки, м³	0,187
Уровни штабелирования	4
Код	947727268
EAN код	7332543474929
Страна происхождения	Италия

Шкаф скоростного охлаждения и заморозки

PSGBBC170DE0001

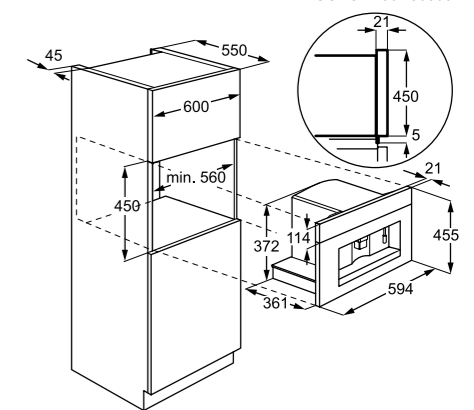


Модели / PNC

- EAT1AX / 947 727 268

Автоматическая кофемашинa

PSGBCM150D363001



Модели / PNC

- EBC54524OZ / 942 401 226
- EBC54524AV / 942 401 224
- EBC54524OX / 942 401 228

Вакуумный упаковщик

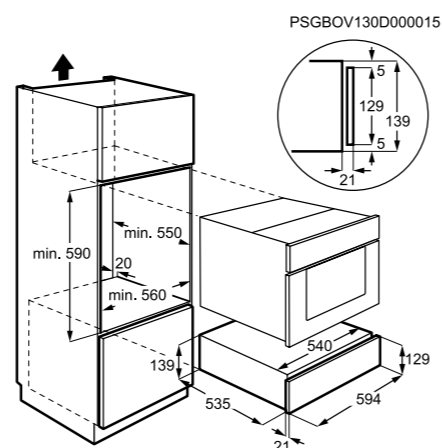
Модель



EVD14900OX

Технические характеристики	
Код	947 727 277
EAN код	7332543474936
Основной цвет	Нержавеющая сталь с AFP
Материал камеры	нержавеющая сталь AISI 304
Дисплей	LED
Цвет дисплея	Белый
Тип управления	Сенсорное
Функции	Вакуумизация до 99,9%; запечатывание; 3 уровня вакуумизации
Высота ниши встраивания, мм	139
Ширина ниши встраивания, мм	540
Глубина ниши встраивания, мм	510
Полезный объем камеры, л	8
Производительность насоса, м3/ч	3
Частота, А	50-60
Напряжение, В	220-240
Тип вилки	Schuko
Мощность подключения, Вт	1150
Пакеты для упаковки в комплекте	50 пакетов для приготовления/ замораживания (+100/-40°C): 25 шт. (35смX25см) 25 шт. (20смX30см)
Вес GROSS, кг	40
Вес Nett, кг	35
Высота упаковки, мм	180
Ширина упаковки, мм	580
Глубина упаковки, мм	580
Объем упаковки, м3	0,061
Уровни штабелирования	6
Страна происхождения	Италия

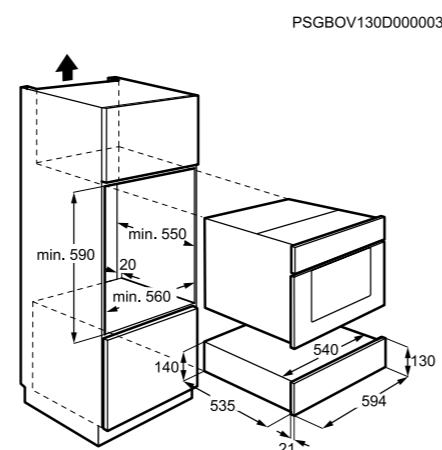
Вакуумный упаковщик



Модели / PNC

- EVD14900OX / 947 727 277

Ящик для подогрева посуды



Модели / PNC

- EED14700OX / 947 006 017
- EED14700OZ / 947 727 284
- EED14700OV / 947 006 042

Ящик для подогрева

Модель



EED14700OZ



EED14700OV



EED14700OX

Технические характеристики			
Код продукта	947 727 284	947006042	947006017
EAN код	73325432755	7332543275571	7332543275571
Завод	7LQ	7LQ	7LQ
Кол-во комплектов посуды	6	6	6
Цвет продукта	Черный	Белый	Нержавеющая сталь с покрытием AFP
Ручка ящика	Открывается нажатием	Открывается нажатием	Открывается нажатием
Функции управления	Подогрев посуды; Размораживание; Подогрев еды; тесто	Подогрев посуды; Размораживание; Подогрев еды; тесто	Подогрев посуды; Размораживание; Подогрев еды; тесто
Высота, мм	140	140	140
Ширина, мм	594	594	594
Глубина, мм	535	535	535
Регулировка температуры	30-80°C	30-80°C	30-80°C
Высота ниши для встраивания, мм	140	140	140
Ширина ниши для встраивания, мм	560	560	560
Глубина ниши для встраивания, мм	550	550	550
Частота, А	50/60	50/60	50/60
Напряжение, В	220-240	220-240	220-240
Шнур	+	+	+
Вилка	Европейская	Европейская	Европейская
Общая потребляемая мощность, Вт	430	430	430
Вес в упаковке, кг	20,3	20,3	20,3
Вес без упаковки, кг	18	18	18
Высота упаковки, мм	250	250	250
Ширина упаковки, мм	645	645	645
Глубина упаковки, мм	670	670	670
Объем упаковки, м³	0,108	0,108	0,108
Уровни складирования	9	9	9
Страна происхождения	Португалия	Португалия	Португалия

Телевизор

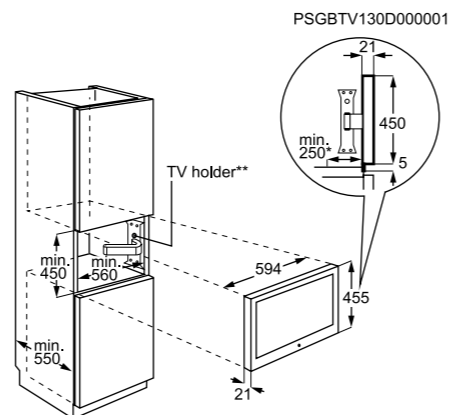
Модель



ETV4500AX

Технические характеристики	
Код продукта	947 727 257
EAN код	7332543370931
Тип продукта	Встраиваемый телевизор
Размер, см	45x60
Цвет	Нерж. сталь с покрытием против отпечатков пальцев
Цвет графики	Черный
Тип ТВ	LCD
Диагональ ТВ, дюймы	22
Высота рамки, мм	450
Ширина рамки, мм	594
Глубина рамки, мм	20
Материал фронтальной части ТВ	Нерж. Сталь
Частота ТВ	50
Напряжение, В	220-240
Сила тока, А	10
Шнур	+
Тип шнура	2x0.75qmm H05VV-F
Мощность, Вт	60
Вес в упаковке, кг	13,6
Вес без упаковки, кг	10,4
Высота упаковки, мм	330
Ширина упаковки, мм	780
Глубина упаковки, мм	485
Уровни складирования	9
Объем упаковки, м ³	0,125
Страна производства	Португалия

Встраиваемый телевизор



Модели / PNC

- ETV4500AX / 947 727 257

Винный шкаф

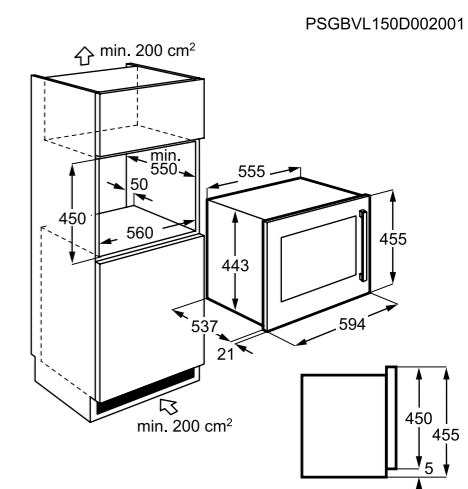
Модель



ERW0670A

Модель	
Код продукта	923 421 052
EAN код	7332543358175
Тип продукта	Винный шкаф
Установка	Встраиваемый
Кол-во дверей	1
Тип дверей	Дверь из нержавеющей стали с покрытием против отпечатков пальцев
Навешивание двери	Слева
Кол-во бутылок	24 шт
Расположение управления	Сверху внутри холодильного отделения
Тип управления	Электронное сенсорное
Размораживание холодильной камеры	Автоматическое
Отключение от сети	Сенсорная кнопка
Индикатор открытой двери	Звуковой сигнал
Высота, мм	455
Ширина, мм	594
Глубина без ручки, мм	558
Высота ниши для встраивания, мм	443
Ширина ниши для встраивания, мм	555
Глубина ниши для встраивания, мм	537
Тип хладагента	R600a
Тип компрессора	Стандартный
Частота, А	50
Напряжение, В	220-240
Длина шнура, м	1,5
Годовое потребление электроэнергии, кВт	107
Класс энергоэффективности	A+
Уровень шума IEC 704-3	39
Общий объем холодильного отделения, л	59
Полезный объем холодильного отделения, л	54
Количество полок холодильного отделения	4 деревянные полки на полную ширину
Система охлаждения холодильного отделения	Динамическая
Освещение холодильной камеры	Внутри, 2 LED
Вес продукта в упаковке, кг	36
Вес продукта без упаковки, кг	32
Высота в упаковке, мм	640
Ширина в упаковке, мм	635
Глубина в упаковке, мм	505
Объем упаковки, м	205
Уровни складирования	5
Страна происхождения	Китай

Винный шкаф



Модели / PNC

- ERW0670A / 923 421 052

Аксессуары для духовых шкафов.

Аксессуары позволят вам раскрыть все возможности вашего духового шкафа и сделать его использование максимально удобным и комфортным.

Полный ассортимент аксессуаров вы можете найти на сайте www.electrolux-rus.ru



Термощуп



Особенности

Термощуп

- Термощуп помещают в продукт перед началом приготовления.
- Термощуп покажет готовность продукта и степень прожарки

- Подходит для всех духовых шкафов

Технические хар-ки

Модель
E4TAM01

PNC 902 979 285

Посуда



Особенности

Посуда из нерж. стали для приготовления РЫБЫ на пару

- В наборе сплошной лоток размера Gastro size 1/3 с перфорированным вкладышем
- Для духовых шкафов с паром

Технические хар-ки

Модель
PFSK2

PNC 940 304 219

Посуда



Особенности

Посуда из нерж. стали для приготовления на пару

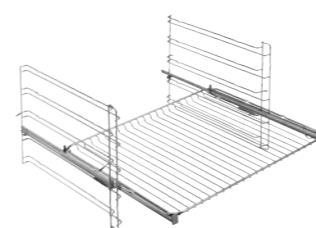
- В наборе перфорированный и сплошной лотки размеров Gastro size 2/8, Gastro size 1/4, Gastro size 1/6, Gastro size 1/9 (последний с крышкой)
- Для духовых шкафов с паром

Технические хар-ки

Модель
PKKS8

PNC 940 304 332

Телескопические направляющие



Особенности

Телескопические направляющие одноуровневые

- Полностью выдвигаемые
- В комплекте только телескопические направляющие, которые устанавливаются на штатные боковые решетки

- Для духовых шкафов с объемом камеры 73-74 литров, кроме OPEB9953X OPEB9953Z OPEB8857X OPEB9951Z

Технические хар-ки

Модель
TR1LFV_H

PNC 9441 89 411

Телескопические направляющие

Особенности

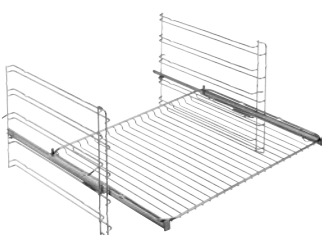
- Телескопические направляющие одноуровневые**
- С антипригарным покрытием
 - В комплекте только телескопические направляющие, которые устанавливаются на штатные боковые решетки

- Для духовых шкафов с объемом камеры 73-74 литров, кроме OPEB9953X OPEB9953Z OPEB8857X OPEB9951Z

Технические хар-ки

Модель TR1LVA_H

PNC 944 189 412



Телескопические направляющие

Особенности

- Телескопические направляющие одноуровневые**
- С антипригарным покрытием
 - Полностью выдвигаемые
 - В комплекте только телескопические направляющие, которые устанавливаются на штатные боковые решетки

- Для духовых шкафов OPEB9953X OPEB9953Z OPEB8857X OPEB9951Z

Технические хар-ки

Модель TR1LFSTV_H

PNC 944 189 414



Камень

Особенности

- Камень для пиццы**
- Этот набор превратит ваш духовой шкаф в итальянскую каменную печь, обеспечив неповторимую текстуру и превосходный вкус пиццы.

- В набор входят огнеупорный камень для духового шкафа, деревянная лопатка и буклет с подробными рецептами итальянской кухни.

Технические хар-ки

Модель E9OHPS01

PNC 902 979 276



Противень

Особенности

- Противень стандартный**
- С антипригарным покрытием в комплекте с пластиковым ножом 466 x 385 x 25
 - Глубина 25 мм

- Для всех духовых шкафов с объемом 72-74 литров

Технические хар-ки

Модель STA-AP

PNC 944 189 365



Противень

Особенности

- Противень глубокий**
- Покрытие - эмаль легкой очистки
 - Глубина 66 мм
 - Габариты 467 x 385 x 66 мм
 - Серый

- Для всех духовых шкафов с объемом 72-74 литров

Технические хар-ки

Модель DDPGR-AP

PNC 944 189 368



Противень

Особенности

- Противень комбинированный**
- Покрытие - эмаль легкой очистки
 - Глубина 40 мм
 - Габариты 467 x 385 x 40 мм
 - Серый

- Для всех духовых шкафов с объемом 72-74 литров

Технические хар-ки

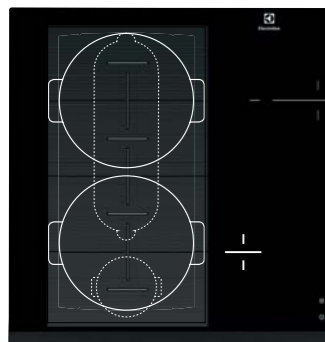
Модель COTGR-AP

PNC 944 189 370



Варочные поверхности Инновации

Чистота и лаконичность дизайна наших новых варочных поверхностей с исчезающим управлением органично дополняется широкими функциональными возможностями.



FlexiBridge

4 специальных зоны нагрева это не только свобода выбора объединений, но и самая большая площадь нагрева из доступных на рынке.



Если зазвонит телефон...

Воспользуйтесь функцией Stop&Go – она мгновенно прекратит нагрев, а при повторной активации вернет поверхность в тот же температурный режим.



PowerSlide

Вам больше не нужно переключать уровень нагрева в процессе приготовления. Простым касанием активируйте функцию Шеф повар и объединённые зоны нагрева автоматически выставят 3 разные температуры.

Просто перемещайте сковороду в процессе приготовления между зонами с разными режимами нагрева: высокий, средний и низкий. Именно так готовят профессиональные шеф повара.

Зона Infinite

Зоны нагрева Infinite адаптируются под размер посуды – неважно какой она формы и размера.



FreeZone

С помощью 20 индукторов варочная поверхность сама определит размер и форму посуды, а также будет следить за ее перемещением по поверхности.



Direct Access

Быстрая и точная регулировка нагрева одним касанием. Индивидуальная система управления Direct Access позволяет регулировать нагрев быстро, легко и точно. Слайдеры могут быть линейными или круговыми.



Технология Hob-2-hood

Благодаря беспроводной связи, при включении варочной поверхности вытяжка включится автоматически и выберет оптимальный уровень мощности.

Чистый дизайн

На выключенной варочной поверхности InfinitePure есть всего два значка – логотип Electrolux и сенсор включения. Ничего лишнего. Но стоит включить поверхность и загорается подсветка зон нагрева и управление. Ваши гости очень удивятся.



Трехуровневая индикация остаточного тепла

3 полоски - можно доготовлять блюдо остаточным теплом
2 полоски - можно поддерживать блюдо в теплом состоянии
1 полоска - поверхность еще горячая, не прикасаться



Функция Booster

Готовьте быстрее с помощью функции Booster. Дополнительный поток энергии способствует максимально быстрому достижению высокой температуры.

Элегантная простота

Варочная поверхность с белыми символами – новинка на рынке. Мы оснастили некоторые модели такими дисплеями.

Цветной сенсорный дисплей

Большой цветной сенсорный дисплей легок в управлении. Он обеспечивает мгновенную регулировку температуры и контроль таймера. На дисплей выводятся положение и уровень мощности по каждому блюду.



Варочные поверхности Инновации

Кулинарная свобода

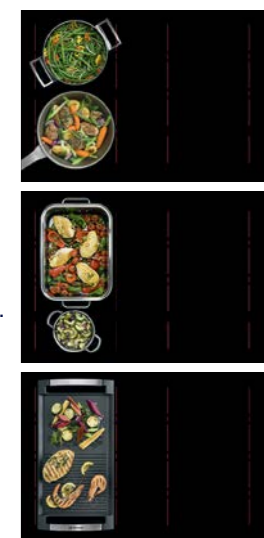
Индукционная варочная поверхность InfiFlex использует инновационную систему **FlexiBridge** – это большая зона приготовления из четырех сегментов. Вы сами выбираете необходимое количество сегментов и можете организовать свое собственное рабочее пространство для приготовления любимых блюд!

Гибкое распределение мощности

Обычное использование: посуда стандартного размера.

Bridge One: Объединяйте зоны для использования посуды большего размера. В то же время используйте маленькую посуду для приготовления эспрессо или соуса.

Bridge Two: для использования большой посуды как InfiniteGrill или посуды для рыбы объедините все четыре сегмента.



PowerSlide

Готовьте как профессионал. Включите режим PowerSlide и варочная поверхность включит нужную мощность нагрева, в зависимости от расположения посуды.

Нагрев: Максимальная мощность позволяет быстро разогреть посуду, вскипятить блюдо или обжарить на сковороде.

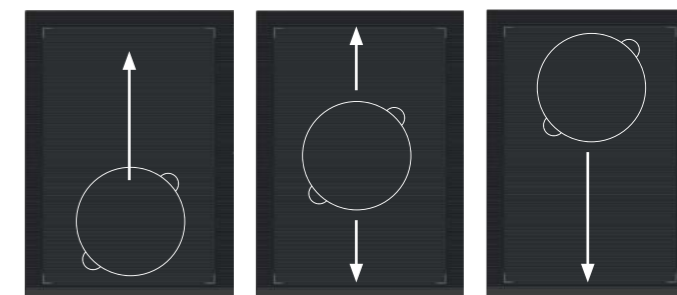
Приготовление Средняя мощность позволяет поддерживать кипение, тушить продукты и готовить из при постоянной температуре.

Сохранение тепла: Низкая мощность позволяет поддерживать температуру приготовленных блюд.

Нагрев:

Приготовление

Сохранение тепла:



Direct Access

Быстрая и точная регулировка нагрева одним касанием. Индивидуальная система управления Direct Access позволяет регулировать нагрев быстро, легко и точно. Слайдеры могут быть линейными или круговыми.

Цветной сенсорный дисплей

Большой цветной сенсорный дисплей легок в управлении. Он обеспечивает мгновенную регулировку температуры и контроль таймера. На дисплей выводятся положение и уровень мощности по каждому блюду.



Электрические варочные поверхности

Модель



ENX8N10FBK
Индукционная варочная поверхность Infinite Combi

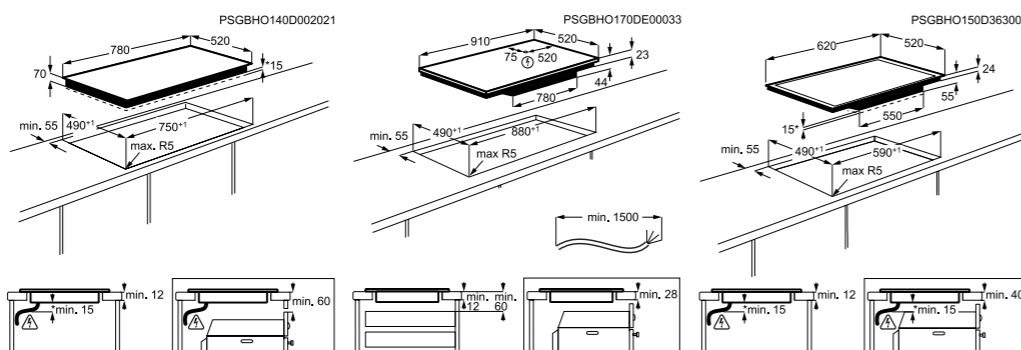


EIV9467
Индукционная варочная поверхность Infinite Bridge

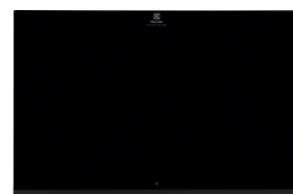


ENXD675FAK
Индукционная варочная поверхность Infinite Pur

Технические характеристики			
Ширина	78 см шириной	91 см шириной	62 см шириной
Основной цвет	Темно-серый	Черный	Черный
Рамка	скошенный передний край	скошенный передний край	скошенный передний край
Тип конфорок	Конфорка FreeZone с 20 индукторами, 2 4 индукционные конфорки Infinite	6 индукционных конфорок Infinite	4 индукционные конфорки FlexiBridge, 2 индукционные конфорки Infinite
Тип управления	Цветной сенсорный дисплей	Direct Access - индивидуальный слайдер для каждой зоны нагрева	Direct Access - индивидуальный слайдер для каждой зоны нагрева
Функции управления	акустический сигнал, Функция "Booster", блокировка панели управления, Будильник, индикация остаточного тепла, Таймер, Функция "Power Slide", индикация остаточного тепла	3-хступенчатая индикация остаточного тепла, акустический сигнал (вкл/выкл), блокировка панели управления, Count-up timer (счетчик времени), Таймер отключения с функцией Эко, Будильник, Таймер отключения, Функция "Booster", Функция "Bridge", Функция "пауза"	3-хступенчатая индикация остаточного тепла, акустический сигнал (вкл/выкл), блокировка панели управления, Count-up timer (счетчик времени), Таймер отключения с функцией Эко, Будильник, Таймер отключения, Функция "FlexiBridge", Функция "Booster", функция Stop&Go
Безопасность	Автоматическое отключение	Автоматическое отключение	Автоматическое отключение
Шнур питания	1,5 метра	1,5 метра	1,5 метра
Вес GROSS	23,4 кг	22,12 кг	12,94 кг
Вес NET	19,7 кг	18,6 кг	12,12 кг
Высота упаковки	115 мм	118 мм	118 мм
Ширина упаковки	1170 мм	998 мм	678 мм
Глубина упаковки	630 мм	600 мм	600 мм
Объем упаковки	84,7665 л.	70,6584 л.	48,0024 л.
Уровни штабелирования	10	10	14
PNC	949596316	949596708	949596505
Bar code	7332543371396	7332543590377	7332543465934
Страна происхождения	Германия	Германия	Германия



Модель



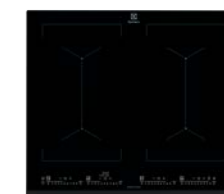
EHD98740FK
Индукционная варочная поверхность Infinite Pure



EHD96740FK
Индукционная варочная поверхность Infinite Pure

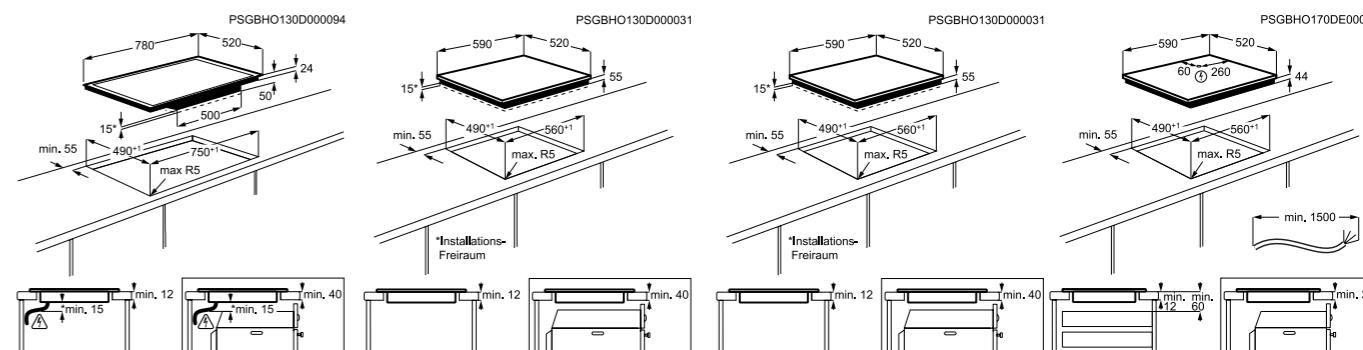


IKE6420KB
Индукционная варочная поверхность



IPE6474KF
Индукционная варочная поверхность

78 см шириной	59 см шириной	59 см шириной	59 см шириной
Черный	Черный	Черный	Черный
скошенный край	скошенный край	без рамки	скошенный передний край
4 индукционные конфорки Infinite	4 индукционные конфорки Infinite	Индукционные конфорки	4 индукционные конфорки Infinite
Direct Access - индивидуальный слайдер для каждой зоны нагрева	Direct Access - индивидуальный слайдер для каждой зоны нагрева	сенсорное управление	Direct Access - индивидуальный слайдер для каждой зоны нагрева
3-хступенчатая индикация остаточного тепла, акустический сигнал (вкл/выкл), блокировка панели управления, Count-up timer (счетчик времени), Таймер отключения с функцией Эко, Будильник, Таймер отключения, Функция "Stop&Go", Функция "Bridge", Функция "Booster"	3-хступенчатая индикация остаточного тепла, акустический сигнал (вкл/выкл), блокировка панели управления, Count-up timer (счетчик времени), Таймер отключения с функцией Эко, Будильник, Таймер отключения, Функция "Stop&Go", Функция "Bridge", Функция "Booster"	Индикация остаточного тепла, блокировка панели управления, Функция "Booster"	3-хступенчатая индикация остаточного тепла, акустический сигнал (вкл/выкл), автоматика закипания, блокировка панели управления, Будильник, Таймер отключения, Функция Hob-to-hood, Функция "Booster", Таймер отключения с функцией Эко, беззвучный режим, Функция "Bridge"
Автоматическое отключение	Автоматическое отключение	Автоматическое отключение	Автоматическое отключение
1,5 метра	1,5 метра	1,5 метра	1,5 метра
13,18 кг	12,1 кг	9,4 кг	12,88 кг
11,96 кг	11,42 кг	9,27 кг	12,16 кг
118 мм	118 мм	125 мм	118 мм
868 мм	678 мм	678 мм	678 мм
600 мм	600 мм	600 мм	600 мм
61,4544 л.	48,0024 л.	50,85 л.	48,0024 л.
20	14	22	14
949596201	949596449	949492273	949596760
7332543315581	7332543443932	7332543546534	7332543602469
Германия	Германия	Румыния	Германия



Электрические варочные поверхности

Модель



IPE6455KF
Индукционная варочная поверхность FlexiBridge

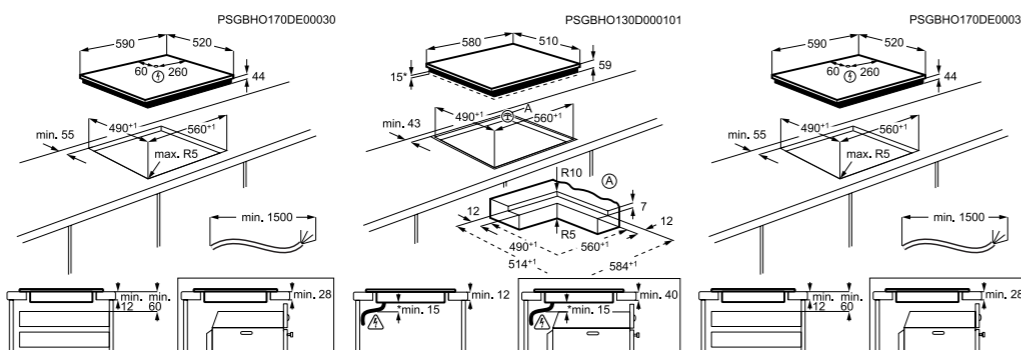


ENI96732IZ
Индукционная варочная поверхность Infinite Bridge



IPE6463KI
Индукционная варочная поверхность Infinite Bridge

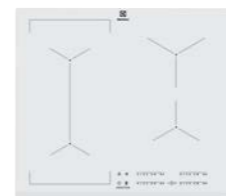
Технические характеристики			
Ширина	59 см шириной	58 см шириной	59 см шириной
Основной цвет	Черный	Черный	Черный
Рамка	скошенный передний край	без рамки	скошенный передний край
Тип конфорок	4 индукционные конфорки FlexiBridge, 2 индукционные конфорки Infinite	2 индукционные конфорки Infinite, 1 индукционная конфорка с автоматической зоной расширения 28 см	4 индукционные конфорки Infinite
Тип управления	Direct Access - индивидуальный слайдер для каждой зоны нагрева	Direct Access - индивидуальный слайдер для каждой зоны нагрева	Direct Access - индивидуальный слайдер для каждой зоны нагрева
Функции управления	3-хступенчатая индикация остаточного тепла, акустический сигнал (вкл/выкл), блокировка панели управления, Count-up timer (счетчик времени), Таймер отключения с функцией Эко, Будильник, Таймер отключения, функция FlexiBridge, функция Booster, функция Hob2Hood	3-хступенчатая индикация остаточного тепла, акустический сигнал (вкл/выкл), блокировка панели управления, Count-up timer (счетчик времени), Таймер отключения с функцией Эко, Будильник, Таймер отключения, Функция "Stop&Go", Функция "Bridge", Функция "Booster"	3-хступенчатая индикация остаточного тепла, акустический сигнал (вкл/выкл), блокировка панели управления, Count-up timer (счетчик времени), Таймер отключения с функцией Эко, Будильник, Таймер отключения, Функция "Stop&Go"
Безопасность	Автоматическое отключение	Автоматическое отключение	Автоматическое отключение
Шнур питания	1,5 метра	1,5 метра	1,5 метра
Вес GROSS	12,12 кг	12,04 кг	11,66 кг
Вес NET	11,26 кг	11,24 кг	10,92 кг
Высота упаковки	118 мм	118 мм	118 мм
Ширина упаковки	678 мм	678 мм	678 мм
Глубина упаковки	600 мм	600 мм	600 мм
Объем упаковки	48,0024 л.	48,0024 л.	48,0024 л.
Уровни штабелирования	14	14	14
PNC	949596761	949596561	949596759
Bar code	7332543602476	7332543509447	7332543602452
Страна происхождения	Германия	Германия	Германия



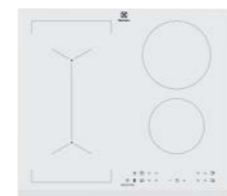
Модель



IPE6443SF
Индукционная варочная поверхность Infinite Bridge



IPE6453WF
Индукционная варочная поверхность

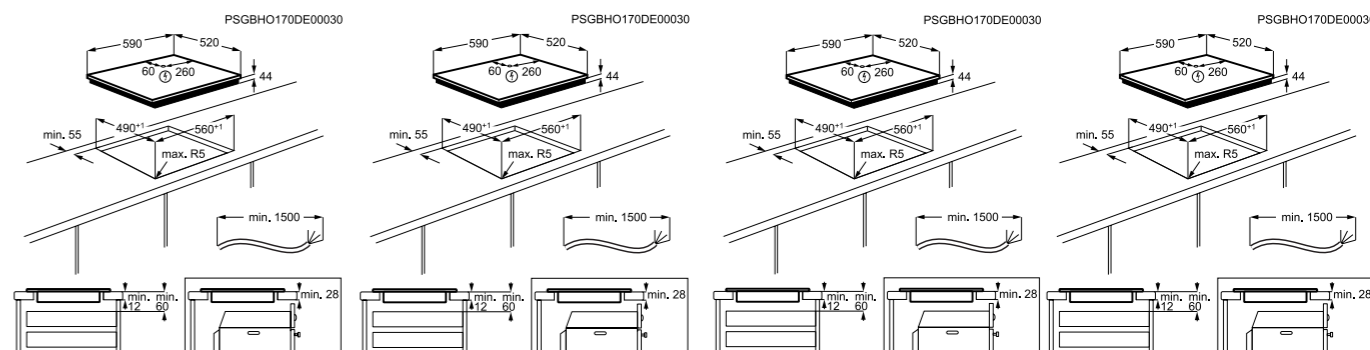


IPE6443WF
Индукционная варочная поверхность Infinite Bridge



IPE6453KF
Индукционная варочная поверхность Infinite Bridge

59 см шириной	59 см шириной	59 см шириной	59 см шириной
Серебристый	Белый	Белый	Черный
скошенный передний край	скошенный передний край	скошенный передний край	скошенный передний край
2 индукционные конфорки Infinite, 2 индукционные конфорки	4 индукционные конфорки Infinite	2 индукционные конфорки Infinite, 2 индукционные конфорки	4 индукционные конфорки Infinite
Direct Access - индивидуальный слайдер для каждой зоны нагрева	Direct Access - индивидуальный слайдер для каждой зоны нагрева	Direct Access - индивидуальный слайдер для каждой зоны нагрева	Direct Access - индивидуальный слайдер для каждой зоны нагрева
акустический сигнал (вкл/выкл), блокировка панели управления, Count-up timer (счетчик времени), Таймер отключения с функцией Эко, Будильник, Таймер отключения, Функция "Stop&Go", функция паузы, функция "Booster", Функция "Bridge", индикация остаточного тепла	3-хступенчатая индикация остаточного тепла, акустический сигнал (вкл/выкл), автоматика закипания, блокировка панели управления, Count-up timer (счетчик времени), Таймер отключения с функцией Эко, Будильник, Таймер отключения, Функция "Bridge", Функция "Booster"	акустический сигнал (вкл/выкл), блокировка панели управления, Count-up timer (счетчик времени), Таймер отключения с функцией Эко, Будильник, Таймер отключения, Функция "Stop&Go", функция паузы, функция "Booster", Функция "Bridge", индикация остаточного тепла	3-хступенчатая индикация остаточного тепла, акустический сигнал (вкл/выкл), автоматика закипания, блокировка панели управления, Будильник, Таймер отключения, Функция "Booster", Таймер отключения с функцией Эко, беззвучный режим, Функция "Bridge"
Автоматическое отключение	Автоматическое отключение	Автоматическое отключение	Автоматическое отключение
1,5 метра	1,5 метра	1,5 метра	1,5 метра
11,84 кг	11,74 кг	11,62 кг	11,6 кг
11,08 кг	10,64 кг	10,78 кг	10,88 кг
118 мм	118 мм	118 мм	118 мм
678 мм	678 мм	678 мм	678 мм
600 мм	600 мм	600 мм	600 мм
48,0024 л.	48,0024 л.	48,0024 л.	48,0024 л.
14	14	14	14
949596757	949596885	949596756	949596884
7332543602438	7332543650651	7332543602421	7332543650644
Германия	Германия	Германия	Германия



Электрические варочные поверхности

Модель



IPE6443KF
Индукционная варочная поверхность Infinite Bridge

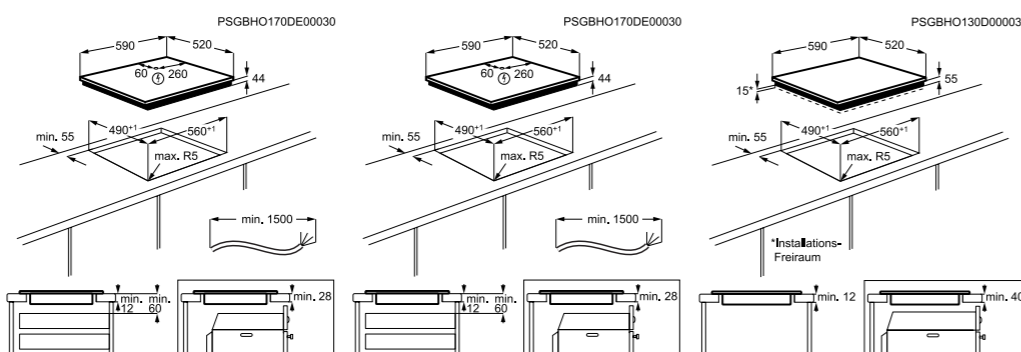


IPE6450KF
Индукционная варочная поверхность



ENH96340IW
Индукционная варочная поверхность

Технические характеристики			
Ширина	59 см шириной	59 см шириной	59 см шириной
Основной цвет	Черный	Черный	Белый
Рамка	скошенный передний край	скошенный передний край	без рамки
Тип конфорок	2 индукционные конфорки Infinite, 2 индукционные конфорки	4 индукционные конфорки Infinite	Индукционные конфорки
Тип управления	Direct Access - индивидуальный слайдер для каждой зоны нагрева	Direct Access - индивидуальный слайдер для каждой зоны нагрева	сенсорное управление
Функции управления	3-ступенчатая индикация остаточного тепла, акустический сигнал (вкл/выкл), автоматика закипания, блокировка панели управления, Таймер отключения с функцией Эко, Будильник, Таймер отключения, Функция Hob-to-hood, Функция "Bridge", Функция "Booster",	3-ступенчатая индикация остаточного тепла, акустический сигнал (вкл/выкл), блокировка панели управления, Count-up timer (счетчик времени), Таймер отключения с функцией Эко, Будильник, Таймер отключения, функция паузы, функция "Booster", функция Hob2hood	Индикация остаточного тепла, акустический сигнал, блокировка панели управления, Будильник, Таймер отключения, Функция "Stop&Go", Функция "Booster"
Безопасность	Автоматическое отключение	Автоматическое отключение	Автоматическое отключение
Шнур питания	1,5 метра	1,5 метра	1,5 метра
Вес GROSS	11,66 кг	11,3 кг	11,54 кг
Вес NET	10,88 кг	10,54 кг	10,72 кг
Высота упаковки	118 мм	118 мм	118 мм
Ширина упаковки	678 мм	678 мм	678 мм
Глубина упаковки	600 мм	600 мм	600 мм
Объем упаковки	48 л.	48,0024 л.	48,0024 л.
Уровни штабелирования	14	14	14
PNC	949596755	949596754	949596514
Bar code	7332543602414	7332543602407	7332543467327
Страна происхождения	Германия	Германия	Германия



Модель



IPE6440WI
Индукционная варочная поверхность



IPE6440KXV
Индукционная варочная поверхность

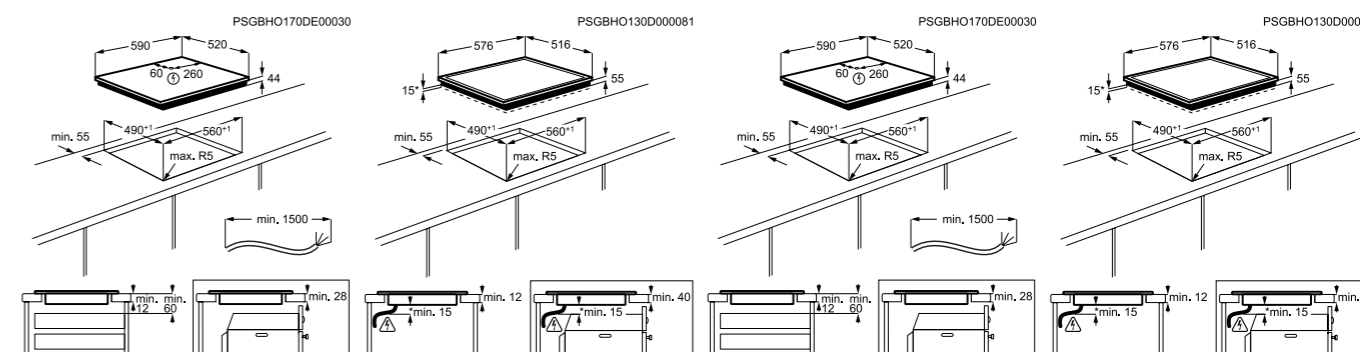


IPE6440KFV
Индукционная варочная поверхность



ENH96340XK
Индукционная варочная поверхность

59 см шириной	57,6 см шириной	59 см шириной	57,6 см шириной
Белый	Черный	Черный	Черный
без рамки	рамка из нержавеющей стали	скошенный передний край	рамка из нержавеющей стали
Индукционные конфорки	Индукционные конфорки	Индукционные конфорки	Индукционные конфорки
сенсорное управление	сенсорное управление	сенсорное управление	сенсорное управление
акустический сигнал (вкл/выкл), Функция "Booster", автоматика закипания, блокировка от детей, блокировка панели управления, Будильник, индикация остаточного тепла, Таймер	3-ступенчатая индикация остаточного тепла, акустический сигнал (вкл/выкл), Функция "Booster", автоматика закипания, блокировка от детей, блокировка панели управления, Будильник, Таймер, функция Hob-to-hood	3-ступенчатая индикация остаточного тепла, акустический сигнал (вкл/выкл), Функция "Booster", автоматика закипания, блокировка от детей, блокировка панели управления, Будильник, Таймер, функция Hob-to-hood	Индикация остаточного тепла, акустический сигнал, блокировка панели управления, Будильник, Таймер отключения, Функция "Stop&Go", Функция "Booster"
Автоматическое отключение	Автоматическое отключение	Автоматическое отключение	Автоматическое отключение
1,5 метра	1,5 метра	1,5 метра	1,5 метра
11,48 кг	11,4 кг	11,4 кг	11,82 кг
10,68 кг	10,48 кг	10,48 кг	11,02 кг
118 мм	118 мм	118 мм	118 мм
678 мм	678 мм	678 мм	678 мм
600 мм	600 мм	600 мм	600 мм
48,0024 л.	48,0024 л.	48,0024 л.	48,0024 л.
14	14	14	14
949492333	949596894	949596893	949596211
7332543654437	7332543659074	7332543659067	7332543315680
Румыния	Германия	Германия	Германия



Электрические варочные поверхности

Модель



ENH56340FK
Индукционная варочная поверхность

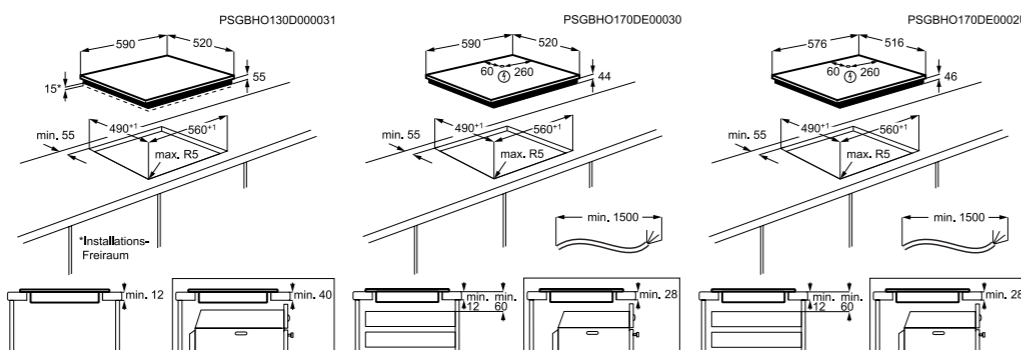


IPE6440KF
Индукционная варочная поверхность



IPE6440KX
Индукционная варочная поверхность

Технические характеристики			
Ширина	59 см шириной	59 см шириной	57,6 см шириной
Основной цвет	Черный	Черный	Черный
Рамка	скошенный край	скошенный передний край	рамка из нержавеющей стали
Тип конфорок	Индукционные конфорки	Индукционные конфорки	Индукционные конфорки
Тип управления	сенсорное управление	сенсорное управление	сенсорное управление
Функции управления	Индикация остаточного тепла, акустический сигнал, блокировка панели управления, Будильник, Таймер отключения, Функция "Stop&Go", Функция "Booster"	3-ступенчатая индикация остаточного тепла, акустический сигнал (вкл/выкл), Функция "Booster", автоматика закипания, блокировка от детей, блокировка панели управления, Будильник, Таймер	3-ступенчатая индикация остаточного тепла, акустический сигнал (вкл/выкл), Функция "Booster", автоматика закипания, блокировка от детей, блокировка панели управления, Будильник, Таймер
Безопасность	Автоматическое отключение	Автоматическое отключение	Автоматическое отключение
Шнур питания	1,5 метра	1,5 метра	1,5 метра
Вес GROSS	11,84 кг	11,4 кг	11,4 кг
Вес NET	11 кг	10,48 кг	10,48 кг
Высота упаковки	118 мм	118 мм	118 мм
Ширина упаковки	678 мм	678 мм	678 мм
Глубина упаковки	600 мм	600 мм	600 мм
Объем упаковки	48,0024 л.	48,0024 л.	48,0024 л.
Уровни штабелирования	14	14	14
PNC	949596158	949492331	949492332
Bar code	7332543283552	7332543654413	7332543654420
Страна происхождения	Германия	Румыния	Румыния



Модель



ENH56240IK
Индукционная варочная поверхность



ENG96341FK
Комбинированная варочная поверхность

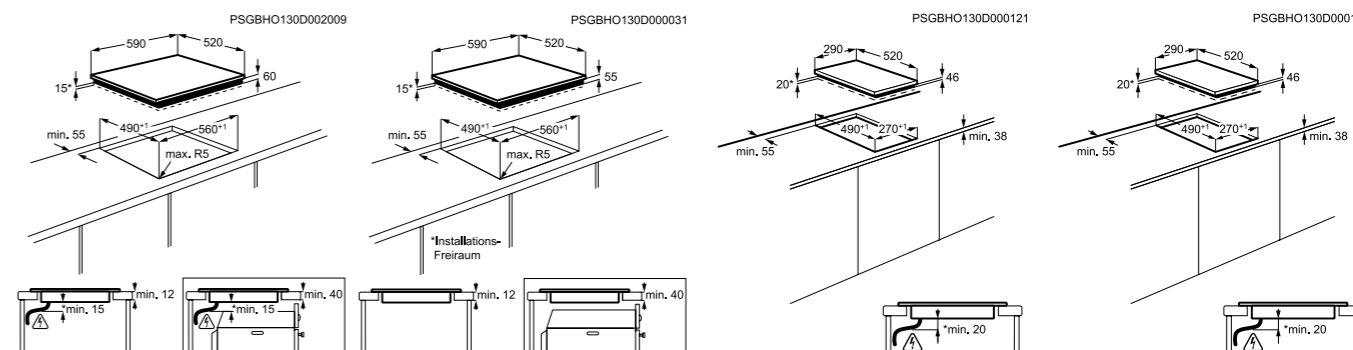


ENH93320NK
Индукционная варочная поверхность



ENF93320NK
Стеклокерамическая варочная поверхность

59 см шириной	59 см шириной	29 см шириной	29 см шириной
Черный	Черный	Черный	Черный
без рамки	скошенный передний край		
Индукционные конфорки	2 Индукционные конфорки, 2 конфорки Hiilight с зоной расширения	Индукционные конфорки	Конфорки Hiilight
сенсорное управление	сенсорное управление	сенсорное управление	сенсорное управление
Индикация остаточного тепла, блокировка панели управления, Функция "Booster"	Индикация остаточного тепла, акустический сигнал, блокировка панели управления, Будильник, Таймер отключения, Функция "Stop&Go", Функция "Booster"	Индикация остаточного тепла, акустический сигнал, блокировка панели управления, Будильник, Таймер отключения, Функция "Stop&Go", Функция "Booster"	Индикация остаточного тепла, акустический сигнал, блокировка панели управления, Будильник, Таймер отключения, Функция "Stop&Go", Функция "Booster"
Автоматическое отключение	Автоматическое отключение	Автоматическое отключение	Автоматическое отключение
1,5 метра	1,5 метра	1,1 метра	1,1 метра
11,15 кг	10,32 кг	6 кг	4,5 кг
10,8 кг	9,52 кг	5,64 кг	4,1 кг
125 мм	118 мм	123 мм	123 мм
678 мм	678 мм	385 мм	385 мм
600 мм	600 мм	608 мм	608 мм
50,85 л.	48,0024 л.	28,79184 л.	28,79184 л.
22	14	16	16
949492093	949596215	949738707	949738706
7332543394562	7332543315727	7332543319213	7332543319206
Румыния	Германия	Италия	Италия

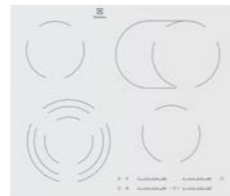


Электрические варочные поверхности

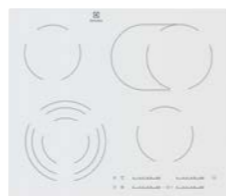
Модель



ENH56747FK
Стеклокерамическая
варочная поверхность

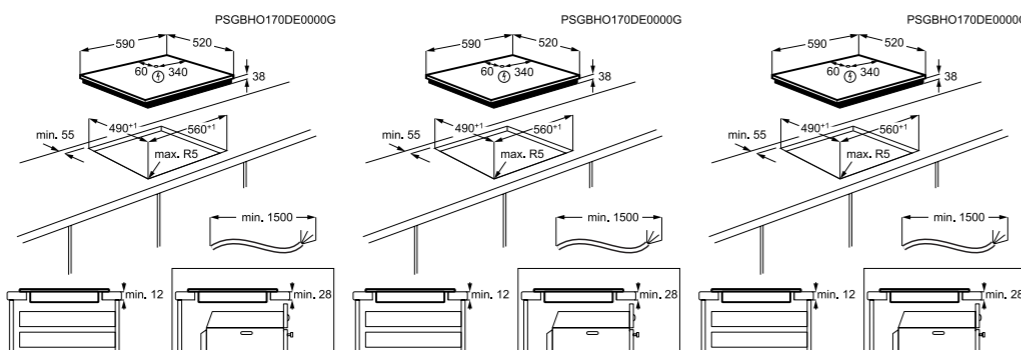


SKE6450WC
Стеклокерамическая
варочная поверхность



ENH96547SW
Стеклокерамическая
варочная поверхность

Технические характеристики			
Ширина	59 см шириной	59 см шириной	59 см шириной
Основной цвет	Черный	Белый	Белый
Рамка	скошенный край	без рамки	без рамки
Тип конфорок	Конфорки Hiilight с зонами расширения	Конфорки Hiilight с зонами расширения	Конфорки Hiilight с зонами расширения
Тип управления	Direct Access - индивидуальный слайдер для каждой зоны нагрева	Direct Access - индивидуальный слайдер для каждой зоны нагрева	Direct Access - индивидуальный слайдер для каждой зоны нагрева
Функции управления	3-хступенчатая индикация остаточного тепла, акустический сигнал (вкл/выкл), блокировка панели управления, Count-up timer (счетчик времени), Таймер отключения с функцией Эко, Будильник, Таймер отключения, Функция "Stop&Go"	3-хступенчатая индикация остаточного тепла, акустический сигнал (вкл/выкл), автоматика закипания, блокировка от детей, блокировка панели управления, Будильник, Таймер,	3-хступенчатая индикация остаточного тепла, акустический сигнал (вкл/выкл), блокировка панели управления, Count-up timer (счетчик времени), Таймер отключения с функцией Эко, Будильник, Таймер отключения, Функция "Stop&Go"
Безопасность	Автоматическое отключение	Автоматическое отключение	Автоматическое отключение
Шнур питания	1,5 метра	1,5 метра	1,5 метра
Вес GROSS	9,27 кг	8,64 кг	9,14 кг
Вес NET	8,1 кг	7,54 кг	7,86 кг
Высота упаковки	118 мм	118 мм	118 мм
Ширина упаковки	678 мм	678 мм	678 мм
Глубина упаковки	600 мм	600 мм	600 мм
Объем упаковки	48,0024 л.	48,0024 л.	48,0024 л.
Уровни штабелирования	14	14	14
PNC	949596172	949596892	949596303
Bar code	7332543290574	7332543655953	7332543360338
Страна происхождения	Германия	Германия	Германия



Модель



ENH96547FK
Стеклокерамическая
варочная поверхность



ENH96547XK
Стеклокерамическая
варочная поверхность

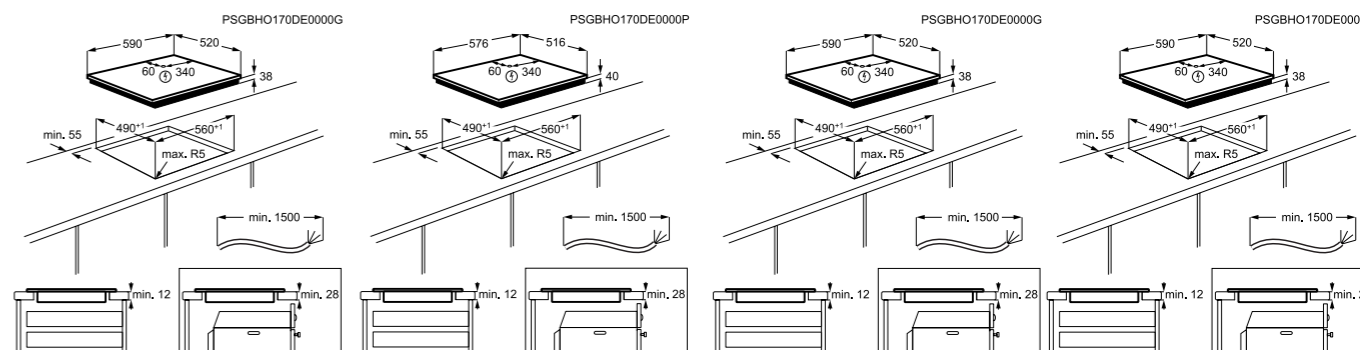


ENH96546FK
Стеклокерамическая
варочная поверхность



SPE6433KF
Стеклокерамическая
варочная поверхность

59 см шириной	57,6 см шириной	60 см шириной	60 см шириной
Черный	Черный	Черный,	Черный
скошенный край	рамка из нержавеющей стали	скошенный передний край	скошенный передний край
Конфорки Hiilight с зонами расширения	Конфорки Hiilight с зонами расширения	Конфорки Hiilight с зонами расширения	Конфорки Hiilight с зонами расширения
Direct Access - индивидуальный слайдер для каждой зоны нагрева	Direct Access - индивидуальный слайдер для каждой зоны нагрева	Direct Access - индивидуальный слайдер для каждой зоны нагрева	сенсорное управление
3-хступенчатая индикация остаточного тепла, акустический сигнал (вкл/выкл), блокировка панели управления, Count-up timer (счетчик времени), Таймер отключения с функцией Эко, Будильник, Таймер отключения, Функция "Stop&Go"	3-хступенчатая индикация остаточного тепла, акустический сигнал (вкл/выкл), блокировка панели управления, Count-up timer (счетчик времени), Таймер отключения с функцией Эко, Будильник, Таймер отключения, Функция "Stop&Go"	3-хступенчатая индикация остаточного тепла, акустический сигнал (вкл/выкл), блокировка панели управления, Count-up timer (счетчик времени), Таймер отключения с функцией Эко, Будильник, Таймер отключения, Функция "Stop&Go"	Индикация остаточного тепла, акустический сигнал, блокировка панели управления, Будильник, Таймер отключения, Функция "Stop&Go"
Автоматическое отключение	Автоматическое отключение	Автоматическое отключение	Автоматическое отключение
1,5 метра	1,5 метра	1,5 метра	1,5 метра
9,14 кг	9,14 кг	8,64 кг	8,64 кг
7,86 кг	7,86 кг	7,84 кг	7,8 кг
118 мм	118 мм	118 мм	118 мм
678 мм	678 мм	678 мм	678 мм
600 мм	600 мм	600 мм	600 мм
48,0024 л.	48,0024 л.	48,0024 л.	48,0024 л.
14	14	14	14
949596219	949596218	949596247	949492245
7332543315765	7332543315758	7332543329496	7332543487479
Германия	Германия	Германия	Румыния



Электрические варочные поверхности

Модель



SPE6421KX
Стеклокерамическая
варочная поверхность

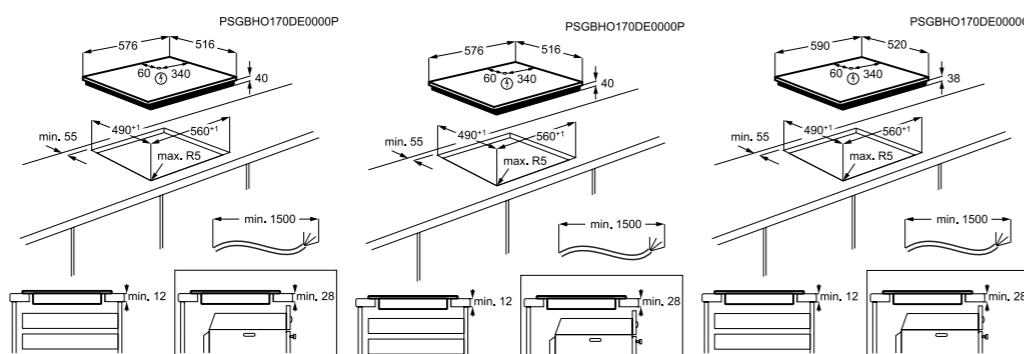


SPE6420KX
Стеклокерамическая
варочная поверхность



ENF96241FK
Стеклокерамическая
варочная поверхность

Технические характеристики			
Ширина	60 см шириной	60 см шириной	60 см шириной
Основной цвет	Черный	Черный	Черный
Рамка	рамка из нержавеющей стали	рамка из нержавеющей стали	скошенный передний край
Тип конфорок	Конфорки Hiilight	Конфорки Hiilight	Конфорки Hiilight с зонами расширения
Тип управления	сенсорное управление	сенсорное управление	сенсорное управление
Функции управления	Индикация остаточного тепла, акустический сигнал, блокировка панели управления	Индикация остаточного тепла, акустический сигнал, блокировка панели управления	Индикация остаточного тепла, акустический сигнал, блокировка панели управления
Безопасность	Автоматическое отключение	Автоматическое отключение	Автоматическое отключение
Шнур питания	1,5 метра	1,5 метра	1,5 метра
Вес GROSS	8 кг	8 кг	8,54 кг
Вес NET	7,32 кг	7,34 кг	7,42 кг
Высота упаковки	118 мм	118 мм	118 мм
Ширина упаковки	678 мм	678 мм	678 мм
Глубина упаковки	600 мм	600 мм	600 мм
Объем упаковки	48,0024 л.	48,0024 л.	48,0024 л.
Уровни штабелирования	14	14	14
PNC	949492249	949492236	949492246
Bar code	7332543487516	7332543487387	7332543487486
Страна происхождения	Румыния	Румыния	Румыния



Модель



ENV56240AK
Стеклокерамическая
варочная поверхность



ENF62321OK
Стеклокерамическая
варочная поверхность

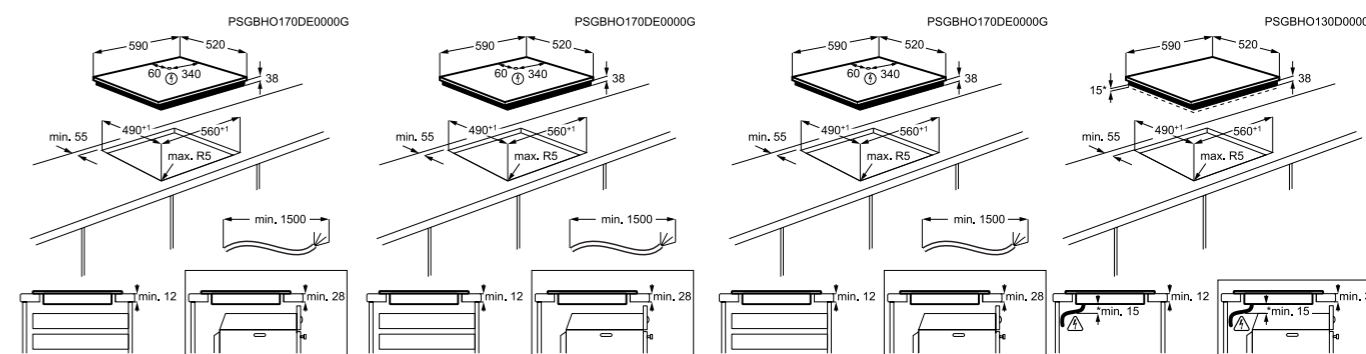


ENF96240FK
Стеклокерамическая
варочная поверхность



ENF96140FK
Стеклокерамическая
варочная поверхность

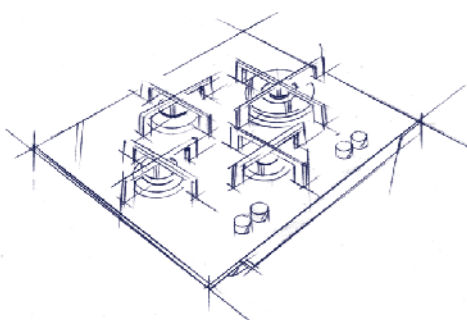
59 см шириной	59 см шириной	59 см шириной	60 см шириной
Черный	Черный	Черный	Черный
без рамки	без рамки	скошенный передний край	скошенный передний край
Конфорки Hiilight	Конфорки Hiilight с зонами расширения	Конфорки Hiilight	Конфорки Hiilight
сенсорное управление	сенсорное управление	Direct Access - индивидуальный слайдер для каждой зоны нагрева	поворотные переключатели
Индикация остаточного тепла	Индикация остаточного тепла	Индикация остаточного тепла, акустический сигнал, блокировка панели управления	Индикация остаточного тепла
Автоматическое отключение	Автоматическое отключение	Автоматическое отключение	
1,5 метра	1,5 метра	1,5 метра	1,5 метра
8,5 кг	8,4 кг	8,26 кг	8,3 кг
7,7 кг	7,72 кг	7,34 кг	7,39 кг
125 мм	118 мм	118 мм	118 мм
678 мм	678 мм	678 мм	678 мм
600 мм	600 мм	600 мм	600 мм
50,85 л.	48,0024 л.	48,0024 л.	48,0024 л.
22	14	14	14
949492096	949492235	949492247	949492248
7332543426751	7332543258420	7332543487493	7332543487509
Румыния	Румыния	Румыния	Румыния



Газовые варочные поверхности

Инновации

Универсальность и удобство в использовании, высокая эффективность, простота очистки — готовить на газу еще никогда не было так просто.



Горелка Triple Crown

Помогает быстро вскипятить воду, а также равномерно распределяет жар по дну посуды, что особенно важно при жарке.

Готовьте больше

Конструкция CrossCook позволяет готовить в самых больших кастрюлях и сковородах. Благодаря крестообразному расположению конфорок поверхность стала гораздо универсальнее.



Идеальное приготовление.

Конфорки Vertical Flame Plus работают на 20% эффективнее обычных, равномерно прогревая дно посуды. Ваши блюда приготовлены максимально быстро и равномерно.

Съемную конфорку

можно мыть в посудомоечной машине.

Распределитель пламени интегрирован в поверхность, поэтому за поверхностью легко ухаживать.



Чугунные держатели.

Надежные долговечные чугунные держатели надежно удерживают посуду и выглядят очень красиво и основательно.



Все внимание приготовлению.

Вы не будете отвлекаться от приготовления. Достаточно просто повернуть ручку и нажать на нее — функция автоматического электроподжига зажжет горелку.



Готовьте стильно.

Варочные поверхности «Газ на стекле» сочетают стильный современный дизайн с практичностью, ведь чистить стекло очень легко, например средством для стеклокерамики.



Идеальное сочетание.

С кухнями в современном дизайне отлично сочетается нержавеющая сталь. Варочные поверхности UltraFlat сделаны в ультрасовременном плоском дизайне и имеют толщину всего 5 мм, благодаря чему они отлично подходят для современных кухонь.

Спокойствие вашего приготовления.

Благодаря системе Газ-контроль можете быть совершенно спокойны, даже если сбжавшее молоко погасит пламя, варочная поверхность сразу перекроет подачу газа.



Газовые варочные поверхности

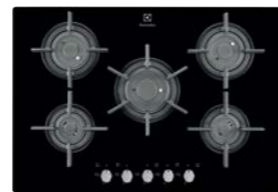
Модель



КGV9539IK
Газовая варочная поверхность «газ на стеклокерамике» Touch Sure

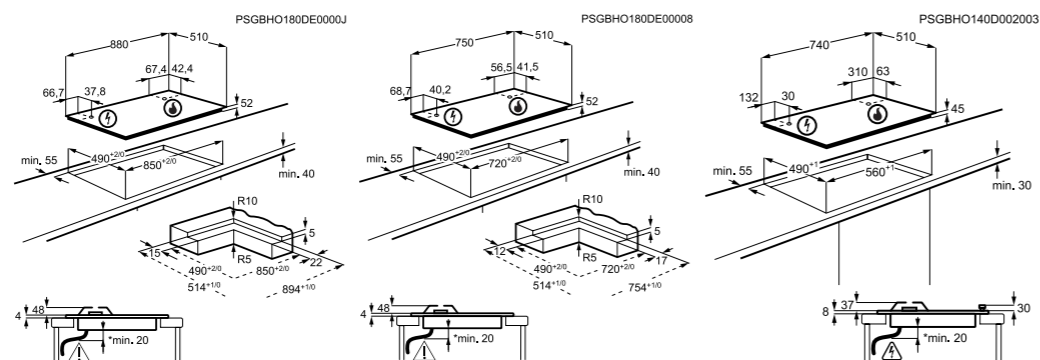


КGV7539IK
Газовая варочная поверхность «газ на стеклокерамике» Touch Sure

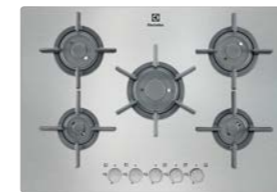


EGT97657NK
Газовая варочная поверхность «газ на стекле» Vertical Flame Plus

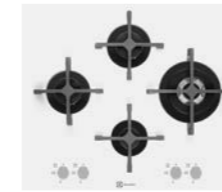
Технические характеристики			
Ширина	90 см шириной	75 см шириной	75 см шириной
Основной цвет	Черный	Черный	Черный
Материал отделки	Стеклокерамика	Стеклокерамика	Закаленное стекло
Держатели для посуды	3 чугунных держателя	3 чугунных держателя	5 чугунных держателей
Управление	Сенсорное управление TouchSure. Индикация уровня мощности пламени, остаточного тепла. Функции: Hob-2-Hood, звуковой таймер, блокировка, пауза	Сенсорное управление TouchSure. Индикация уровня мощности пламени, остаточного тепла. Функции: Hob-2-Hood, звуковой таймер, блокировка, пауза	Поворотные переключатели
Безопасность	Блокировка панели управления, газконтроль	Блокировка панели управления, газконтроль	газконтроль варочной поверхности
Автоподжиг варочной поверхности	интегрированный автоподжиг варочной поверхности	интегрированный автоподжиг варочной поверхности	интегрированный автоподжиг варочной поверхности
Тип горелок	Vertical Flame	Vertical Flame	Vertical Flame Plus
Вок-горелка	TripleCrown	TripleCrown	
Максимальная газовая мощность (Вт)	12000 Вт	12000 Вт	8650 Вт
Мин. толщина столешницы, мм	40 мм	40 мм	30 мм
Возможность подключения к баллонному газу	Жиклеры в комплекте	Жиклеры в комплекте	Нет
Шнур питания	1,1 метра	1,1 метра	1,1 метра
Вес GROSS	23,9 кг	21,5 кг	17,6 кг
Вес NET	22,8 кг	20,4 кг	16,9 кг
Высота упаковки	160 мм	160 мм	150 мм
Ширина упаковки	1005 мм	875 мм	790 мм
Глубина упаковки	626 мм	626 мм	620 мм
Объем упаковки	100,6608 л.	87,64 л.	73,47 л.
Уровни штабелирования	16	16	16
PNC	949750909	949770074	949630560
Bar code	7332543594009	733254359406	7332543339730
Страна происхождения	Италия	Италия	Италия



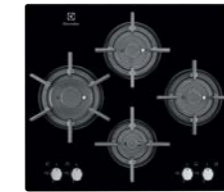
Модель



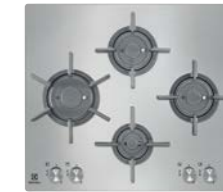
EGU97657NX
Газовая варочная поверхность Vertical Flame Plus



EGT96647LW
Газовая варочная поверхность «газ на стекле» Vertical Flame Plus

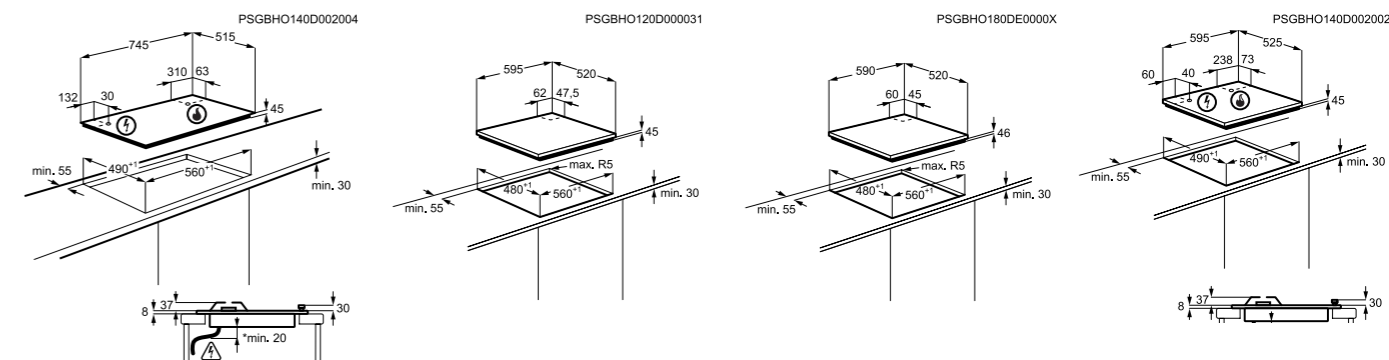


EGT96647LK
Газовая варочная поверхность «газ на стекле» Vertical Flame Plus



EGU96647LX
Газовая варочная поверхность Vertical Flame Plus

75 см шириной	60 см шириной	60 см шириной	60 см шириной
Нержавеющая сталь	Белый	Черный	Нержавеющая сталь
Нержавеющая сталь	Закаленное стекло	Закаленное стекло	Нержавеющая сталь
5 чугунных держателей	4 чугунных держателя	4 чугунных держателя	4 чугунных держателя
Поворотные переключатели	Поворотные переключатели	Поворотные переключатели	Поворотные переключатели
газконтроль варочной поверхности	газконтроль варочной поверхности	газконтроль варочной поверхности	газконтроль варочной поверхности,
интегрированный автоподжиг варочной поверхности	интегрированный автоподжиг варочной поверхности	интегрированный автоподжиг варочной поверхности	интегрированный автоподжиг варочной поверхности
Vertical Flame Plus	Vertical Flame Plus	Vertical Flame Plus	Vertical Flame Plus
8650 Вт	7650 Вт	7650 Вт	7650 Вт
30 мм	30 мм	30 мм	30 мм
Нет	Нет	Нет	Нет
1,1 метра	1,1 метра	1,1 метра	1,1 метра
16,8 кг	15,5 кг	15,5 кг	14,4 кг
16,1 кг	14,9 кг	14,9 кг	13,8 кг
160 мм	175 мм	160 мм	160 мм
880 мм	754 мм	720 мм	710 мм
630 мм	665 мм	630 мм	620 мм
88,704 л.	87,74675 л.	72,576 л.	70,432 л.
16	16	16	16
949630562	949640197	949640157	949640158
7332543339754	7332543369065	7332543339785	7332543339792
Италия	Италия	Италия	Италия



Газовые варочные поверхности

Модель



GPE373NK
Газовая варочная поверхность «газ на стекле» FlameLight

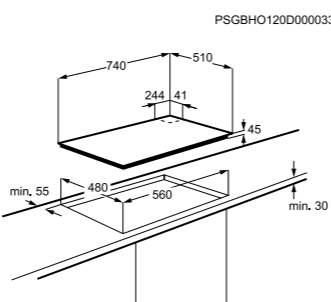
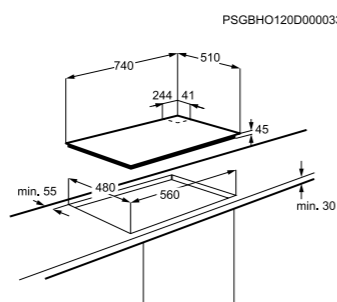
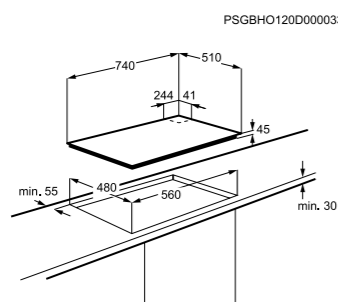


GPE373YK
Газовая варочная поверхность «газ на стекле»



GPE373YV
Газовая варочная поверхность «газ на стекле»

Технические характеристики			
Ширина	75 см шириной	75 см шириной	75 см шириной
Основной цвет	Черный	Черный	Белый
Материал отделки	Закаленное стекло	Закаленное стекло	Закаленное стекло
Держатели для посуды	5 чугунных держателей	3 чугунных держателя	3 чугунных держателя
Управление	Поворотные переключатели с LED-индикаторами уровня пламени и остаточного тепла. Сенсорное управление функциями: Hob-2-Hood, звуковой таймер	Поворотные переключатели	Поворотные переключатели
Безопасность	газконтроль варочной поверхности	газконтроль варочной поверхности	газконтроль варочной поверхности
Автоподжиг варочной поверхности	интегрированный автоподжиг варочной поверхности	интегрированный автоподжиг варочной поверхности	интегрированный автоподжиг варочной поверхности
Тип горелок	Vertical Flame	Vertical Flame	Vertical Flame
Вок-горелка	TripleCrown	TripleCrown	TripleCrown
Максимальная газовая мощность (Вт)	10900 Вт	10900 Вт	10900 Вт
Мин. толщина столешницы, мм	30 мм	30 мм	30 мм
Возможность подключения к баллонному газу	Жиклеры в комплекте	Жиклеры в комплекте	Жиклеры в комплекте
Шнур питания	1,1 метра	1,1 метра	1,1 метра
Вес GROSS	17,1 кг	15,4 кг	17,3 кг
Вес NET	16,3 кг	14,7 кг	16,6 кг
Высота упаковки	160 мм	160 мм	160 мм
Ширина упаковки	851 мм	851 мм	851 мм
Глубина упаковки	626 мм	626 мм	626 мм
Объем упаковки	78,72 л.	78,72 л.	78,72 л.
Уровни штабелирования	16	16	16
PNC	949630793	949630745	949630746
Bar code	7332543566075	7332543557899	7332543557998
Страна происхождения	Италия	Италия	Италия



Модель



GPE363LK
Газовая варочная поверхность «газ на стекле» FlameLight



EGV96343YK
Газовая варочная поверхность «газ на стеклокерамике»

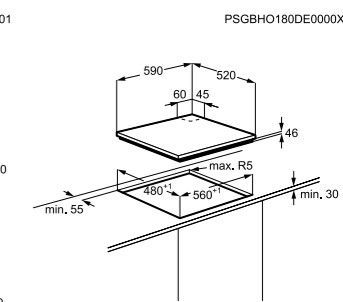
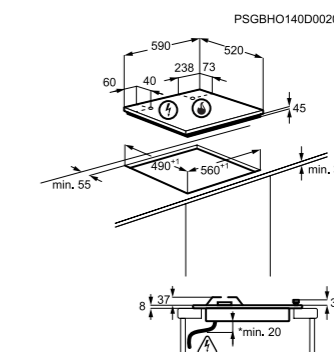
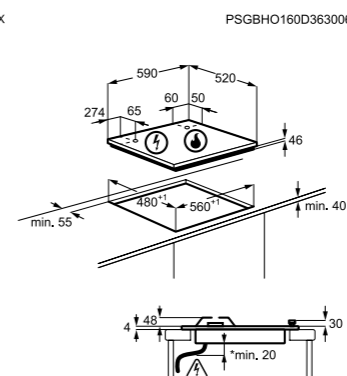
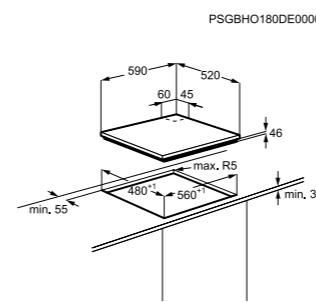


GPE963FX
Газовая варочная поверхность с горелкой Bridge



GPE363NK
Газовая варочная поверхность «газ на стекле»

60 см шириной	60 см шириной	60 см шириной	60 см шириной
Черный	Черный	Нержавеющая сталь	Черный
Закаленное стекло	Стеклокерамика	Нержавеющая сталь	Закаленное стекло
4 чугунных держателя	2 чугунных держателя	2 чугунных держателя	2 чугунных держателя
Поворотные переключатели с LED-индикаторами уровня пламени и остаточного тепла. Сенсорное управление функциями: Hob-2-Hood, звуковой таймер	Поворотные переключатели	Поворотные переключатели	Поворотные переключатели
газконтроль варочной поверхности	газконтроль варочной поверхности	газконтроль варочной поверхности	газконтроль варочной поверхности
интегрированный автоподжиг варочной поверхности	интегрированный автоподжиг варочной поверхности	интегрированный автоподжиг варочной поверхности	интегрированный автоподжиг варочной поверхности
Vertical Flame	Vertical Flame	Стандартные. Большая сменная горелка BridgeBurner	Vertical Flame
TripleCrown	TripleCrown	TripleCrown	TripleCrown
8900 Вт	7700 Вт	9000 Вт	8900 Вт
30 мм	40 мм	30 мм	30 мм
Жиклеры в комплекте	Жиклеры в комплекте	Жиклеры в комплекте	Жиклеры в комплекте
1,1 метра	1,1 метра	1,1 метра	1,1 метра
14,2 кг	12,6 кг	11,2 кг	14,4 кг
13,6 кг	12 кг	10,6 кг	13,8 кг
155 мм	160 мм	170 мм	155 мм
719 мм	715 мм	700 мм	709 мм
626 мм	630 мм	620 мм	626 мм
58,4896 л.	72,072 л.	73,78 л.	67,8125 л.
16	12	16	16
949640489	949640379	949640365	949640477
7332543566600	7332543460120	7332543460014	7332543558001
Италия	Италия	Италия	Италия



Газовые варочные поверхности

Модель



GPE363YV
Газовая варочная поверхность «газ на стекле»

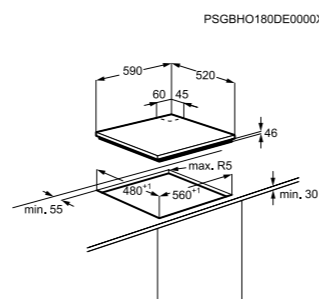
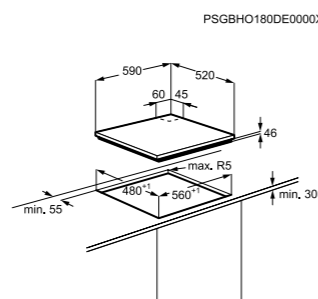
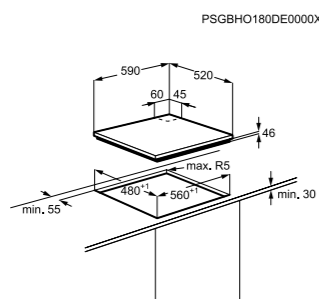


GPE363YK
Газовая варочная поверхность «газ на стекле»



GPE263YK
Газовая варочная поверхность «газ на стекле»

Технические характеристики			
Ширина	60 см шириной	60 см шириной	60 см шириной
Основной цвет	Белый	Черный	Черный
Материал отделки	Закаленное стекло	Закаленное стекло	Закаленное стекло
Держатели для посуды	2 чугунных держателя	2 чугунных держателя	2 чугунных держателя
Управление	Поворотные переключатели	Поворотные переключатели	Поворотные переключатели
Безопасность	газконтроль варочной поверхности	газконтроль варочной поверхности	газконтроль варочной поверхности
Автоподжиг варочной поверхности	интегрированный автоподжиг варочной поверхности	интегрированный автоподжиг варочной поверхности	интегрированный автоподжиг варочной поверхности
Тип горелок	Vertical Flame	Vertical Flame	Vertical Flame
Вок-горелка	TripleCrown	TripleCrown	TripleCrown
Максимальная газовая мощность (Вт)	8700 Вт	8900 Вт	8000 Вт
Мин. толщина столешницы, мм	30 мм	30 мм	30 мм
Возможность подключения к баллонному газу	Жиклеры в комплекте	Жиклеры в комплекте	Жиклеры в комплекте
Шнур питания	1,1 метра	1,1 метра	1,1 метра
Вес GROSS	14,1 кг	14,1 кг	13,9 кг
Вес NET	13,5 кг	13,5 кг	13,3 кг
Высота упаковки	155 мм	155 мм	155 мм
Ширина упаковки	700 мм	719 мм	719 мм
Глубина упаковки	625 мм	626 мм	626 мм
Объем упаковки	67,8125 л.	67,8125 л.	67,8125 л.
Уровни штабелирования	16	16	16
PNC	949640471	949640470	949640519
Bar code	7332543563685	7332543563104	7332543566655
Страна происхождения	Италия	Италия	Италия



Модель



GPE373MX
Газовая варочная поверхность



GPE363MX
Газовая варочная поверхность

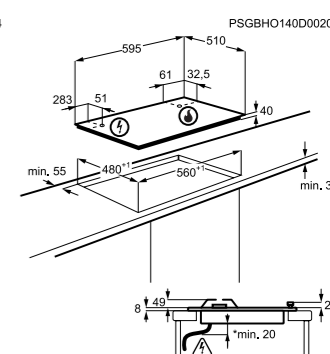
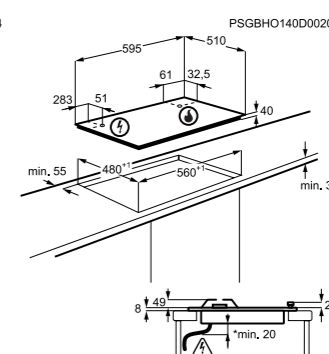
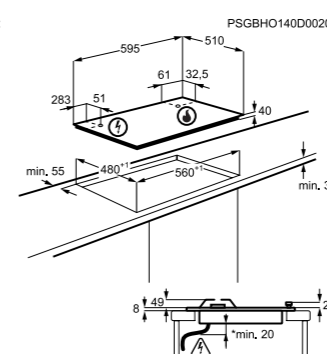
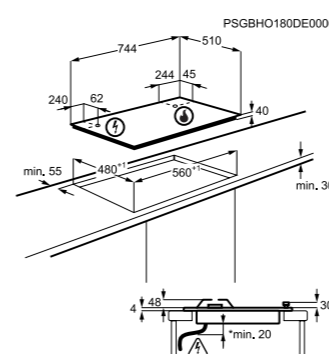


GPE363MB
Газовая варочная поверхность



GPE363MW
Газовая варочная поверхность

75 см шириной	60 см шириной	60 см шириной	60 см шириной
Нержавеющая сталь	Нержавеющая сталь	Черный	Белый
Нержавеющая сталь	Нержавеющая сталь	Эмалированная сталь	Эмалированная сталь
3 чугунных держателя	2 чугунных держателя	2 чугунных держателя	2 чугунных держателя
Поворотные переключатели	Поворотные переключатели	Поворотные переключатели	Поворотные переключатели
газконтроль варочной поверхности	газконтроль варочной поверхности	газконтроль варочной поверхности	газконтроль варочной поверхности
интегрированный автоподжиг варочной поверхности	интегрированный автоподжиг варочной поверхности	интегрированный автоподжиг варочной поверхности	интегрированный автоподжиг варочной поверхности
Vertical Flame	Vertical Flame	Vertical Flame	Vertical Flame
TripleCrown	TripleCrown	TripleCrown	TripleCrown
12000 Вт	8000 Вт	8000 Вт	8000 Вт
30 мм	30 мм	30 мм	30 мм
Жиклеры в комплекте	Жиклеры в комплекте	Жиклеры в комплекте	Жиклеры в комплекте
1,1 метра	1,1 метра	1,1 метра	1,1 метра
13,4 кг	10,6 кг	11 кг	10,9 кг
12,7 кг	10 кг	10,4 кг	10,3 кг
170 мм	160 мм	160 мм	160 мм
880 мм	680 мм	680 мм	680 мм
620 мм	620 мм	620 мм	620 мм
92,752 л.	67,456 л.	67,456 л.	67,456 л.
16	16	16	16
949630826	949640666	949640668	949640670
7332543621125	7332543609635	7332543609642	7332543609666
Италия	Италия	Италия	Италия



Газовые варочные поверхности

Модель



GME263NB
Газовая варочная поверхность

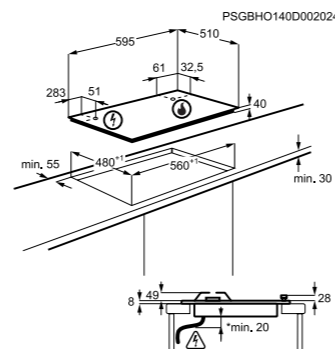
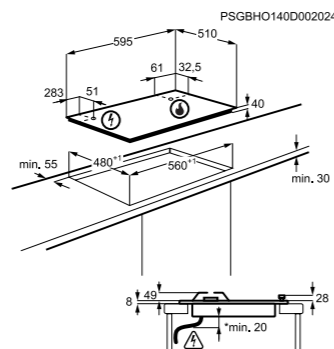
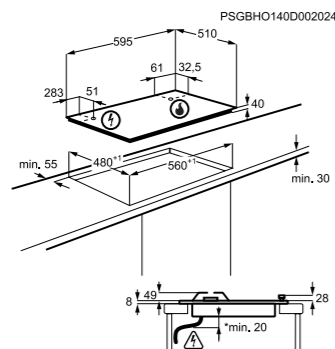


GME263NW
Газовая варочная поверхность



GPE263MX
Газовая варочная поверхность

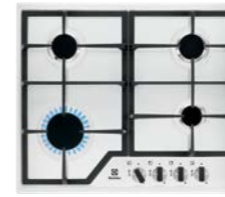
Технические характеристики			
Ширина	60 см шириной	60 см шириной	60 см шириной
Основной цвет	Черный	Белый	Нержавеющая сталь
Материал отделки	Эмалированная сталь	Эмалированная сталь	Нержавеющая сталь
Держатели для посуды	2 чугунных держателя	2 чугунных держателя	2 чугунных держателя
Управление	Поворотные переключатели	Поворотные переключатели	Поворотные переключатели
Безопасность	газконтроль варочной поверхности	газконтроль варочной поверхности	газконтроль варочной поверхности
Автоподжиг варочной поверхности	интегрированный автоподжиг варочной поверхности	интегрированный автоподжиг варочной поверхности	интегрированный автоподжиг варочной поверхности
Тип горелок	Vertical Flame	Vertical Flame	Vertical Flame
Вок-горелка			
Максимальная газовая мощность (Вт)	8000 Вт	8000 Вт	8000 Вт
Мин. толщина столешницы, мм	30 мм	30 мм	30 мм
Возможность подключения к баллонному газу	Жиклеры в комплекте	Жиклеры в комплекте	Жиклеры в комплекте
Шнур питания	1,1 метра	1,1 метра	1,1 метра
Вес GROSS	11,1 кг	8,9 кг	10,4 кг
Вес NET	10,5 кг	8,3 кг	9,8 кг
Высота упаковки	160 мм	160 мм	160 мм
Ширина упаковки	710 мм	710 мм	680 мм
Глубина упаковки	620 мм	620 мм	620 мм
Объем упаковки	70,432 л.	70,432 л.	67,456 л.
Уровни штабелирования	16	16	16
PNC	949640704	949640705	949640653
Bar code	7332543626809	7332543626816	7332543609352
Страна происхождения	Италия	Италия	Италия



Модель



GPE263MB
Газовая варочная поверхность



GPE263MW
Газовая варочная поверхность

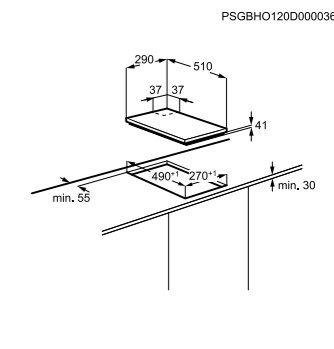
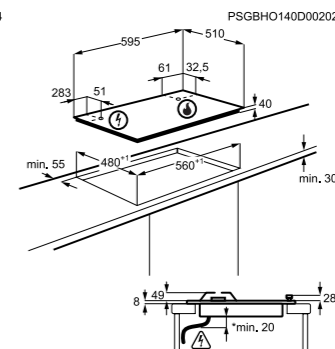
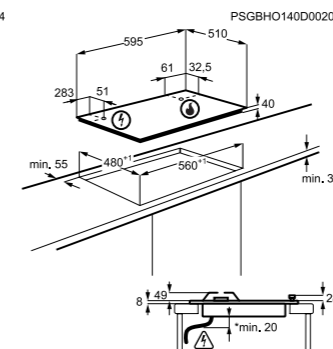
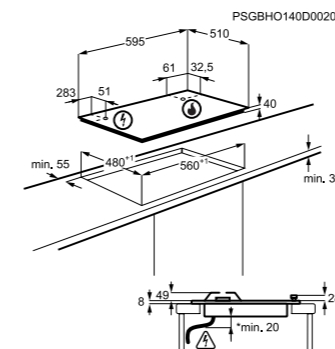


GPE262MX
Газовая варочная поверхность



EGG93322NX
Газовая варочная поверхность

60 см шириной	60 см шириной	60 см шириной	30 см шириной
Черный	Белый	Нержавеющая сталь	Нержавеющая сталь
Эмалированная сталь	Эмалированная сталь	Нержавеющая сталь	Нержавеющая сталь
2 чугунных держателя	2 чугунных держателя	2 эмалированных держателя	1 чугунный держатель
Поворотные переключатели	Поворотные переключатели	Поворотные переключатели	Поворотные переключатели
газконтроль варочной поверхности	газконтроль варочной поверхности	газконтроль варочной поверхности	газконтроль варочной поверхности
интегрированный автоподжиг варочной поверхности	интегрированный автоподжиг варочной поверхности	интегрированный автоподжиг варочной поверхности	интегрированный автоподжиг варочной поверхности
Vertical Flame	Vertical Flame	Vertical Flame	Стандартные
8000 Вт	8000 Вт	8000 Вт	4000 Вт
30 мм	30 мм	30 мм	30 мм
Жиклеры в комплекте	Жиклеры в комплекте	Жиклеры в комплекте	Жиклеры в комплекте
1,1 метра	1,1 метра	1,1 метра	1,1 метра
10,8 кг	10,8 кг	8,6 кг	6,1 кг
10,2 кг	10,2 кг	8 кг	5,7 кг
160 мм	160 мм	160 мм	120 мм
680 мм	680 мм	680 мм	400 мм
620 мм	620 мм	620 мм	620 мм
67,456 л.	67,456 л.	67,456 л.	29,76 л.
16	16	16	16
949640655	949640656	949640643	949738238
7332543609376	7332543609383	7332543609277	7332543475797
Италия	Италия	Италия	Италия



Посуда для приготовления

Серия Electrolux Infinite Chef Collection разработана совместно с профессиональными поварами с тем, чтобы объединив мощь и точность управления индукционным нагревом, проявить полноту вкуса каждого из ингредиентов.



Infinite Chef Collection

Наша высокоэффективная посуда разработана совместно с профессиональными поварами. Она не просто стильная — она гарантирует превосходный результат. Эта уникальная серия объединяет мощь и точность управления, свойственные технологии индукционного нагрева, чтобы проявить лучшие аспекты вкуса каждого из ингредиентов. Каждый элемент коллекции разработан для приготовления определенного блюда или определенного типа еды, чтобы соответствовать вашим потребностям в процессе приготовления.

Многослойные материалы

Внешнее покрытие из магнитной стали обеспечивает превосходный индукционный нагрев и просто в уходе. Сердцевина из трехслойного алюминия — отличный проводник тепла. Внутренняя часть — гигиеничное, легко очищаемое антикоррозийное покрытие из нержавеющей стали 18/10

Разработано специально для индукционных поверхностей. Многослойный материал, из которого выполнены все предметы коллекции **Infinite Chef от Electrolux**, оптимизирован для индукционных варочных поверхностей Electrolux, а также подходит для использования на других видах плит. Полностью плоское дно позволяет посуде плотно прилегать к конфорке, максимально усиливая тепло-передачу.



Комплект Infinite wok (сковорода и подставка)

С комплектом **Infinite wok** вы сможете насладиться интенсивным приготовлением блюд азиатской кухни на вашей индукционной варочной поверхности. Потрясающий дизайн подставки позволяет использовать круглую сковороду на плоской поверхности.



The Professional Connection

Профессиональное наследие. Более 90 лет мы поставляем оборудование в самые престижные рестораны мира. Серия Infinite Chef Collection основана на сочетании нашего опыта и вдохновения, полученного от профессиональных поваров.

Великолепная платформа-гриль поможет вам приготовить дома идеальные стейки, креветки или овощи-гриль на вашей индукционной варочной поверхности. Антипригарное покрытие легко моется.

Гриль

Особенности


Гриль накладной Infinite Plancha

- Накладной гриль позволяет грильвать продукты без добавления масла и получать хрустящую корочку и сочную мякоть.
- Изготовлен из прочного литого алюминия с трехслойным антипригарным покрытием швейцарского качества.
- Толстое дно обеспечивает наилучшее распределение тепла.
- Для индукционных варочных поверхностей и духовых шкафов до 200 градусов.

Технические хар-ки

Модель
INFI-GRILL

PNC 944 189 326



Посуда

Особенности


Посуда сковорода Infinite WOK с подставкой

- Аутентичная сковорода WOK с абсолютно круглым дном для приготовления блюд азиатской кухни.
- Подставка позволяет устойчиво поставить вок на плоскую варочную поверхность.
- 3-х слойная структура
- Изготовлен из нержавеющей хирургической стали
- Подходит для индукционных варочных поверхностей.

Технические хар-ки

Модель
INFI-WOK

PNC 944 189 328



Кастрюля для варки

Особенности

Кастрюля для варки


Размер 9-литровой кастрюли из серии Infinite Chef Collection позволит вам приготовить большие куски мяса или рыбные блюда, такие как, например, прованский суп Буайбес, устроив гастрономический праздник со всей семьей или друзьями.

Мерная шкала на внутренней поверхности кастрюли позволит точно отмерить нужное количество жидкости.

Технические хар-ки

Модель
E9KLSP01

PNC 902 979 486



Вставка

Особенности

Вставка для приготовления пасты


Вставка для приготовления пасты, разработанная специально для 9-литровой кастрюли, благодаря большому удобному ручкам позволит вам легко слить и переместить большое количество пасты.

Просто поднимите вставку из кастрюли, и вода сольется через отверстия без риска повредить продукт.

Технические хар-ки

Модель
E9KLPS01

PNC 902 979 517



Сотейника с крышкой

Особенности

Сотейника с крышкой


С помощью сотейника с крышкой из серии Infinite Chef Collection вы с легкостью приготовите соусы, глазури, рагу и другие блюда.

Простой в использовании, практичный и универсальный, он имеет объем 3 л и шкалу на внутренней поверхности.

Технические хар-ки

Модель
E9KLSA01

PNC 902 979 487



Конический сотейник

Особенности


Конический сотейник

Коническая форма этого 2-литрового сотейника из серии Infinite Chef Collection увеличивает площадь поверхности приготовления, что позволит вам легко и быстро обжарить блюдо. Размешивайте и взбивайте продукты без затруднений.

Технические хар-ки

Модель
E9KLCS01

PNC 902 979 488



Коническое сито

Особенности


Коническое сито

Делаете ли вы густой соус, суп, заварной крем — вам не обойтись без этого конического сита профессионального качества с идеальными отверстиями. Разработано для использования с сотейником серии Infinite Chef Collection.

Технические хар-ки

Модель
E9KLCS01A

PNC 902 979 519



Сковорода для жарки

Особенности

Сковорода для жарки


Сконструированная для обеспечения быстрого и равномерного нагрева, сковорода из серии Infinite Chef Collection прожарит стейки, рыбное филе многое другое до идеального состояния.

Она сохраняет вкус и текстуру за счет равномерного распределения тепла, обеспеченного быстрым нагревом капсулированного дна.

Технические хар-ки

Модель
E9KLFP01

PNC 902 979 489



Низкая кастрюля

Особенности

Низкая кастрюля для варки и тушения

Большие размеры и емкость в 4,5 литров кастрюли из серии Infinite Chef Collection идеальны для ризотто, запеканок, тажина и подобных блюд.

Тушение, варка, запекание, приготовление рагу — все будет превосходно приготовлено в этой кастрюле с низкими бортами и удобными ручками.

Технические хар-ки

Модель E9KLLC01

PNC 902 979 490



Набор сковород

Особенности

Набор сковород с антипригарным покрытием

Функциональность и эффективность сочетаются в этом наборе из 2х сковород цвета Шампань с антипригарным покрытием. Магнитное дно и корпус из кованого алюминия делают их превосходными для жарки, подрумянивания и обжаривания с минимальным количеством масла.

Прекрасно подходят для любой варочной поверхности, особенно — для индукционных варочных поверхностей Electrolux.

Технические хар-ки

Модель E9KLFPS2

PNC 902 979 499



Кожух

Особенности

Кожух защитный

- Установив защитный кожух, у вас есть больше вариантов при планировании кухни.
- Защитный кожух обеспечивает необходимый зазор для охлаждения варочной поверхности.

- Позволяет поставить выдвижной ящик под варочной поверхностью.
- Для варочных поверхностей шириной 60 см
- Вы можете приобрести этот аксессуар на сайте www.electrolux-rus.ru

Технические хар-ки

Модель PBOX-6IR

PNC 944 189 313



Кожух

Особенности

Кожух защитный

- Установив защитный кожух, у вас есть больше вариантов при планировании кухни.
- Защитный кожух обеспечивает необходимый зазор для охлаждения варочной поверхности.

- Позволяет поставить выдвижной ящик под варочной поверхностью.
- Для варочных поверхностей шириной 80 см
- Вы можете приобрести этот аксессуар на сайте www.electrolux-rus.ru

Технические хар-ки

Модель PBOX-7IR8I

PNC 944 189 314



Вытяжки Что нового



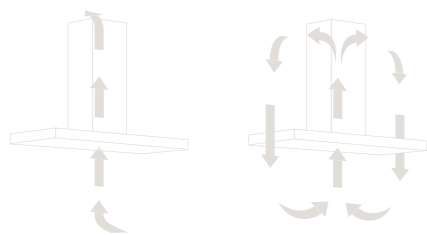
Вытяжка с технологией **hob-2-hood** создаст отличную атмосферу на вашей кухне без лишних хлопот.

Держите все под контролем.
Сегодня мы проводим действительно много времени на кухне. Она стала сердцем дома. Поэтому вытяжка, которая сама настраивает мощность работы, станет отличным помощником и позволит вам сосредоточиться на приготовлении вашего кулинарного шедевра.

Беспроводные технологии.
Именно благодаря им варочная поверхность управляет вытяжкой - зажигает подсветку при включении, управляет мощностью всасывания в зависимости от мощности нагрева, отключает вытяжку, когда остыли зоны нагрева. Вы можете наслаждаться вкусными блюдами и приятной атмосферой вашей кухни.



Вытяжки Что нового



Отвод

Рециркуляция

Самый эффективный способ устранить запахи – это отвод воздуха из помещения через воздухопровод. Альтернатива – рециркуляция воздуха в комнате.

Загрязненный воздух проходит очистку в жировом, затем – в угольном фильтре, а после этого подается обратно в кухню через отверстие в вытяжке.



8-12 циклов смены воздуха в час

Расчет нормы вытяжки
Расход воздуха – это способность вытяжки выводить загрязненный воздух из кухни. Расход воздуха измеряется в м³/час и определяет количество кубических метров воздуха, которое вытяжка может вывести за час работы на максимальной мощности. Большее количество обозначает более быстрое выведение воздуха, но при выборе вытяжки следует ориентироваться не только на этот показатель. Хорошая кухонная вытяжка обеспечивает, как минимум, 8 циклов смены воздуха в кухне в час, а лучше – 12 циклов.

Объем кухни (длина x ширина x высота), к примеру, 4 м x 3 м x 2,5 м = 30 м³

12 циклов смены воздуха в час, к примеру, 12 x 30 м³ = 360 м³

Преимущества светодиодных ламп

Низкое потребление энергии

- Снижение потребления энергии до 70%.

Экологичность

- Отсутствие ртути, натрия, свинца и других тяжелых металлов.
- Снижение уровня загрязнения воздуха и теплообразования.

Срок службы

- Срок службы 50 000 часов/10 лет
- Низкая стоимость технического обслуживания.

Островная вытяжка

- идеально решение, если варочная поверхность располагается на кухонном острове.
- подходит тем, чья жизнь вращается вокруг приготовления.
- добавляет кухне стилистичности и современности.



Декоративная настенная вытяжка

- Стильный элемент вашей кухни
- Превосходные рабочие характеристики
- Отлично подойдет людям высокого роста



Каминная вытяжка

- Стандартное решение для большинства покупателей
- Отличные рабочие характеристики
- Идеальное решение для кухни в современном стиле



Встраиваемая вытяжка

- Дизайн вытяжки не влияет на дизайн кухни, вытяжка совершенно не заметна
- Отличное решение для покупателей кухонной мебели классического дизайна



ВЫТЯЖКИ

Модель



EFL10965OX
Островная вытяжка

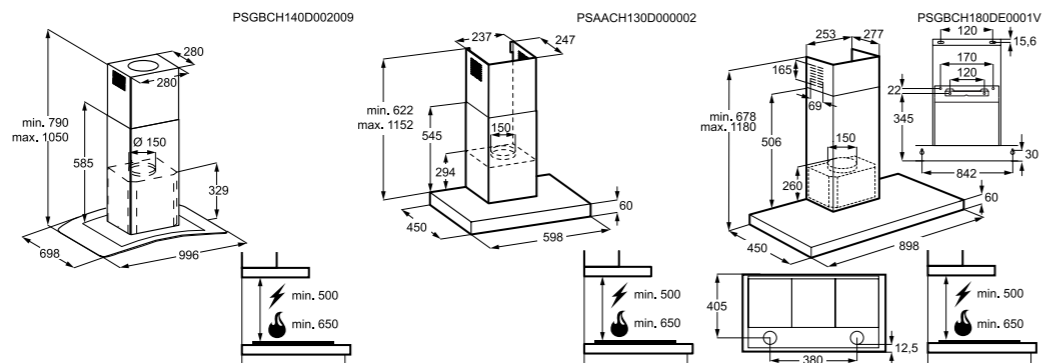


EFF60560OX
Каминная вытяжка



LFT419X
Каминная вытяжка

Технические характеристики	100 см шириной	60 см шириной	90 см шириной
Ширина	100 см шириной	60 см шириной	90 см шириной
Основной цвет	Нержавеющая сталь	Нержавеющая сталь	Нержавеющая сталь
Количество моторов	1	1	1
Производительность, м³/ч	600 м³/ч	603 м³/ч	600 м³/ч
Максимальный уровень шума, дБ(A)	65 дБ(A)	69 дБ(A)	68 дБ(A)
Функция Hob2Hood	есть	есть	нет
Количество скоростных режимов	3 скорости работы + интенсивный режим	2 скорости работы + 2 интенсивных режима	3 скорости работы
Тип управления	электронные кнопки	электронные кнопки	механические кнопки
Освещение	LED освещение	LED освещение	LED освещение
Режим отвода	да	да	да
Режим рециркуляции	да	да	да
Жировой фильтр	1 алюминиевый жировой фильтр	1 алюминиевый жировой фильтр	3 алюминиевых жировых фильтра
Угольный фильтр	в комплекте	1, аксессуар	в комплекте
Название фильтра	type15	type57	ECFB01
Напряжение, В	220-240	220-240	220-240
Вес GROSS	40,5 кг	18,2 кг	16,6 кг
Вес NET	29 кг	14,5 кг	13,4 кг
Высота упаковки	555 мм	489 мм	625 мм
Ширина упаковки	1205 мм	653 мм	976 мм
Глубина упаковки	790 мм	647 мм	460 мм
Объем упаковки	528,33225 л.	206,598099 л.	280,6 л.
Уровни штабелирования	5	4	0
PNC	942 150 345	942 150 419	942 022 023
Bar code	7332543426133	7332543445967	7332543614622
Страна происхождения	Польша	Польша	Польша



Модель



LFT416X
Каминная вытяжка



LFC9316X
Каминная вытяжка

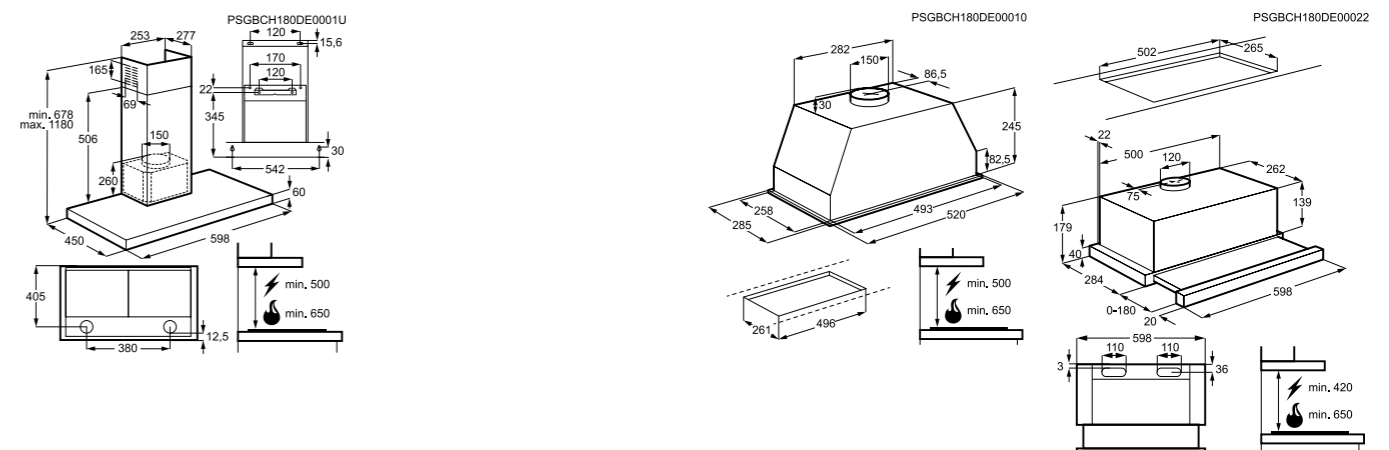


LFG9525S
Полностью встраиваемая
вытяжка



LFP216S
Телескопическая вытяжка

	60 см шириной	60 см шириной	52 см шириной	60 см шириной
	Нержавеющая сталь	Нержавеющая сталь	Серебристый	Серебристый
	1	1	1	1
	600 м³/ч	420 м³/ч	600 м³/ч	280 м³/ч
	68 дБ(A)	66 дБ(A)	63 дБ(A)	61 дБ(A)
	нет	нет	нет	нет
	3 скорости работы	3 скорости работы	3 скорости работы	3 скорости работы
	механические кнопки	механические кнопки	механический слайдер	3 переключателя
	LED освещение	LED освещение	LED освещение	LED освещение
	да	да	да	да
	да	да	да	да
	2 алюминиевых жировых фильтра	2 алюминиевых жировых фильтра	1 алюминиевый жировой фильтр	1 алюминиевый жировой фильтр
	в комплекте	2, аксессуар	2, аксессуар	2, аксессуар
	ECFB01	ECFB02	ECFB02	ECFB03
	220-240	220-240	220-240	220-240
	14,2 кг	8,9 кг	7,8 кг	2 кг
	11,5 кг	7,1 кг	6,6 кг	1 кг
	625 мм	550 мм	370 мм	2 мм
	700 мм	660 мм	615 мм	6 мм
	460 мм	310 мм	340 мм	3 мм
	201,25 л.	112,53 л.	77,367 л.	51
	0	-	6	-
	942 022 024	942 022 122	942 022 119	942 022 052
	7332543614639	7332543638291	7332543638260	7332543611645
	Польша	Польша	Польша	Польша



ВЫТЯЖКИ

Модель



LFG9525W
Полностью встраиваемая
вытяжка

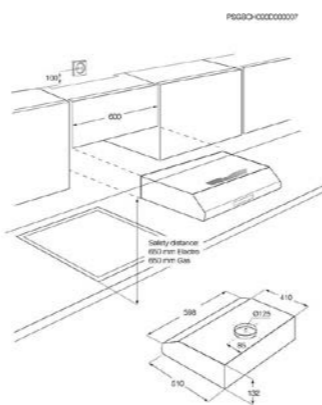
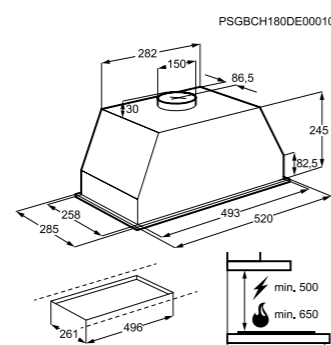
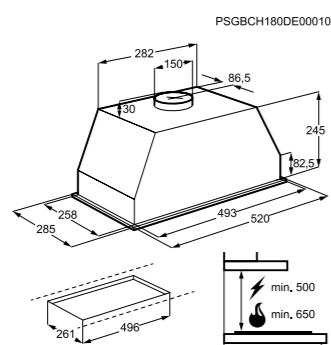


LFG9525K
Полностью встраиваемая
вытяжка



LFU9216X
Традиционная вытяжка

Технические характеристики			
Ширина	52 см шириной	52 см шириной	60 см шириной
Основной цвет	Белый	Черный	Нержавеющая сталь
Количество моторов	1	1	1
Производительность, м³/ч	600 м³/ч	600 м³/ч	208 м³/ч
Максимальный уровень шума, дБ(A)	63 дБ(A)	63 дБ(A)	67 дБ(A)
Функция Hob2Hood	нет	нет	нет
Количество скоростных режимов	3 скорости работы	3 скорости работы	3 скорости работы
Тип управления	механический слайдер	механический слайдер	механический слайдер
Освещение	LED освещение	LED освещение	LED освещение
Режим отвода	да	да	да
Режим рециркуляции	да	да	да
Жировой фильтр	1 алюминиевый жировой фильтр	1 алюминиевый жировой фильтр	2 алюминиевых жировых фильтра
Угольный фильтр	2, аксессуар	2, аксессуар	1, аксессуар
Название фильтра	ECFB02	ECFB02	type48
Напряжение, В	220-240	220-240	220-240
Вес GROSS	7,8 кг	7,8 кг	6,25 кг
Вес NET	6,6 кг	6,6 кг	5,4 кг
Высота упаковки	370 мм	370 мм	563 мм
Ширина упаковки	615 мм	615 мм	647 мм
Глубина упаковки	340 мм	340 мм	178 мм
Объем упаковки	77,367 л.	77,367 л.	64,838458 л.
Уровни штабелирования	6	6	5
PNC	942 022 120	942 022 121	942 150 861
Bar code	7332543638277	7332543638284	7332543636952
Страна происхождения	Польша	Польша	Италия



Модель



EFU9216W
Традиционная вытяжка

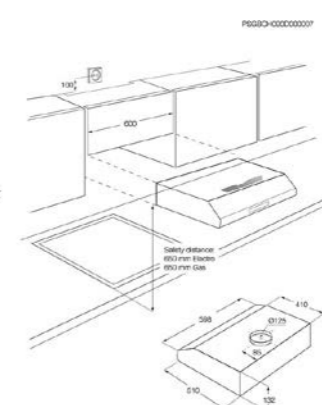
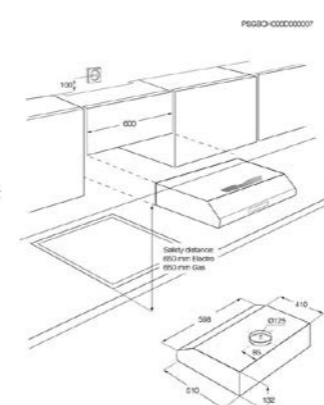
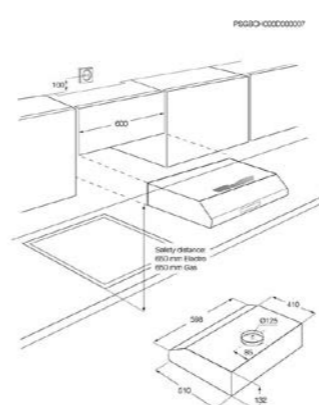


LFU9215X
Традиционная вытяжка



LFU9215W
Традиционная вытяжка

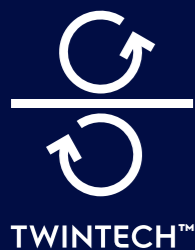
	60 см шириной	50 см шириной	50 см шириной
	Белый	Нержавеющая сталь	Белый
	1	1	1
	272 м³/ч	-	-
	71 дБ(A)	67 дБ(A)	67 дБ(A)
	нет	нет	нет
	3 скорости работы	3 скорости работы	3 скорости работы
	механический слайдер	механический слайдер	механический слайдер
	LED освещение	LED освещение	LED освещение
	да	да	да
	да	да	да
	1 алюминиевый жировой фильтр	1 алюминиевый жировой фильтр	1 алюминиевый жировой фильтр
	1, аксессуар	1, аксессуар	1, аксессуар
	type48	type48	type48
	220-240	220-240	220-240
	6,7 кг	6,1 кг	6,2 кг
	5,6 кг	5 кг	5,15 кг
	563 мм	563 мм	563 мм
	647 мм	547 мм	547 мм
	178 мм	178 мм	178 мм
	64,838458 л.	54,817058 л.	54,817058 л.
	5	10	10
	942 150 859	942 150 860	942 150 858
	7332543636938	7332543636945	7332543636921
	Италия	Италия	Италия



Холодильное оборудование

Что нового?

Свежесть и вкус еды сохранятся дольше с новой системой TwinTech No Frost. Представляем уникальную систему хранения Electrolux CustomFlex™, которая позволит хранить ваши секретные ингредиенты так, как вам удобно. Вот лишь некоторые особенности нашей новой линейки холодильного оборудования.



Всегда свежие продукты без хлопот
Холодильники с технологией TwinTech NoFrost не нуждаются в размораживании, что очень удобно. При этом холодильная камера охлаждается совершенно независимо от морозильной. Это обеспечивает идеальные условия для длительного хранения продуктов.



Температура под контролем
Вы всегда можете увидеть и настроить температуру в холодильнике с точностью до 1 градуса с помощью LCD-дисплея. Точность поддержания температуры положительно влияет на длительность хранения продуктов.



Свобода выбора

Вы можете класть любые продукты на любую полку холодильника - условия хранения по всему объему идеальные, благодаря технологии FreeStore



Отличный обзор
Благодаря яркой LED-подсветке пространство холодильника отлично освещено. К тому же LED очень экономична и практически не нагревается. А плавное загорание при открывании двери выглядит потрясающе.



Ящик SpacePlus

Большой ящик для овощей и фруктов можно выдвинуть легким движением благодаря телескопическим направляющим.



Надоело размораживать?

С технологией LowFrost размораживать морозильник надо значительно реже. Да и размораживать будет проще - иней намерзает не на полках, а на стенках, и иней можно легко удалить скребком.

Забудьте о разморозке навсегда.

Благодаря технологии NoFrost морозильная камера не нуждается в размораживании.



Экономьте на электроэнергии

Холодильник работает 24 часа в сутки, поэтому важно, чтобы он был максимально эффективным и экономичным. Холодильники A++ тратят минимум энергии при отличном качестве хранения продуктов.



Только из магазина? Включите режим Покупки.

Холодильник максимально быстро охладит продукты, чтобы они хранились долго, а вы наслаждались их неповторимым вкусом.



FreeStorePlus

Холодный воздух подается индивидуально на каждую полку, и продукты хранятся в наилучших условиях. Задняя стенка сухая и к ней можно прижимать продукты без примерзания.



Тишина и комфорт.
Благодаря доводчику двери SoftClosing дверь вашего холодильника будет закрываться тихо и плавно.



Включите режим Отпуск, чтобы сэкономить электроэнергию. В морозильнике остается обычная температура, а в холодильной камере поддерживается +15 градусов, что экономит ресурсы и не дает развиваться бактериям.



Всегда идеальный внешний вид

Холодильник из нержавеющей стали будет радовать вас чистой и сияющей поверхностью благодаря специальному покрытию Anti Finger Print (AFP), которое защищает поверхность от отпечатков пальцев и загрязнений.



Зона свежести FreshZone

В ящике FreshZone поддерживается температура на 1-2 градуса ниже, чем в холодильной камере. Благодаря этому свежие мясо, рыба, птица могут храниться на пару дней дольше. Вы можете вынуть ящик FreshZone, чтобы увеличить объем холодильной камеры.



Нулевая зона NaturaFresh

В двух больших ящиках поддерживается температура около нуля градусов, что значительно продлевает срок хранения продуктов до 2 раз. Каждый ящик имеет регулировку влажности, чтобы вы могли настроить условия хранения под ваши продукты.

Место для всего

Мы создали уникальную систему хранения **CustomFlex™**, которая позволит вам организовать пространство в холодильнике, вы всегда будете знать где что лежит. Полки для хранения на внутренней стороне дверцы холодильника можно располагать в различных комбинациях. Система хранения CustomFlex™ — лучшее решение для индивидуального подхода к хранению.

Полочки легко снимаются. Их можно снять с дверцы и поставить прямо на стол!



Никогда еще использование пространства не было так хорошо продумано, ведь вы можете настроить его под себя.

Вы можете разместить продукты как вам удобно, чтобы все было под рукой.

У вас не уместится высокая бутылка, просто переставьте мешающую полку повыше. Полки легко вынимаются и вы можете ставить их на стол прямо с продуктами.



Холодильники-морозильники

Модель



ENC2854AOW
Встраиваемый двухкамерный холодильник



ENN3153AOW
Встраиваемый двухкамерный холодильник



ENN92853CW
Встраиваемый двухкамерный холодильник

Технические характеристики			
PNC	925 516 003	925 582 009	925 501 013
Высота	В=1,77 м	В=1,84 м	В=1,77 м
Ширина	Ш=56 см	Ш=54 см	Ш=54 см
Управление	сенсорное управление, ЖК - дисплей	сенсорное управление, ЖК - дисплей	сенсорное управление, ЖК - дисплей
Ящики холодильной камеры	2 ящика половинчатой ширины	Ящик Super Drawer на телескопических направляющих	2 ящика половинчатой ширины
Холодильная камера (технология)	динамическая система	динамическая система	динамическая система
Вентилятор в холодильном отделении	вентилятор	вентилятор	вентилятор
Морозильная камера (технология)	Система Frost Free	Система Frost Free	Система Frost Free
Компрессоры	1 компрессор + клапан независимого управления температурой в морозильнике и холодильнике	1 компрессор + клапан независимого управления температурой в морозильнике и холодильнике	1 компрессор + клапан независимого управления температурой в морозильнике и холодильнике
Глубина без учёта ручки	55 см	55 см	55 см
Возможность перевешивания двери	Дверь перевешивается	Дверь перевешивается	Дверь перевешивается
Крепление дверцы	жесткое крепление дверцы	крепление дверцы на направляющих	крепление дверцы на направляющих
Тип хладагента	R600a	R600a	R600a
Класс энергопотребления	A+	A+	A+
Годовое потребление электроэнергии	293 кВтч в год	310 кВтч в год	297 кВтч в год
Климатический класс	SN-N-ST-T	SN-N-ST-T	SN-N-ST-T
Уровень шума по стандарту IEC 704-3	39 дБ	39 дБ	39 дБ
Скорость замораживания (кг/сутки)	10 кг/сутки	8 кг/сутки	10 кг/сутки
Время повышения температуры морозильной камеры с -18С до -9С при отключении электроэнергии	23 часов	21 часов	21 часов
Держатель для яиц	два держателя на 12 яиц	два держателя на 12 яиц	два держателя на 12 яиц
Полка-держатель для бутылок			
Дополнительно	Поддон для замораживания	Поддон для замораживания	Поддон для замораживания
GROSS объем холодильной камеры	198 л.	230 л.	202 л.
NET объем холодильной камеры	192 л.	228 л.	200 л.
GROSS объем морозильной камеры	78 л.	75 л.	78 л.
NET объем морозильной камеры	63 л.	64 л.	63 л.
ОБЩИЙ GROSS объем	276 л.	305 л.	280 л.
ОБЩИЙ NET объем	255 л.	292 л.	263 л.
Вес в упаковке	62 кг	65 кг	60 кг
Вес без упаковки	60 кг	63 кг	58 кг
Высота упаковки	184 см	191 см	184 см
Ширина упаковки	61 см	59 см	59 см
Глубина упаковки	60 см	60 см	60 см
Объем упаковки	668 л.	676 л.	651 л.
Intrastat code	84181080	84181080	84181080
Bar code	7332543293544	7332543180	7332543307678
Уровни штабелирования	3	3	3
Страна производства	Италия	Италия	Италия
Схема встраивания	Схема № 1	Схема № 2	Схема № 3

Модель



ENN92803CW
Встраиваемый двухкамерный холодильник



ENN92841AW
Встраиваемый двухкамерный холодильник



ENN93111AW
Встраиваемый двухкамерный холодильник



ENN92811BW
Встраиваемый двухкамерный холодильник

Технические характеристики				
PNC	925 500 013	925 505 006	925 581 012	925 503 049
Высота	В=1,77 м	В=1,77 м	В=1,84 м	В=1,77 м
Ширина	Ш=54 см	Ш=54 см	Ш=54 см	Ш=54 см
Управление	сенсорное управление, ЖК - дисплей	сенсорное управление, LED - индикация	механическое управление	механическое управление
Ящики холодильной камеры	2 ящика половинчатой ширины	2 ящика половинчатой ширины	Ящик Super Drawer на телескопических направляющих	2 ящика половинчатой ширины
Холодильная камера (технология)	статическая система	статическая система	статическая система	динамическая система
Вентилятор в холодильном отделении		-		вентилятор
Морозильная камера (технология)	Статическая система охлаждения Low Frost	Система Frost Free	Статическая система охлаждения	Статическая система охлаждения Low Frost
Компрессоры	1 компрессор + клапан независимого управления температурой в морозильнике и холодильнике	1 компрессор	1 компрессор	1 компрессор
Глубина без учёта ручки	55 см	55 см	55 см	55 см
Возможность перевешивания двери	Дверь перевешивается	Дверь перевешивается	Дверь перевешивается	Дверь перевешивается
Крепление дверцы	крепление дверцы на направляющих	крепление дверцы на направляющих	крепление дверцы на направляющих	крепление дверцы на направляющих
Тип хладагента	R600a	R600a	R600a	R600a
Класс энергопотребления	A+	A+	A+	A+
Годовое потребление электроэнергии	296 кВтч в год	297 кВтч в год	309 кВтч в год	291 кВтч в год
Климатический класс	SN-N-ST-T	SN-N-ST-T	SN-N-ST-T	SN-N-ST-T
Уровень шума по стандарту IEC 704-3	35 дБ	39 дБ	36 дБ	36 дБ
Скорость замораживания (кг/сутки)	12 кг/сутки	4 кг/сутки	4 кг/сутки	4 кг/сутки
Время повышения температуры морозильной камеры с -18С до -9С при отключении электроэнергии	22 часов	20 часов	20 часов	22 часов
Держатель для яиц	два держателя на 12 яиц	два держателя на 12 яиц	один держатель на 6 яиц	два держателя на 12 яиц
Полка-держатель для бутылок				
Дополнительно	Поддон для замораживания	Поддон для замораживания	Поддон для замораживания	Поддон для замораживания
GROSS объем холодильной камеры	202 л.	202 л.	230 л.	199 л.
NET объем холодильной камеры	200 л.	200 л.	228 л.	196 л.
GROSS объем морозильной камеры	75 л.	78 л.	78 л.	73 л.
NET объем морозильной камеры	75 л.	63 л.	75 л.	72 л.
ОБЩИЙ GROSS объем	277 л.	280 л.	308 л.	272 л.
ОБЩИЙ NET объем	275 л.	263 л.	303 л.	268 л.
Вес в упаковке	61 кг	59 кг	63 кг	56 кг
Вес без упаковки	59 кг	57 кг	61 кг	54 кг
Высота упаковки	184 см	184 см	191 см	184 см
Ширина упаковки	59 см	59 см	59 см	59 см
Глубина упаковки	60 см	60 см	60 см	60 см
Объем упаковки	651 л.	651 л.	676 л.	651 л.
Intrastat code	84181080	84181080	84181080	84181080
Bar code	7332543307661	7332543325634	7332543448890	7332543307685
Уровни штабелирования	3	3	3	3
Страна производства	Италия	Италия	Италия	Италия
Схема встраивания	Схема № 3	Схема № 3	Схема № 2	Схема № 3

Холодильники-морозильники

Модель



ENN92801BW
Встраиваемый двухкамерный холодильник



EUX2245AOX
Встраиваемая морозильная камера



EUN92244AW
Встраиваемая морозильная камера

Технические характеристики			
PNC	925503050	922783000	922782009
Высота	В=1,77 м	В=1,77 м	В=1,77 м
Ширина	Ш=54 см	Ш=54 см	Ш=54 см
Управление	механическое управление	сенсорное управление, ЖК - дисплей	сенсорное управление, ЖК - дисплей
Ящики холодильной камеры	2 ящика половинчатой ширины		
Холодильная камера (технология)	статическая система		
Вентилятор в холодильном отделении			
Морозильная камера (технология)	Статическая система охлаждения Low Frost	Система Frost Free	Система Frost Free
Компрессоры	1 компрессор		
Глубина без учёта ручки	55 см	54 см	55 см
Возможность перевешивания двери	Дверь перевешивается	Левая навеска двери	Дверь перевешивается
Крепление дверцы	крепление дверцы на направляющих		крепление дверцы на направляющих
Тип хладагента	R600a	R600a	R600a
Класс энергопотребления	A+	A++	A+
Годовое потребление электроэнергии	297кВтч в год	241 кВтч в год	306 кВтч в год
Климатический класс	SN-N-ST-T	SN-N-ST-T	SN-N-ST-T
Уровень шума по стандарту IEC 704-3	36 дБ	39 дБ	39 дБ
Скорость замораживания (кг/сутки)	4 кг/сутки	20 кг/сутки	20 кг/сутки
Время повышения температуры морозильной камеры с -18С до -9С при отключении электроэнергии	22 часов	24 часов	24 часов
Держатель для яиц	два держателя на 12 яиц		
Полка-держатель для бутылок			
Дополнительно	Поддон для замораживания	Поддон для замораживания	Поддон для замораживания
GROSS объем холодильной камеры	205 л.	0 л.	0 л.
NET объем холодильной камеры	202 л.	0 л.	0 л.
GROSS объем морозильной камеры	75 л.	220 л.	220 л.
NET объем морозильной камеры	75 л.	208 л.	208 л.
ОБЩИЙ GROSS объем	280 л.	0 л.	220 л.
ОБЩИЙ NET объем	277 л.	0 л.	208 л.
Вес в упаковке	59 кг	66 кг	62 кг
Вес без упаковки	57 кг	61 кг	60 кг
Высота упаковки	184 см	187 см	184 см
Ширина упаковки	59 см	65 см	59 см
Глубина упаковки	60 см	64 см	60 см
Объем упаковки	651 л.	778 л.	651 л.
Intrastat code	84181080	84184020	84184020
Bar code	7332543307692	7332543243297	7332543307647
Уровни штабелирования	3	3	3
Страна производства	Италия	Италия	Италия
Схема встраивания	Схема № 3	Схема № 4	Схема № 5

Модель



EUN1100FOW
Встраиваемая морозильная камера



ERX3214AOX
Встраиваемая холодильная камера



ERN93213AW
Встраиваемая холодильная камера



ERN2001BOW
Встраиваемая холодильная камера

	933 031 008	923 582 000	923 581 017	933 033 111
	В=0,82м	В=1,77 м	В=1,77 м	В=1,22 м
	Ш=56 см	Ш=54 см	Ш=54 см	Ш=54 см
	электронное управление	сенсорное управление, ЖК - дисплей	сенсорное управление, ЖК - дисплей	механическое управление
		Ящик Super Drawer на телескопических направляющих	Ящик Super Drawer на телескопических направляющих	2 ящика половинчатой ширины
		динамическая система	динамическая система	статическая система
		вентилятор	вентилятор	
Статическая система охлаждения				
	1 компрессор	1 компрессор	1 компрессор	1 компрессор
	55 см	54 см	55 см	55 см
	Дверь перевешивается	Правая навеска двери	Дверь перевешивается	Дверь перевешивается
	крепление дверцы на направляющих		крепление дверцы на направляющих	крепление дверцы на направляющих
	R600a	R600a	R600a	R600a
	A+	A++	A+	A+
	204 кВтч в год	113 кВтч в год	143 кВтч в год	214 кВтч в год
	SN-N-ST	SN-N-ST	SN-N-ST	SN-N-ST
	40 дБ	34 дБ	34 дБ	35 дБ
	18 кг/сутки	0 кг/сутки	0 кг/сутки	2 кг/сутки
	18 часов	0 часов	0 часов	12 часов
		два держателя на 12 яиц	два держателя на 12 яиц	два держателя на 12 яиц
	0 л.	323 л.	323 л.	192 л.
	0 л.	319 л.	319 л.	187 л.
	108 л.	0 л.	0 л.	0 л.
	98 л.	0 л.	0 л.	0 л.
	0 л.	0 л.	0 л.	0 л.
	0 л.	0 л.	0 л.	0 л.
	33 кг	68 кг	62 кг	41 кг
	31 кг	63 кг	60 кг	39 кг
	87 см	187 см	184 см	130 см
	60 см	65 см	59 см	59 см
	62 см	66 см	60 см	60 см
	324 л.	802 л.	651 л.	460 л.
	84184020	84182159	84182159	84182159
	7332543175543	7332543243310	7332543307654	7,33254E+12
	4	3	3	4
	Венгрия	Италия	Италия	Венгрия
	Схема № 6	Схема № 7	Схема № 5	Схема № 8

Холодильники-морозильники

Модель


ERN1200FOW
Встраиваемый холодильник

ERN1300AOW
Встраиваемый холодильник

ERW0673AOA
Винный шкаф

Технические характеристики			
PNC	933 030 008	933 028 009	923 421 077
Высота	B=0,82 м	B=0,82 м	B=0,82 м
Ширина	Ш=56 см	Ш=56 см	Ш=29 см
Управление	механическое управление	механическое управление	электронное управление, цифровой дисплей
Ящики холодильной камеры			
Холодильная камера (технология)	статическая система	статическая система	статическая система
Вентилятор в холодильном отделении			
Морозильная камера (технология)			
Компрессоры	1 компрессор	1 компрессор	1 компрессор
Глубина без учёта ручки	55 см	55 см	57 см
Возможность перевешивания двери	Дверь перевешивается	Дверь перевешивается	Дверь перевешивается
Крепление дверцы	крепление дверцы на направляющих	крепление дверцы на направляющих	
Тип хладагента	R600a	R600a	R600a
Класс энергопотребления	A+	A+	A
Годовое потребление электроэнергии	193 кВтч в год	125 кВтч в год	140 кВтч в год
Климатический класс	SN-N-ST	SN-N-ST	N-ST
Уровень шума по стандарту IEC 704-3	37 дБ	38 дБ	44 дБ
Скорость замораживания (кг/сутки)	2 кг/сутки	0 кг/сутки	0
Время повышения температуры морозильной камеры с -18С до -9С при отключении электроэнергии	13 часов	0 часов	0
Держатель для яиц	один держатель на 6 яиц	один держатель на 6 яиц	
Полка-держатель для бутылок			18 бутылок
Дополнительно			
GROSS объем холодильной камеры	119 л.	135 л.	58 л.
NET объем холодильной камеры	114 л.	130 л.	56 л.
GROSS объем морозильной камеры	0 л.	0 л.	0
NET объем морозильной камеры	0 л.	0 л.	0
ОБЩИЙ GROSS объем	0 л.	0 л.	0
ОБЩИЙ NET объем	0 л.	0 л.	0
Вес в упаковке	32 кг	33 кг	34 кг
Вес без упаковки	31 кг	32 кг	29 кг
Высота упаковки	87 см	87 см	92 см
Ширина упаковки	60 см	60 см	35 см
Глубина упаковки	62 см	62 см	68 см
Объем упаковки	324 л.	324 л.	216 л.
Intrastat code	84182159	84182159	84182159
Var code	7332543175536	7332543175529	7332543490479
Уровни штабелирования	4	4	3
Страна производства	Венгрия	Венгрия	Китай
Схема встраивания	Схема № 6	Схема № 9	Схема № 10

Модель


ERW0273AOA
Винный шкаф

	923 421 076
	B=0,82 м
	Ш=15 см
	электронное управление, цифровой дисплей
	статическая система
	1 компрессор
	53 см
	Правая навеска двери
	R600a
	A
	136 кВтч в год
	N-ST
	45 дБ
	0
	0
	7 бутылок
	22 л.
	20 л.
	0
	0
	0
	24 кг
	21 кг
	98 см
	20 см
	65 см
	126 л.
	84182159
	7332543490462
	3
	Китай
	Схема № 11


ERW1271AO
Винный шкаф

Технические характеристики	
Тип продукта	Винный шкаф
Установка	
Кол-во дверей	1
Тип дверей	
Навешивание двери	Перевешиваемая дверь
Кол-во бутылок	38 шт
Расположение управления	
Тип управления	
Размораживание холодильной камеры	
Отключение от сети	
Индикатор открытой двери	
Высота, мм	850
Ширина, мм	550
Глубина без ручки, мм	540
Высота ниши для встраивания, мм	
Ширина ниши для встраивания, мм	
Глубина ниши для встраивания, мм	
Тип хладагента	R600a
Тип компрессора	Стандартный
Частота, А	50
Напряжение, В	220-240
Длина шнура, м	1,5
Годовое потребление электроэнергии, кВт	144
Класс энергоэффективности	A
Уровень шума IEC 704-3	40
Общий объем холодильного отделения, л	108
Полезный объем холодильного отделения, л	108
Количество полок холодильного отделения	3 полной глубины, 1 половинчатой глубины
Система охлаждения холодильного отделения	Статическая
Освещение холодильной камеры	
Вес продукта в упаковке, кг	40
Вес продукта без упаковки, кг	37
Высота в упаковке, мм	890
Ширина в упаковке, мм	580
Глубина в упаковке, мм	570
Объем упаковки, м	291
Уровни складирования	5
Код продукта	923 421 047
EAN код	7332543358229
Страна происхождения	Китай
Схема встраивания	Схема № 1

Холодильники-морозильники

Модель



EN3889MFX
Двухкамерный холодильник CustomFlex



EN3889MFW
Двухкамерный холодильник CustomFlex



EN3854NOX
Двухкамерный холодильник

Технические характеристики			
PNC	925 055 206	925 055 228	925 054 696
Высота	В=2 м	В=2 м	В=2,01 м
Ширина	Ш=60 см	Ш=60 см	Ш=60 см
Управление	LED дисплей на двери	LED дисплей на двери	LED дисплей на двери
Особенности	TwinTech NoFrost - две независимые системы охлаждения камер холодильника; CustomFlex - уникальная система хранения продуктов на двери холодильной камеры	TwinTech NoFrost - две независимые системы охлаждения камер холодильника; CustomFlex - уникальная система хранения продуктов на двери холодильной камеры	TwinTech NoFrost - две независимые системы охлаждения камер холодильника
Ящики холодильной камеры	Ящик SpacePlus на телескопических направляющих с контролем уровня влажности	Ящик SpacePlus на телескопических направляющих с контролем уровня влажности	Ящик SpacePlus на телескопических направляющих
Зона свежести	Зона свежести FreshZone	Зона свежести FreshZone	Зона свежести FreshZone
Цвет	дверь из нержавеющей стали с Anti Finger Print, серебристые боковые стенки	белого цвета	дверь из нержавеющей стали с Anti Finger Print, серые боковые стенки
Дверные ручки	Металлические ручки серебристого цвета	Металлические ручки серебристого цвета	Пластиковые ручки серого цвета
Холодильная камера (технология)	Многопоточная система охлаждения FreeStore	Многопоточная система охлаждения FreeStore	Динамическая система охлаждения FreeStore
Морозильная камера (технология)	No Frost	No Frost	No Frost
Компрессоры	1 компрессор	1 компрессор	1 компрессор
Глубина без учёта ручки	65 см	65 см	65 см
Возможность перевешивания двери	Перевешиваемая дверь	Перевешиваемая дверь	Перевешиваемая дверь
Тип хладагента	R600a	R600a	R600a
Класс энергопотребления	A++	A++	A++
Годовое потребление электроэнергии	251 кВтч в год	251 кВтч в год	254 кВтч в год
Климатический класс	SN-N-ST-T	SN-N-ST-T	SN-N-ST-T
Уровень шума по стандарту IEC 704-3	41 дБ	41 дБ	43 дБ
Скорость замораживания (кг/сутки)	10 кг/сутки	10 кг/сутки	4 кг/сутки
Время повышения температуры морозильной камеры с -18С до -9С при отключении электроэнергии	20 часов	20 часов	18 часов
Держатель для яиц			один держатель на 6 яиц
Полка-держатель для бутылок	Полка-держатель для бутылок	Полка-держатель для бутылок	Полка-держатель для бутылок
Дополнительно	SHOPPING MODE - быстрое охлаждение холодильной камеры; FASTFREEZE - суперзаморозка в морозильной камере; ECO Mode - минимальное энергопотребление и надлежащие условия хранения продуктов; ExtraHumidity - для повышения уровня влажности	SHOPPING MODE - быстрое охлаждение холодильной камеры; FASTFREEZE - суперзаморозка в морозильной камере; ECO Mode - минимальное энергопотребление и надлежащие условия хранения продуктов; ExtraHumidity - для повышения уровня влажности	FASTFREEZE - суперзаморозка в морозильной камере; ECO Mode - минимальное энергопотребление и надлежащие условия хранения продуктов
Сигнализация об открытой двери	Звуковой сигнал и мигающий дисплей	Звуковой сигнал и мигающий дисплей	Мигающий дисплей
GROSS объем холодильной камеры	266 л.	266 л.	273 л.
NET объем холодильной камеры	258 л.	258 л.	265 л.
GROSS объем морозильной камеры	111 л.	111 л.	110 л.
NET объем морозильной камеры	92 л.	92 л.	92 л.
ОБЩИЙ GROSS объем	377 л.	377 л.	383 л.
ОБЩИЙ NET объем	350 л.	350 л.	357 л.
Вес в упаковке	83 кг	84 кг	79 кг
Вес без упаковки	81 кг	82 кг	77 кг
Высота упаковки	206 см	206 см	206 см
Ширина упаковки	64 см	64 см	64 см
Глубина упаковки	70 см	70 см	70 см
Объем упаковки	916 л.	916 л.	916 л.
Intrastat code	84181020	84181020	84181020
Bar code	7332543433131	7332543433148	7332543373932
Уровни штабелирования	3	3	3
Страна производства	Венгрия	Венгрия	Венгрия

Модель



EN3854NOW
Двухкамерный холодильник



EN3454NOX
Двухкамерный холодильник



EN3454NOW
Двухкамерный холодильник



EN3452JOX
Двухкамерный холодильник

	925 054 697	925 054 352	925 054 353
	В=2,01 м	В=1,85 м	В=1,85 м
	Ш=60 см	Ш=60 см	Ш=60 см
	LED дисплей на двери	LED дисплей на двери	LED дисплей на двери
	TwinTech NoFrost - две независимые системы охлаждения камер холодильника	TwinTech NoFrost - две независимые системы охлаждения камер холодильника	TwinTech NoFrost - две независимые системы охлаждения камер холодильника,
	Ящик SpacePlus на телескопических направляющих	Ящик SpacePlus на телескопических направляющих	Ящик SpacePlus на телескопических направляющих
	Зона свежести FreshZone	Зона свежести FreshZone	Зона свежести FreshZone,
	белого цвета	дверь из нержавеющей стали с Anti Finger Print, серые боковые стенки	белого цвета
	Пластиковые ручки белого цвета	Металлические ручки серебристого цвета	Металлические ручки серебристого цвета
	Динамическая система охлаждения FreeStore	Динамическая система охлаждения FreeStore	Динамическая система охлаждения FreeStore
	No Frost	No Frost	No Frost
	1 компрессор	1 компрессор	1 компрессор
	65 см	65 см	65 см
	Перевешиваемая дверь	Перевешиваемая дверь	Перевешиваемая дверь
	R600a	R600a	R600a
	A++	A++	A++
	254 кВтч в год	242 кВтч в год	242 кВтч в год
	SN-N-ST-T	SN-N-ST-T	SN-N-ST-T
	43 дБ	43 дБ	43 дБ
	4 кг/сутки	4 кг/сутки	4 кг/сутки
	18 часов	20 часов	20 часов
	один держатель на 6 яиц	один держатель на 6 яиц	один держатель на 6 яиц
	Полка-держатель для бутылок	Полка-держатель для бутылок	Полка-держатель для бутылок
	FASTFREEZE - суперзаморозка в морозильной камере; ECO Mode - минимальное энергопотребление и надлежащие условия хранения продуктов	FASTFREEZE - суперзаморозка в морозильной камере; ECO Mode - минимальное энергопотребление и надлежащие условия хранения продуктов	FASTFREEZE - суперзаморозка в морозильной камере; ECO Mode - минимальное энергопотребление и надлежащие условия хранения продуктов
	Мигающий дисплей	Мигающий дисплей	Мигающий дисплей
	273 л.	233 л.	233 л.
	265 л.	226 л.	226 л.
	110 л.	111 л.	111 л.
	92 л.	92 л.	92 л.
	383 л.	344 л.	344 л.
	357 л.	318 л.	318 л.
	78 кг	73 кг	74 кг
	76 кг	71 кг	72 кг
	206 см	190 см	190 см
	64 см	64 см	64 см
	70 см	71 см	71 см
	916 л.	851 л.	851 л.
	84181020	84181020	84181020
	7332543373925	7332543441303	7332543441297
	3	3	3
	Венгрия	Венгрия	Венгрия

Холодильники-морозильники

Модель



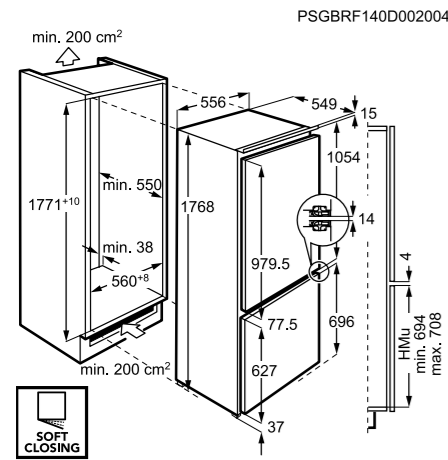
EN3452JOW
Двухкамерный холодильник

Технические характеристики	
PNC	925 054 327
Высота	В=1,85 м
Ширина	Ш=60 см
Управление	LED дисплей на двери
Особенности	TwinTech NoFrost - две независимые системы охлаждения камер холодильника
Ящики холодильной камеры	2 ящика половинчатой ширины
Зона свежести	
Цвет	белого цвета
Дверные ручки	Пластиковые ручки белого цвета
Холодильная камера (технология)	Динамическая система охлаждения FreeStore
Морозильная камера (технология)	No Frost
Компрессоры	1 компрессор
Глубина без учёта ручки	65 см
Возможность перевешивания двери	Перевешиваемая дверь
Тип хладагента	R600a
Класс энергопотребления	A+
Годовое потребление электроэнергии	308 кВтч в год
Климатический класс	SN-N-ST-T
Уровень шума по стандарту IEC 704-3	43 дБ
Скорость замораживания (кг/сутки)	4 кг/сутки
Время повышения температуры морозильной камеры с -18С до -9С при отключении электроэнергии	20 часов
Держатель для яиц	один держатель на 6 яиц
Полка-держатель для бутылок	Полка-держатель для бутылок
Дополнительно	FASTFREEZE - суперзаморозка в морозильной камере; ECO Mode - минимальное энергопотребление и надлежащие условия хранения продуктов
Сигнализация об открытой двери	Мигающий дисплей
GROSS объем холодильной камеры	233 л.
NET объем холодильной камеры	226 л.
GROSS объем морозильной камеры	111 л.
NET объем морозильной камеры	92 л.
ОБЩИЙ GROSS объем	344 л.
ОБЩИЙ NET объем	318 л.
Вес в упаковке	69 кг
Вес без упаковки	67 кг
Высота упаковки	190 см
Ширина упаковки	64 см
Глубина упаковки	71 см
Объем упаковки	851 л.
Intrastat code	84181020
Bar code	7332543431892
Уровни штабелирования	3
Страна производства	Венгрия



Схема № 1

Встраиваемый холодильник

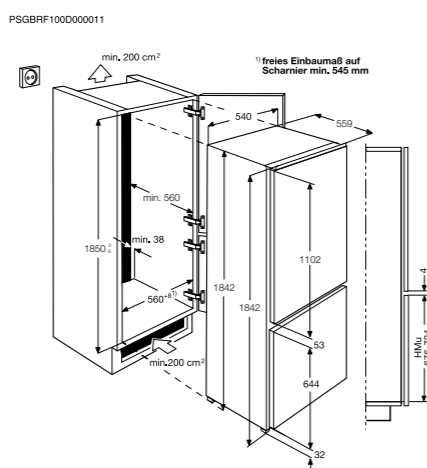


Модели / PNC

- ENC2854AOW / 925 516 003

Схема № 2

Встраиваемый холодильник

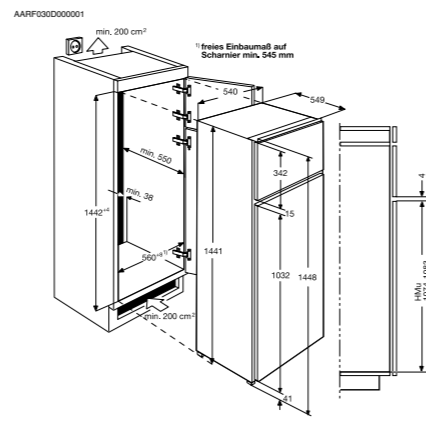


Модели / PNC

- ENN3153AOW / 925 582 009
- ENN93111AW / 925 581 012

Схема № 3

Встраиваемый холодильник

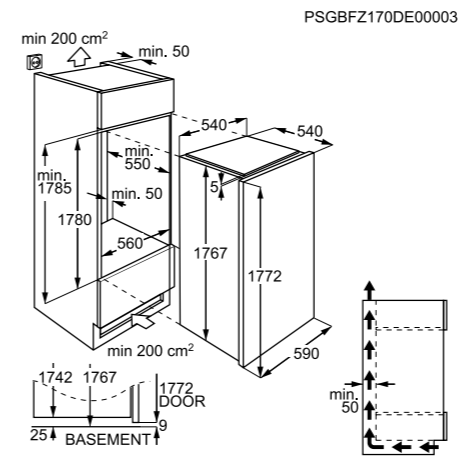


Модели / PNC

- ENN92853CW / 925 501 013
- ENN92803CW / 925 500 013
- ENN92841AW / 925 505 006
- ENN92811BW / 925 503 049
- ENN92801BW / 925 503 050

Схема № 7

Встраиваемый холодильник

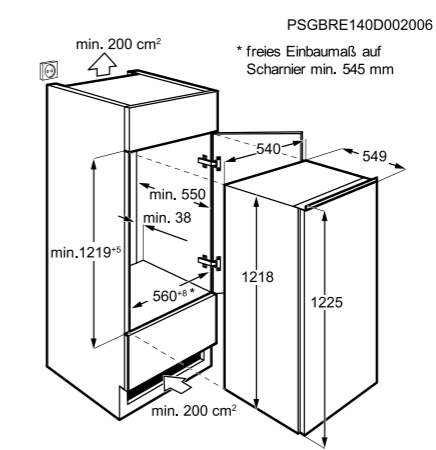


Модели / PNC

- ERX3214AOX / 923 582 000

Схема № 8

Встраиваемый холодильник

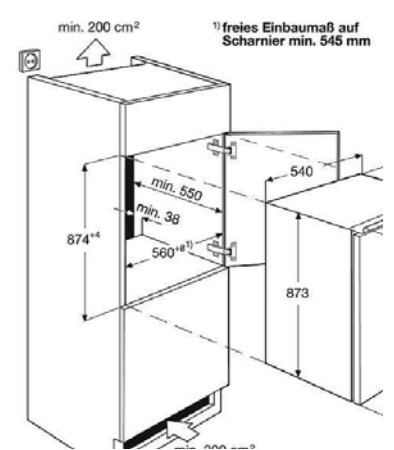


Модели / PNC

- ERN2001BOW / 93303311

Схема № 9

Встраиваемый холодильник

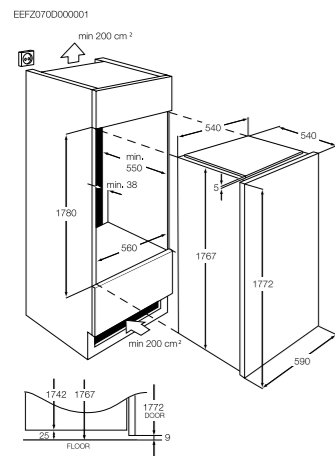


Модели / PNC

- ERN1300AOW / 933 028 009

Схема № 4

Встраиваемый холодильник

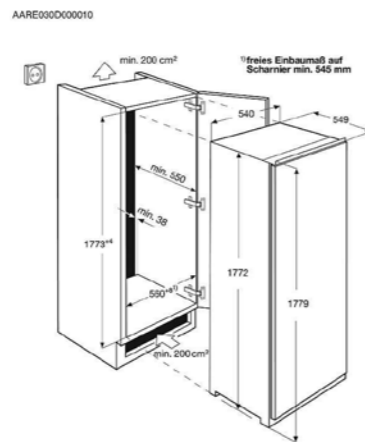


Модели / PNC

- EUX2245AOX / 922 783 000

Схема № 5

Встраиваемый холодильник

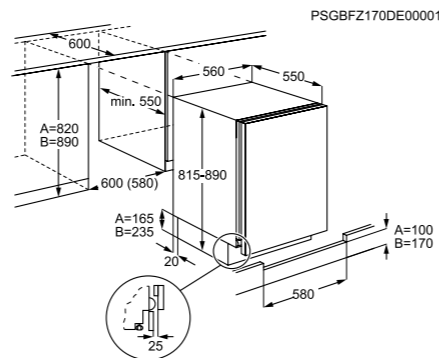


Модели / PNC

- ERN93213AW / 923 581 017
- EUN92244AW / 922 782 009

Схема № 6

Встраиваемый холодильник

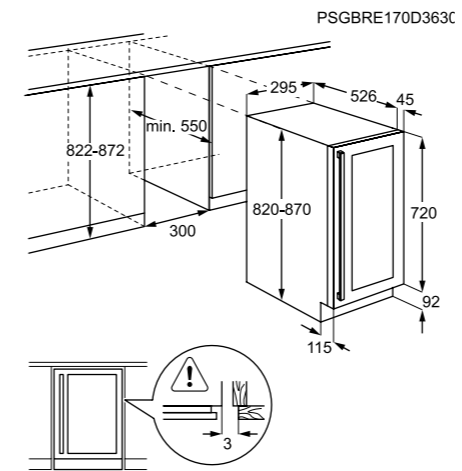


Модели / PNC

- EUN1100FOW / 933 031 008
- ERN1200FOW / 933 030 008

Схема № 10

Винный шкаф

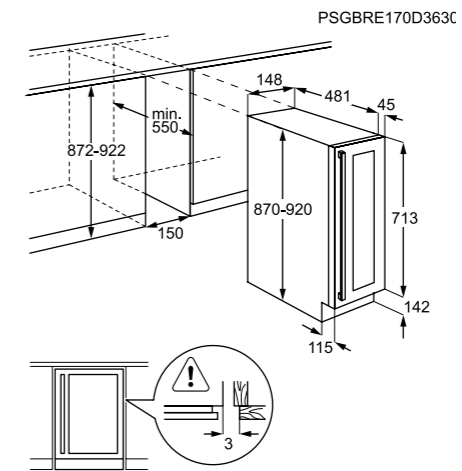


Модели / PNC

- ERW0673AOA / 923 421 077

Схема № 11

Винный шкаф



Модели / PNC

- ERW0273AOA / 923 421 076

Посудомоечные машины

Инновации

Не важно, насколько сильно загрязнена посуда, — новые посудомоечные машины из ассортимента Inspiration справятся с любой задачей. Представляем вам краткий обзор их новых функций и возможностей.

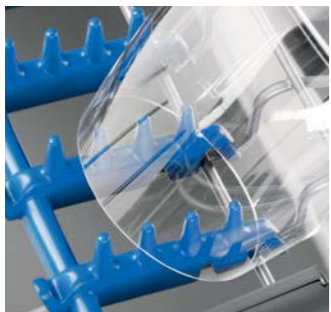


Вымоет в 2 раза быстрее. Используйте функцию Time Manager. Сокращайте время мойки с сохранением отличного результата, благодаря повышению давления разбрызгивания воды.

Выдающаяся забота о стекле

Забудьте о необходимости мыть хрупкую посуду руками. Держатели Soft Grip надёжно удерживают стеклянные бокалы в течение всего цикла мойки.

Резиновые держатели Soft Spikes фиксируют стеклянную посуду и отлично дополняют держатели Soft Grip. Теперь Ваша хрупкая посуда под надёжным контролем.



Не уместается большая кастрюля?

Потяните вверх верхнюю корзину и получите дополнительное пространство. Очень удобно, что с системой FlexiBasket регулировать можно даже корзину, загруженную посудой.

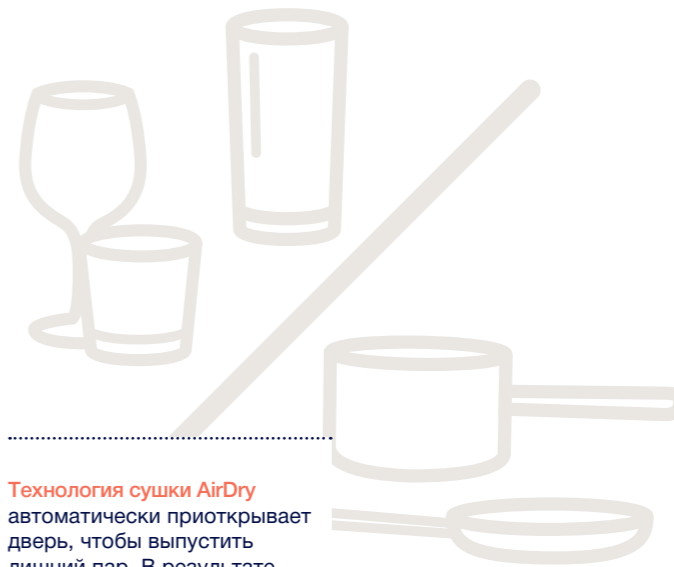


Используйте всего одно моющее средство. Просто включите опцию XtraDry и машина пересторится под использование моющих таблеток - адаптирует продолжительность мойки и сушки, чтобы вы наслаждались идеально чистой и сухой посудой.

Встраивание: 3 типа петель Особая конструкция петель двери посудомоек Electrolux позволяет учесть все особенности дизайна вашей кухни.

Петли с микролифтом поднимают дверь в процессе открывания, что исключает необходимость делать пропил в цоколе.

Скользящие петли PerfectFit (выделить цветом) позволяют установить дверцы высотой 670–825 мм, даже если плинтус имеет высоту 0–140 мм, нет необходимости его подрезать.



Технология сушки AirDry автоматически приоткрывает дверь, чтобы выпустить лишний пар. В результате вы получаете сияющую сухую посуду.



Инверторный двигатель Отсутствие щеток в инверторном двигателе дает ему значительную износостойкость и эффективность. Части двигателя, которые изнашиваются быстрее всего, в нем просто отсутствуют!



Луч на полу Наши посудомоечные машины проецируют красный луч на пол во время работы и зеленый, когда программа мойки закончена.



Программа Стекло 45° для тонкого стекла

Даже самое хрупкое стекло будет бережно вымыто благодаря специальной программе в сочетании с инновационными держателями SoftGrip и SoftSpikes.



Цифровой луч на полу Проекция таймера времени на полу во время цикла мойки позволяет вам знать точно — сколько времени осталось до конца мойки.



AutoFlex Для наилучших результатов мойки используйте автоматическую программу. Машина сама определит степень загрязнения посуды и подберет время и температуру мойки.

Освещение внутри камеры Каждый предмет в посудомоечной машине под вашим контролем.

Полная защита от протечек Защита от протечек блокирует работу посудомойки, если вода начала протекать из основного отсека. Больше не нужно беспокоиться о возможных неприятностях во время вашего отсутствия.



XtraPower Функция XtraPower повышает давление подачи воды и позволяет отмыть даже самые пригоревшие противни и сковороды.



Уровень шума Благодаря продвинутой схеме шумоизоляции уровень шума посудомоечных машин имеет минимальные значения, их практически не слышно при работе.



Энергоэффективность Наряду с отличным результатом мойки посудомоечные машины имеют наилучший класс энергопотребления — A+++ . Такого результата можно достичь только с применением самых новых технологий — инверторного двигателя, умной электроники, автоматического открывания двери (ADO) по окончании мойки.

Технология AirDry

Как приятно достать чистую, идеально сухую посуду из машины и сразу убрать ее в шкаф. Но с обычной технологией сушки на посуде могут оставаться капли воды, особенно на пластиковых и стеклянных предметах. Многие покупатели для улучшения качества сушки приоткрывают дверь посудомойки по окончании программы.

Технология AirDry автоматически приоткрывает дверь посудомойки после окончания фазы сушки. Большого количества пара уже нет к этому времени, поэтому вы можете быть спокойны за кухонный гарнитур. Посуда и камера посудомойки полностью высыхают, что защищает от развития бактерий и появления неприятного запаха.

Подними комфорт на **НОВЫЙ** уровень

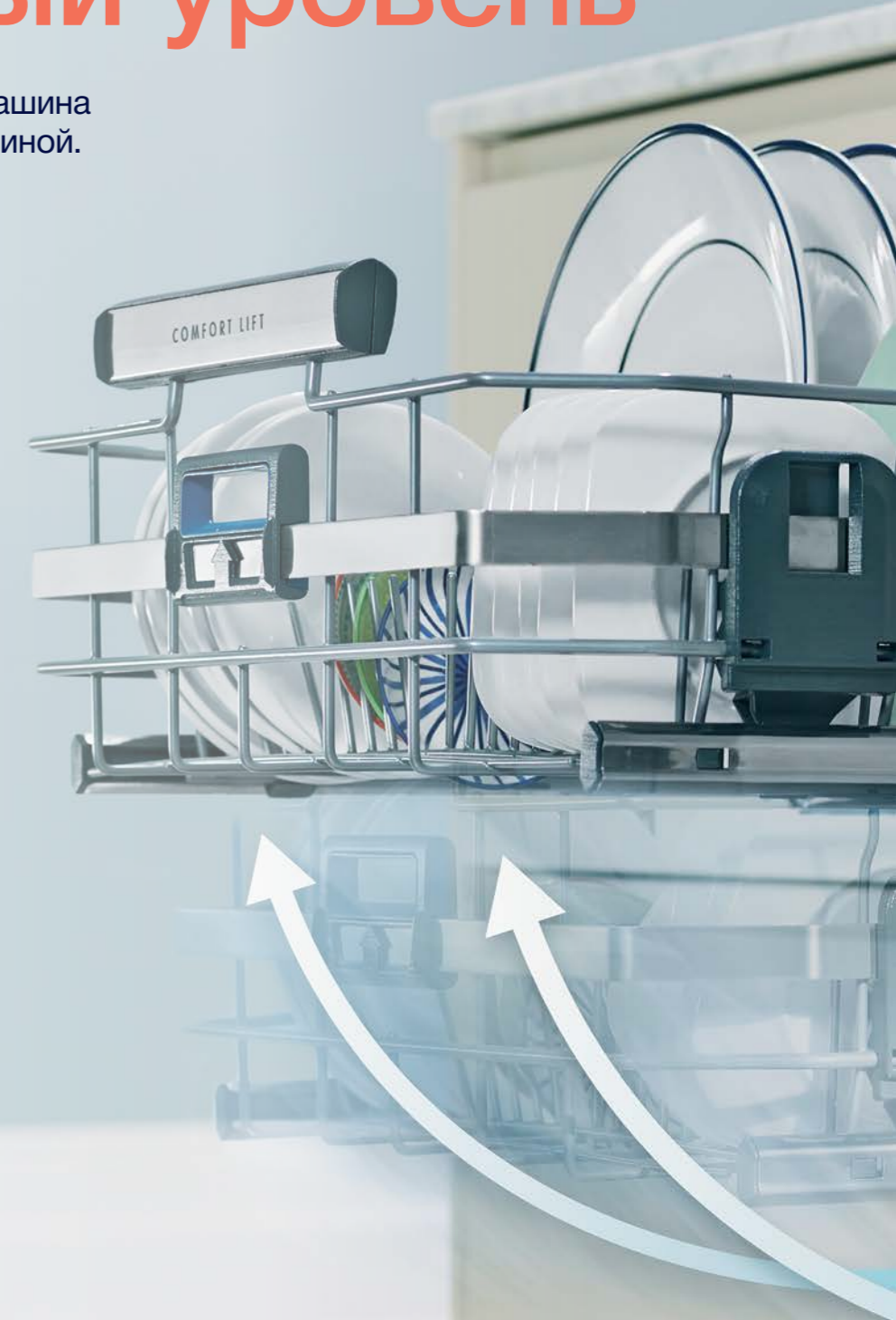
Первая посудомоечная машина с подъемной нижней корзиной.

ComfortLift делает загрузку суперкомфортной

Гости разошлись. Праздник закончился. Это был великолепный вечер. Время загрузить посуду. На вашей кухне Electrolux умные технологии готовы позаботиться о вас на каждом шаге - от приготовления до мытья посуды.

Посудомоечная машина ComfortLift меняет ежедневную процедуру загрузки-разгрузки посуды. Это первая посудомоечная машина, которая дает вам простой доступ к вашей посуде, благодаря уникальному механизму бережно поднимающему нижнюю корзину на комфортную для загрузки высоту. Вы можете играючи загрузить всю посуду и потом отправить корзину на место легким движением руки.

Будь то загрузка посуды после праздника или ежедневная мойка посуды, наша последняя инновация настолько проста и удобна, что очень скоро вы удивитесь как обходились без нее раньше.



Посудомоечные машины

Это стоит знать

Как инновации помогают в домашнем хозяйстве.

Отмоет абсолютно все
Разбрызгиватель Satellite с двойным вращением тщательно отмоет даже сильно загрязненную посуду при плотной загрузке. Не нужно предварительно замачивать или ополаскивать посуду – даже противень с остатками запечённого мяса будет идеально чист.



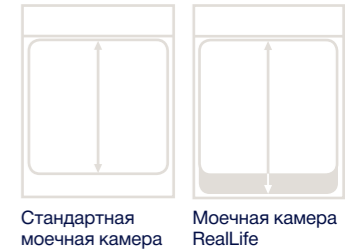
Безупречная чистота
Выдающиеся результаты мойки обеспечены благодаря разбрызгивателю с двойным вращением Satellite. В отличие от обычного, разбрызгиватель Satellite совершает двойное вращение, благодаря чему струи воды отмывают всю посуду, даже если она не очень аккуратно расставлена, проникая во все уголки моечной камеры.



Больше пространства и возможностей загрузки
Загрузка 15-ти комплектов, большая съёмная корзина для столовых приборов обеспечивают удобную загрузку ножей, длинных приборов и чашек для эспрессо.

Больше пространства и возможностей загрузки
Благодаря третьей корзине для столовых приборов в верхней части машины, мы высвободили дополнительное место в нижней корзине. Теперь Вы можете помыть 15 комплектов посуды одновременно.

Корзина для столовых приборов легко вынимается, позволяя загрузить ножи, длинные приборы и чашки для эспрессо. В корзине есть держатель для ножей, который позволяет безопасно зафиксировать ножи на весь цикл мойки.



Эффективное разбрызгивание
5 уровней разбрызгивания, включая разбрызгиватель с двойным вращением Satellite – для безупречной мойки посуды при любой загрузке.



Все поместится
Машины RealLife протестированы и сертифицированы: их задача – обеспечивать вас чистой посудой день за днем. Сковороды, кастрюли... В машине Electrolux места хватит для всего.
Мы знаем, что в



98%
случаев загрузка выглядит именно так



*Сертификат независимого немецкого испытательного института LGA подтверждает, что модели RealLife обеспечивают более эффективное мытье посуды в условиях повседневной эксплуатации.

Знаете ли вы?

Вопреки распространенному мнению, при машинной мойке посуды расходуется меньше воды и энергии, чем при ручной.

■ Посудомоечная машина
■ Ручная мойка

Потребление воды



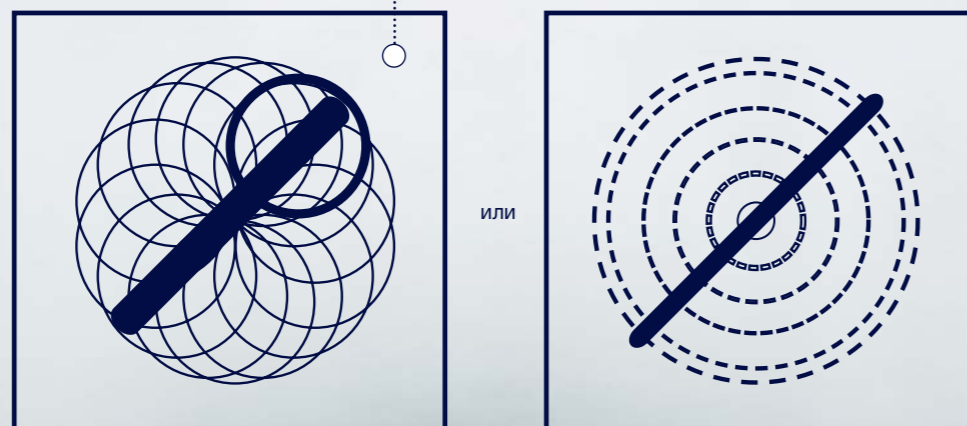
10 л против 103 л

Потребление электроэнергии



1,5 кВт/ч против 2,5 кВт/ч

По результатам исследований Боннского института в Германии, Италии, Швеции, Великобритании и других европейских странах в 2008 году.



Разбрызгиватель FlexiSpray

Стандартный разбрызгиватель

Посудомоечные машины

Модель



ESL97845RA

Полногабаритная посудомоечная машина Comfort Lift



ESL97540RO

Полногабаритная посудомоечная машина Comfort Lift



ESL98825RA

Полногабаритная посудомоечная машина

Технические характеристики			
Габариты	В=82см, Ш=60см, Г=55см	В=82см, Ш=60см, Г=55см	В=82см, Ш=60см, Г=55см
Индикация / управление	электронное управление со световыми индикаторами	электронное управление, трехцифровой дисплей	электронное управление со световыми индикаторами
Вместимость	13 комплектов	13 комплектов	15 комплектов
Перечень программ	AutoFlex 45°-70°, Эко 50°, Стекло 45°, QuickPlus 60°, Интенсивная 70°, FLEXIWASH, Ополаскивание и ожидание	AutoFlex 45°-70°, Эко 50°, Стекло 45°, QuickPlus 60°, Интенсивная 70°, FLEXIWASH, Ополаскивание и ожидание	AutoFlex 45°-70°, Эко 50°, Стекло 45°, QuickPlus 60°, Интенсивная 70°, FLEXIWASH, Ополаскивание и ожидание
Опции для добавления к программам	Любимые программы, Time manager, XtraDry	Любимые программы, Time manager, XtraDry	Любимые программы, Time manager, XtraDry
Отложенный старт	1-24 ч	1-24 ч	1-24 ч
Дополнительный распылитель над верхней корзиной	вращающийся верхний распылитель	вращающийся верхний распылитель	вращающийся верхний распылитель
Нижний распылитель	нижний распылитель Satellite (с двойным вращением)	нижний распылитель Satellite (с двойным вращением)	нижний распылитель Satellite (с двойным вращением)
Тип верхней корзины	регулируемая по высоте при полной загрузке корзина Quick Lift	регулируемая по высоте при полной загрузке корзина Quick Lift	регулируемая по высоте при полной загрузке корзина Quick Lift
Верняя корзина (особенности)	6 резиновых зажимов для бокалов SoftGrips, 2 держателя для стаканов Soft spikes, 2 складываемых держателя для тарелок, 2 складываемых держателя для стаканов, складываемые держатели для чашек	6 резиновых зажимов для бокалов SoftGrips, 2 держателя для стаканов Soft spikes, 2 складываемых держателя для тарелок, 2 складываемых держателя для стаканов, складываемые держатели для чашек	6 резиновых зажимов для бокалов SoftGrips, 2 держателя для стаканов Soft spikes, 2 складываемых держателя для тарелок, 2 складываемых держателя для стаканов, складываемые держатели для чашек
Направляющие верхней корзины	с доводчиком Premium	стандартные	с доводчиком Premium
Нижняя корзина (особенности)	подъемная корзина Comfort Lift, 4 складывающихся держателя для тарелок	подъемная корзина Comfort Lift, 4 складывающихся держателя для тарелок	6 складывающихся держателя для тарелок, складываемые держатели для чашек с 6 резиновыми зажимами для бокалов SoftGrips
Дополнительные особенности корзин	третья корзина для столовых приборов	третья корзина для столовых приборов	третья корзина для столовых приборов
Луч на полу	Цифровой луч на полу	Двухцветный луч на полу	Цифровой луч на полу
Материал камеры	нержавеющая сталь	нержавеющая сталь	нержавеющая сталь
Система сушки	технология AirDry с авто открыванием дверцы по окончании программы	технология AirDry с авто открыванием дверцы по окончании программы	технология AirDry с авто открыванием дверцы по окончании программы
Мотор	инверторный двигатель	инверторный двигатель	инверторный двигатель
Защита от протечек	Aqua Control	Aqua Control	Aqua Control
Освещение	освещение внутренней камеры		освещение внутренней камеры
Заливной шланг (длина)	1,8м	1,8м	1,8м
Энерго. / Мойка / Сушка	A+++ / A / A	A++ / A / A	A+++ / A / A
Потребление воды на стандартный цикл	11 л	10,2 л	11 л
Уровень шума	39 дБ	44 дБ	39 дБ
Особенности двери	крепление двери на скользящих направляющих	крепление двери на скользящих направляющих	крепление двери на скользящих направляющих
Датчик прозрачности воды	есть	есть	есть
Fuzzy Logic	есть	есть	есть
Возможность встраивания на большую высоту			есть
Автоматическое отключение	есть	есть	есть
Мощность, Вт	1550-2200 Вт	1550-2200 Вт	1550-2200 Вт
Длина шнура, м	1,6 м	1,6 м	1,6 м
Вес GROSS	47,5 кг	40,1 кг	43,3 кг
Вес NET	45,8 кг	38,7 кг	41,9 кг
Высота упаковки	870 мм	870 мм	870 мм
Ширина упаковки	635 мм	635 мм	635 мм
Глубина упаковки	680 мм	680 мм	680 мм
Объем упаковки	376 л.	376 л.	376 л.
Уровни штабелирования	5	5	5
PNC	911438332	911434438	911438336
Var code	7332543536290	7332543536214	7332543560233
Страна производства	Италия	Италия	Италия
Схема встраивания	Схема № 1	Схема № 1	Схема № 1

Модель



ESL98345RO

Полногабаритная посудомоечная машина



ESL97345RO

Полногабаритная посудомоечная машина



ESL95360LA

Полногабаритная посудомоечная машина



ESL95322LO

Полногабаритная посудомоечная машина

Технические характеристики				
Габариты	В=82см, Ш=60см, Г=55см	В=82см, Ш=60см, Г=55см	В=82см, Ш=60см, Г=55см	В=82см, Ш=60см, Г=55см
Индикация / управление	электронное управление, трехцифровой дисплей	электронное управление, трехцифровой дисплей	электронное управление, трехцифровой дисплей	электронное управление, трехцифровой дисплей
Вместимость	15 комплектов	13 комплектов	13 комплектов	13 комплектов
Перечень программ	AutoFlex 45°-70°, Эко 50°, Стекло 45°, QuickPlus 60°, Интенсивная 70°, FLEXIWASH	AutoFlex 45°-70°, Эко 50°, Стекло 45°, QuickPlus 60°, Интенсивная 70°, FLEXIWASH	AutoFlex 45°-70°, Эко 50°, Стекло 45°, QuickPlus 60°, Интенсивная 70°, Ополаскивание и ожидание	AutoFlex 45°-70°, Эко 50°, QuickPlus 60°, Интенсивная 70°, Ополаскивание и ожидание
Опции для добавления к программам	Любимые программы, Time manager, XtraDry	Любимые программы, Time manager, XtraDry	Time Manager, XtraDry	XtraDry
Отложенный старт	1-24 ч	1-24 ч	1-24 ч	1-24 ч
Дополнительный распылитель над верхней корзиной	вращающийся верхний распылитель	вращающийся верхний распылитель		
Нижний распылитель	нижний распылитель Satellite (с двойным вращением)	нижний распылитель Satellite (с двойным вращением)	вращающийся нижний распылитель	вращающийся нижний распылитель
Тип верхней корзины	регулируемая по высоте при полной загрузке корзина Quick Lift	регулируемая по высоте при полной загрузке корзина Quick Lift	регулируемая по высоте при полной загрузке корзина Quick Lift	регулируемая по высоте при полной загрузке корзина Quick Lift
Верняя корзина (особенности)	6 резиновых зажимов для бокалов SoftGrips, 2 держателя для стаканов Soft spikes, 2 складываемых держателя для тарелок, 2 складываемых держателя для стаканов, складываемые держатели для чашек	12 резиновых зажимов для бокалов SoftGrips, 2 держателя для стаканов Soft spikes, 2 складываемых держателя для тарелок, 2 складываемых держателя для стаканов, складываемые держатели для чашек	2 держателя для стаканов Soft spikes, складываемые держатели для чашек	складываемые держатели для чашек
Направляющие верхней корзины	стандартные	стандартные	стандартные	стандартные
Нижняя корзина (особенности)	2 складывающихся держателя для тарелок	2 складывающихся держателя для тарелок	2 складывающихся держателя для тарелок	2 складывающихся держателя для тарелок
Дополнительные особенности корзин	третья корзина для столовых приборов			
Луч на полу	Двухцветный луч на полу	Двухцветный луч на полу	Двухцветный луч на полу	Двухцветный луч на полу
Материал камеры	нержавеющая сталь	нержавеющая сталь	нержавеющая сталь	нержавеющая сталь
Система сушки	технология AirDry с авто открыванием дверцы по окончании программы	технология AirDry с авто открыванием дверцы по окончании программы	технология AirDry с авто открыванием дверцы по окончании программы	технология AirDry с авто открыванием дверцы по окончании программы
Мотор	инверторный двигатель	инверторный двигатель	инверторный двигатель	инверторный двигатель
Защита от протечек	Aqua Control	Aqua Control	Aqua Control	Aqua Control
Освещение				
Заливной шланг (длина)	1,8м	1,8м	1,5м	1,5м
Энерго. / Мойка / Сушка	A++ / A / A	A++ / A / A	A+++ / A / A	A+ / A / A
Потребление воды на стандартный цикл	11 л	11 л	9,9 л	9,9 л
Уровень шума	46 дБ	46 дБ	42 дБ	47 дБ
Особенности двери	крепление двери на скользящих направляющих	крепление двери на скользящих направляющих	крепление двери на скользящих направляющих	крепление двери на скользящих направляющих
Датчик прозрачности воды	есть	есть	есть	есть
Fuzzy Logic	есть	есть	есть	есть
Возможность встраивания на большую высоту				
Автоматическое отключение	есть	есть	есть	есть
Мощность, Вт	1950 Вт	1950 Вт	1550-2200 Вт	1950 Вт
Длина шнура, м	1,6 м	1,6 м	1,5 м	1,5 м
Вес GROSS	40,1 кг	40,1 кг	41,1 кг	36,6 кг
Вес NET	38,7 кг	38,7 кг	39,6 кг	35,1 кг
Высота упаковки	870 мм	870 мм	864 мм	864 мм
Ширина упаковки	635 мм	635 мм	635 мм	635 мм
Глубина упаковки	680 мм	680 мм	680 мм	680 мм
Объем упаковки	376 л.	376 л.	373 л.	373 л.
Уровни штабелирования	5	5	5	5
PNC	911436352	911436354	911536336	911536333
Var code	7332543560226	7332543560288	7332543557578	7332543557547
Страна производства	Италия	Италия	Польша	Польша
Схема встраивания	Схема № 1	Схема № 1	Схема № 2	Схема № 2

Посудомоечные машины

Модель



ESL95324LO

Полногабаритная посудомоечная машина



ESL95321LO

Полногабаритная посудомоечная машина



ESL94655RO

Узкая посудомоечная машина

Технические характеристики			
Габариты	В=82см, Ш=60см, Г=55см	В=82см, Ш=60см, Г=55см	В=82см, Ш=45см, Г=55см
Индикация / управление	электронное управление, трехцифровой дисплей	электронное управление со световыми индикаторами	электронное сенсорное управление, трехцифровой дисплей
Вместимость	13 комплектов	13 комплектов	9 комплектов
Перечень программ	AutoFlex 45°-70°, Эко 50°, QuickPlus 60°, Интенсивная 70°, Ополаскивание и ожидание	Эко 50°, QuickPlus 60°, Интенсивная 70°, Обычная мойка 65°, Ополаскивание и ожидание	AutoFlex 45°-70°, Эко 50°, Стекло 45°, QuickPlus 60°, Интенсивная 70°, FLEXIWASH, Ополаскивание и ожидание
Опции для добавления к программам	XtraDry	XtraDry	Любимые программы, Time manager, XtraDry
Отложенный старт	1-24 ч	3/6 ч	1-24 ч
Дополнительный распылитель над верхней корзиной			распыляющая верхняя насадка
Нижний распылитель	вращающийся нижний распылитель	вращающийся нижний распылитель	нижний распылитель Satellite (с двойным вращением)
Тип верхней корзины	регулируемая по высоте при полной загрузке корзина Quick Lift	регулируемая по высоте корзина	регулируемая по высоте при полной загрузке корзина Quick Lift
Верняя корзина (особенности)	складываемые держатели для чашек	складываемые держатели для чашек	2 держателя для стаканов Soft spikes, складываемые держатели для чашек
Направляющие верхней корзины	стандартные	стандартные	стандартные
Нижняя корзина (особенности)	2 складывающихся держателя для тарелок	2 складывающихся держателя для тарелок	2 складывающихся держателя для тарелок
Дополнительные особенности корзин			
Луч на полу	Двухцветный луч на полу		Цифровой луч на полу
Материал камеры	нержавеющая сталь	нержавеющая сталь	нержавеющая сталь
Система сушки	технология AirDry с авто открыванием дверцы по окончании программы	технология AirDry с авто открыванием дверцы по окончании программы	технология AirDry с авто открыванием дверцы по окончании программы
Мотор	инверторный двигатель	инверторный двигатель	инверторный двигатель
Защита от протечек	Aqua Control	Aqua Control	Aqua Control
Освещение			освещение внутренней камеры
Заливной шланг (длина)	1,5м	1,5м	1,5м
Энерго. / Мойка / Сушка	A+ / A / A	A+ / A / A	A+++ / A / A
Потребление воды на стандартный цикл	11 л	9,9 л	9,9 л
Уровень шума	45 дБ	49 дБ	44 дБ
Особенности двери	крепление двери на скользящих направляющих	крепление двери на скользящих направляющих	крепление двери на скользящих направляющих
Датчик прозрачности воды	есть	есть	есть
Fuzzy Logic	есть	есть	есть
Возможность встраивания на большую высоту			
Автоматическое отключение	есть	есть	есть
Мощность, Вт	1950 Вт	1950 Вт	1950 Вт
Длина шнура, м	1,5 м	1,5 м	1,5 м
Вес GROSS	38,6 кг	36,2 кг	38,6 кг
Вес NET	37,1 кг	34,7 кг	37,3 кг
Высота упаковки	864 мм	864 мм	870 мм
Ширина упаковки	635 мм	635 мм	490 мм
Глубина упаковки	680 мм	680 мм	685 мм
Объем упаковки	373 л.	373 л.	292 л.
Уровни штабелирования	5	5	4
PNC	911536378	911535210	911077011
Var code	7332543629633	7332543557516	7332543557493
Страна производства	Польша	Польша	Польша
Схема встраивания	Схема № 2	Схема № 2	Схема № 3

Модель



ESL94585RO

Узкая посудомоечная машина



ESL94510LO

Узкая посудомоечная машина



ESL94511LO

Узкая посудомоечная машина



ESL94200LO

Узкая посудомоечная машина

Технические характеристики				
Габариты	В=82см, Ш=45см, Г=55см	В=82см, Ш=45см, Г=55см	В=82см, Ш=45см, Г=55см	В=82см, Ш=45см, Г=55см
Индикация / управление	электронное управление, трехцифровой дисплей	электронное управление со световыми индикаторами	электронное управление, трехцифровой дисплей	электронное управление со световыми индикаторами
Вместимость	9 комплектов	9 комплектов	9 комплектов	9 комплектов
Перечень программ	AutoFlex 45°-70°, Эко 50°, QuickPlus 60°, Интенсивная 70°, SilentPlus, FLEXIWASH, Ополаскивание и ожидание	AutoFlex 45°-70°, Эко 50°, QuickPlus 60°, Интенсивная 70°, Ополаскивание и ожидание	AutoFlex 45°-70°, Эко 50°, QuickPlus 60°, Интенсивная 70°, Ополаскивание и ожидание	Эко 50°, QuickPlus 65°, Интенсивная 70°, Обычная мойка 65°, Ополаскивание и ожидание
Опции для добавления к программам	Любимые программы, Time manager, XtraDry	Любимые программы, Time manager, XtraDry	Любимые программы, Time manager, XtraDry	
Отложенный старт	1-24 ч	1-24 ч	1-24 ч	
Дополнительный распылитель над верхней корзиной	распыляющая верхняя насадка			
Нижний распылитель	нижний распылитель Satellite (с двойным вращением)	вращающийся нижний распылитель	вращающийся нижний распылитель	вращающийся нижний распылитель
Тип верхней корзины	регулируемая по высоте при полной загрузке корзина Quick Lift	регулируемая по высоте при полной загрузке корзина Quick Lift	регулируемая по высоте при полной загрузке корзина Quick Lift	регулируемая по высоте корзина
Верняя корзина (особенности)	2 держателя для стаканов Soft spikes, складываемые держатели для чашек	складываемые держатели для чашек	2 держателя для стаканов Soft spikes, складываемые держатели для чашек	складываемые держатели для чашек
Направляющие верхней корзины	стандартные	стандартные	стандартные	стандартные
Нижняя корзина (особенности)	2 складывающихся держателя для тарелок	2 складывающихся держателя для тарелок	2 складывающихся держателя для тарелок	фиксированные держатели для тарелок
Дополнительные особенности корзин				
Луч на полу	Двухцветный луч на полу	Двухцветный луч на полу	Двухцветный луч на полу	
Материал камеры	нержавеющая сталь	нержавеющая сталь	нержавеющая сталь	нержавеющая сталь
Система сушки	технология AirDry с авто открыванием дверцы по окончании программы	технология AirDry с авто открыванием дверцы по окончании программы	технология AirDry с авто открыванием дверцы по окончании программы	традиционная
Мотор	инверторный двигатель	инверторный двигатель	инверторный двигатель	стандартный двигатель
Защита от протечек	Aqua Control	Aqua Control	Aqua Control	Aqua Control
Освещение				
Заливной шланг (длина)	1,5м	1,5м	1,5м	1,5м
Энерго. / Мойка / Сушка	A++ / A / A	A+ / A / A	A+ / A / A	A / A / A
Потребление воды на стандартный цикл	9,9 л	9,5 л	9,5 л	9,5 л
Уровень шума	44 дБ	47 дБ	47 дБ	51 дБ
Особенности двери	крепление двери на скользящих направляющих	крепление двери на скользящих направляющих	крепление двери на скользящих направляющих	
Датчик прозрачности воды	есть	есть	есть	
Fuzzy Logic	есть	есть	есть	есть
Возможность встраивания на большую высоту				
Автоматическое отключение	есть	есть	есть	
Мощность, Вт	1950 Вт	1950 Вт	1950 Вт	1950 Вт
Длина шнура, м	1,5 м	1,5 м	1,5 м	1,5 м
Вес GROSS	32,9 кг	32,7 кг	32,9 кг	35,6 кг
Вес NET	31,6 кг	31,4 кг	31,6 кг	34,3 кг
Высота упаковки	870 мм	870 мм	870 мм	870 мм
Ширина упаковки	490 мм	490 мм	490 мм	490 мм
Глубина упаковки	685 мм	685 мм	685 мм	685 мм
Объем упаковки	292 л.	292 л.	292 л.	292 л.
Уровни штабелирования	4	4	4	4
PNC	911074041	911076060	911076070	911079043
Var code	7332543557462	7332543554898	7332543583256	7332543620005
Страна производства	Польша	Польша	Польша	Польша
Схема встраивания	Схема № 3	Схема № 3	Схема № 3	Схема № 4

Посудомоечные машины

Модель



ESL94201LO

Узкая посудомоечная машина

Технические характеристики	
Габариты	В=82см, Ш=45см, Г=55см
Индикация / управление	электронное управление со световыми индикаторами
Вместимость	9 комплектов
Перечень программ	Эко 50°, QuickPlus 65°, Интенсивная 70°, Обычная мойка 65°, Ополаскивание и ожидание
Опции для добавления к программам	
Отложенный старт	
Дополнительный распылитель над верхней корзиной	
Нижний распылитель	вращающийся нижний распылитель
Тип верхней корзины	регулируемая по высоте корзина,
Верняя корзина (особенности)	складываемые держатели для чашек
Направляющие верхней корзины	стандартные
Нижняя корзина (особенности)	фиксированные держатели для тарелок
Дополнительные особенности корзин	
Луч на полу	
Материал камеры	нержавеющая сталь
Система сушки	традиционная
Мотор	стандартный двигатель
Защита от протечек	Aqua Control
Освещение	
Заливной шланг (длина)	1,5м
Энерго. / Мойка / Сушка	A / A / A
Потребление воды на стандартный цикл	9,5 л
Уровень шума	51 дБ
Особенности двери	крепление двери на скользящих направляющих
Датчик прозрачности воды	
Fuzzy Logic	есть
Возможность встраивания на большую высоту	
Автоматическое отключение	
Мощность, Вт	1950 Вт
Длина шнура, м	1,5 м
Вес GROSS	38,6 кг
Вес NET	37,3 кг
Высота упаковки	870 мм
Ширина упаковки	490 мм
Глубина упаковки	685 мм
Объем упаковки	292 л.
Уровни штабелирования	4
PNC	911079044
Var code	7332543620012
Страна производства	Польша
Схема встраивания	Схема № 5

Схема № 1

Посудомоечная машина

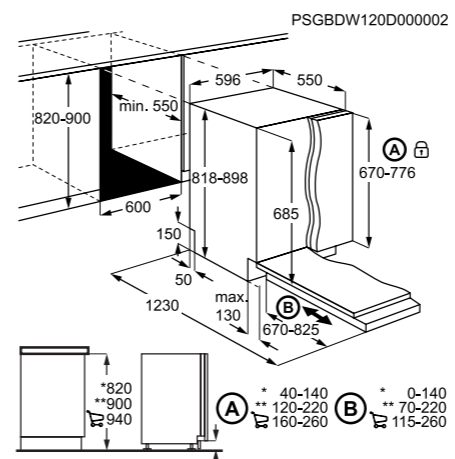


Схема № 2

Посудомоечная машина

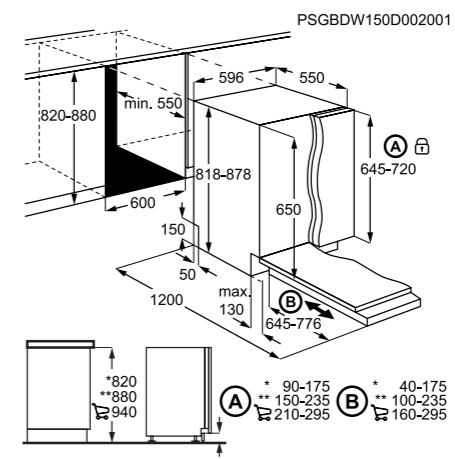
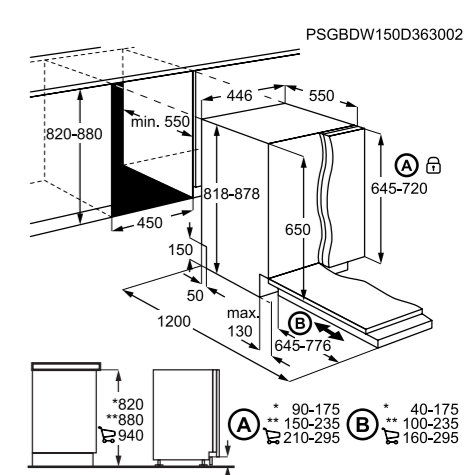


Схема № 3

Посудомоечная машина



Модели / PNC

- ESL97845RA / 911 438 332
- ESL97540RO / 911 434 438
- ESL98825RA / 911 438 336
- ESL98345RO / 911 436 352
- ESL97345RO / 911 436 354

Модели / PNC

- ESL95360LA / 911 536 336
- ESL95322LO / 911 536 333
- ESL95324LO / 911 536 378
- ESL95321LO / 911 535 210

Модели / PNC

- ESL94655RO / 911 077 011
- ESL94585RO / 911 074 041
- ESL94510LO / 911 076 060
- ESL94511LO / 911 076 070

Схема № 4

Посудомоечная машина

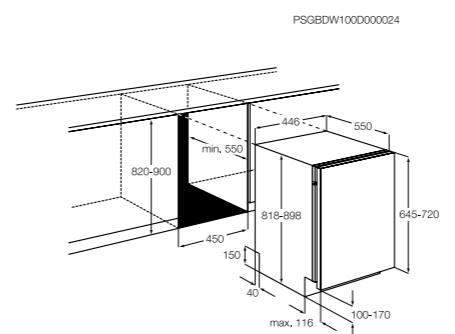
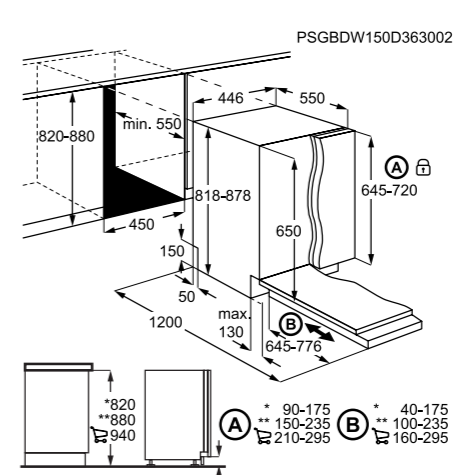


Схема № 5

Посудомоечная машина



Модели / PNC

- ESL94200LO / 911 079 043

Модели / PNC

- ESL94201LO / 911 079 044

Стиральные машины

Что нового?

A+++

Представляем ключевые особенности наших стиральных машин.



Сертификат Woolmark Blue
Синий сертификат Woolmark официально сертифицирует возможность стирки шерстяных изделий, предназначенных только для ручной стирки.



Автоматическая сушка

Как же здорово достать из стиральной машины уже сухие вещи и убрать их сразу в шкаф. Новые стирально-сушильные машины Electrolux исполняют эту мечту. Высушат белье до нужного вам уровня сухости с невероятной бережностью - можно сушить даже шерстяные вещи.



Лучше, чем когда-либо: функция SteamSystem

В наших машинах есть специальные программы обработки паром, чтобы вы могли освежить или разгладить белье в домашних условиях.



Барабан SoftDrum

Новый уровень деликатного отношения к белью обеспечивает инновационный барабан SoftDrum. Отверстия в барабане уменьшены и углублены, таким образом во время вращения возникает эффект джакузи и белье стирается бережно и эффективно.



Класс энергопотребления A+++ с нулевым потреблением в режиме ожидания

Electrolux представляет стиральные машины высочайшего класса энергопотребления, в которых собраны новейшие технологии для достижения максимальной эффективности стирки и экономичности.



Любимая программа

Проще и быстрее! Стиральная машина запоминает программы, которые чаще всего используются. Уникальная функция на рынке.



Тщательно продуманная конструкция загрузочного отверстия стиральных машин Electrolux с вертикальной загрузкой позволяет легко загружать и выгружать белье и содержать машину в чистоте.



Датчик веса и подбор оптимального количества моющего средства

Стиральная машина взвешивает белье перед стиркой и на дисплее показывает вам рекомендуемую дозу моющего средства. Забудьте о лишних затратах времени и порошка.



Система AutoSense

Регулирует длительность цикла, количество воды и потребление энергии соразмерно загрузке. При небольшой загрузке автоматически уменьшает время стирки и экономит время и энергию, а также не застирывает белье.

Благодаря **технологии SoftOpening** створки барабана плавно и бесшумно открывается одним нажатием.



Клапан AirFlow обеспечивает проветривание бака и позволяет держать крышку вертикальной стиральной машины закрытой.

Порошкоприемник позволяет также использовать и жидкие моющие средства, которые менее аллергичны.



Сушильные машины Инновации

Стирать только вручную и сушить на горизонтальной поверхности? Забудьте об этом!
Представляем вам новую линейку сушильных машин!



Класс энергопотребления A++
Самые экономичные сушильные машины Electrolux. Отключаются автоматически после завершения цикла.



Хорошая видимость
Прозрачная дверца обеспечивают прекрасную видимость.



DelicateCare – особый уход
Программа особой щадящей сушки подойдет даже для самых деликатных изделий, включая шерстяные и шелковые вещи, предназначенные только для ручной стирки.



EcoFlow
Сушильные машины потребляют мало энергии и их легко обслуживать – необходимо прочистить только один фильтр.

Сертификат Woolmark Blue
Наша программа сушки шерстяных изделий сертифицирована и имеет сертификат Woolmark Blue. Особый уход гарантирует отсутствие усадки*.



* по сравнению с сушкой на горизонтальной поверхности



Лучший инверторный двигатель
Надежный, тихий и энергоэффективный.

-40%

Управление временем сушки
При помощи системы Time Manager можно уменьшить время сушки на 40%. На просушивание 2 кг одежды потребуется всего 35 минут.



AutoSense
Сушильный барабан определяет количество и влажность белья и автоматически уменьшает время сушки, когда это возможно. Вы получаете идеально высушенные вещи за минимальное время.



Перенавешиваемая дверца
Вы можете перенавесить дверь сушильного барабана, в зависимости от его расположения. Вам всегда будет удобно загружать и выгружать белье.



Гладкая поверхность барабана
Большой гладкий барабан с тремя лопастями для плавного поднимания и перемешивания белья гарантирует минимум складок и равномерную сушку.



Сушильные машины

Что нового



Особый уход

Новые сушильные машины DelicateCare гарантируют отсутствие усадки* даже при сушке самых деликатных изделий из шелка и шерсти, предназначенных только для ручной стирки. Система DelicateCare регулирует скорость вращения барабана соответственно типу ткани, обеспечивая исключительный уход за вашей одеждой.

Программа мягкий шелк** использует низкую скорость вращения барабана и низкую температуру. Программа сушки шерстяных изделий сертифицирована и имеет сертификат Woolmark Blue, что позволяет сушить даже шерстяные изделия, предназначенные только для ручной стирки.



«Раньше машинная сушка представляла для шерстяных изделий суровое испытание на прочность. Сейчас все изменилось – сушильные барабаны Electrolux с голубым сертификатом Woolmark позволяют бережно сушить шерстяные изделия, предназначенные только для ручной стирки»

Кэтрин Ли,
Компания Woolmark

Меньше затрат – лучший результат

Профессиональная технология HeatPump позволяет достичь отличных результатов при работе с любыми типами тканей, даже с деликатными шерстяными изделиями. Фактически, сушильный барабан работает при температуре на 25°C ниже, чем стандартные машины.

В два раза больше преимуществ:



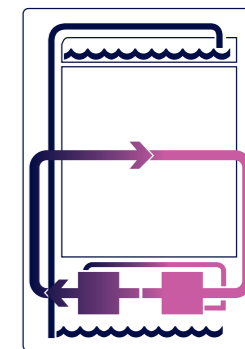
Низкие температуры сохраняют первоначальный вид деликатных тканей на долгое время.



Наши сушильные машины относятся к высокому классу энергоэффективности, являясь лидерами отрасли. Для эффективной сушки используется принцип теплового насоса.

Как это работает

Технология HeatPump работает как холодильник, только наоборот, это позволяет значительно уменьшить температуру сушки при высокой эффективности. Можете быть уверены - вся энергия расходуется только на сушку одежды.



Сохранение и рециркуляция тепла

Чтобы процесс конденсации влаги шел более эффективно HeatPump охлаждает конденсатор, а полученное тепло использует для нагрева воздуха, которым обдувается белье.



Максимальная эффективность

Сравнение расходов за 10-летний период при использовании сушильной машины класса энергопотребления A++ и машин класса энергопотребления B**



ЭКОНОМИЯ
19 500
РУБЛЕЙ

* Из расчета 160 циклов в год (Положения (ЕС) №392/2012) и стоимости электроэнергии 6 рублей за кВтч

** Основано на объеме загрузки 8 кг

Лидер энергосберегающих технологий

Более 10 лет мы являемся лидирующим изготовителем бытовых устройств, которые помогают снизить расходы наших покупателей. Технология HeatPump заново определила понятие энергоэффективности.

Немного из истории Electrolux

Произведена первая сушильная машина с технологией HeatPump.
1997 год

Выпуск сушильных машин А-класса на фоне отраслевого стандарта С-класса.
2005 год

Запуск линии EcoCare: профессиональные технологии энергосбережения.
2012 год

* в сравнении с сушкой шерстяных изделий на горизонтальной поверхности
**патент на рассмотрении

Стиральные машины

Модель



EW7F3R48SI
Встраиваемая стиральная машина



EW7W3R68SI
Встраиваемая стирально-сушильная машина



EW8F1R48B
Стиральная машина

Технические характеристики			
Установка модели	Встраиваемая	Встраиваемая	Отдельно стоящая
Серия	PerfectCare 700	PerfectCare 700	PerfectCare 800
Дисплей	Средний LED	Средний LED	Большой LED
Основной цвет	Белый	Белый	Белый
Тип люка/крышки	Темно-серебристый	Темно-серебристый	Черный двойной
Размеры (ВхШхГ), мм	819x596x540	819x596x540	850x600x572
Максимальная глубина, мм	553	544	600
Объем барабана, л	52	52	55
Загрузка на стирку, кг	8	8	8
Загрузка на сушку, кг		4	
Максимальный отжим, об/мин	1400	1600	1400
Класс энергопотребления	A-50%	A	A-80%
Класс стирки	A	A	A
Класс отжима	B		B
Уровень шума стирка/отжим/сушка, дБ(A) (по стандарту IEC 704-3)	46/68	46/70/52	51/75
Система двигателя	Инверторный с постоянными магнитами	Инверторный с постоянными магнитами	Инверторный с постоянными магнитами
Технология стирки	Eco valve	Eco valve	Око Mix
Система контроля пенообразования	есть	есть	есть
Тип сушки		Конденсационная	
Woolmark	WOOLMARK BLUE	WOOLMARK BLUE WASH&DRY	WOOLMARK GREEN + премиум сертификат Ariel/Lenor
Функции кнопок	Выбор температуры стирки Изменение скорости отжима Предварительная стирка Пятна Дополнительное полоскание + Мягкость + Пар Задержка запуска Time Manager Старт/пауза	Выбор температуры стирки Изменение скорости отжима Режим стирки Предварительная стирка Пятна Time Manager Режим сушки Время сушки Авто-сушка Старт/пауза Задержка запуска	Выбор температуры стирки Изменение скорости отжима Предварительная стирка Пятна Дополнительное полоскание + Мягкость + Пар Задержка запуска Time Manager Старт/пауза Тихо
Список программ	Вкл/Выкл Хлопок Хлопок Эко Синтетика Деликатная стирка Анти-аллергия Аромат + пар Отжим/Слив Полоскание Пуховые одеяла Стирка за 14 мин Спорт Куртки Деним Шерсть/Шелк	Вкл/Выкл Хлопок Хлопок Эко Синтетика Деликатная стирка Шерсть Плюс Свежий Аромат + пар Отжим/Слив Полоскание Очистка машины Анти-аллергия Спортивная одежда Деним Нон-стоп 1ч/1кг	Вкл/Выкл Хлопок Хлопок Эко Синтетика Деликатная стирка Шерсть + пар Свежий Аромат + пар Отжим/Слив Полоскание Пуховые одеяла Быстрая Куртки Деним УльтраСтирка Шерсть/Шелк
Пар	есть + Свежий аромат	есть + Свежий аромат	есть + Свежий аромат
Контроль сушки		Авто + сушка по времени	
Датчики	Расходомер Автоопределение загрузки Датчик Aqua control	Расходомер Автоопределение загрузки Датчик Aqua control	Автоопределение загрузки Расходомер
Дополнительные конструктивные особенности	Плавное закрывание мебельных петель	Плавное закрывание мебельных петель	
Внутреннее освещение			
Отключение блокировки люка	мгновенное	мгновенное	мгновенное
Дозатор моющих средств	С перегородкой для жидких средств	С перегородкой для жидких средств	С перегородкой для жидких средств
Заливной шланг	Antiflood с двойными стенками	Antiflood с двойными стенками	Стандартный для холодной воды
Длина заливного шланга, см	150	150	130
Длина сливного шланга, см	145	145	145
Вес нетто, кг	71.5	72.5	71.5
Общий вес (с аксессуарами и упаковкой), кг.	73	74	73
Высота упаковки, мм	900	900	898
Ширина упаковки, мм	640	640	634
Глубина упаковки, мм	640	640	646
Объем упаковки, л	369	369	368
PNC	914580010	914606409	914555807
Страна производства	Италия	Италия	Италия
Схема	Схема № 1	Схема № 1	Схема № 1

Модель



EW8HR258B
Сушильный барабан



EW8F2R29S
Стиральная машина



EW8HR259ST
Сушильный барабан



EW7F3R48S
Стиральная машина

Технические характеристики				
Установка модели	Отдельно стоящая	Отдельно стоящая	Отдельно стоящая	Отдельно стоящая
Серия	PerfectCare 800	PerfectCare 800	PerfectCare 800	PerfectCare 700
Дисплей	Большой LED	Большой LED	Большой LED	Средний LED
Основной цвет	Белый	Белый	Белый	Белый
Тип люка/крышки	Черный двойной	Серый с окантовкой	Серый с окантовкой	Серый с окантовкой
Размеры (ВхШхГ), мм	850x600x600	850x600x630	850x600x600	850x600x572
Максимальная глубина, мм	665	660	665	600
Объем барабана, л	118	68	118	55
Загрузка на стирку, кг	8	9	9	8
Загрузка на сушку, кг				
Максимальный отжим, об/мин		1200		1400
Класс энергопотребления	A++	A - 30%	A++	A - 30%
Класс стирки		A		A
Класс отжима		B		B
Уровень шума стирка/отжим/сушка, дБ(A) (по стандарту IEC 704-3)	66	53/75	65	51/75
Система двигателя	Инверторный	Инверторный с постоянными магнитами	Инверторный	Инверторный с постоянными магнитами
Технология стирки		Око Mix-LC		Eco valve
Система контроля пенообразования		есть		есть
Тип сушки	Тепловой насос		Тепловой насос	
Woolmark	WOOLMARK BLUE	WOOLMARK BLUE + премиум сертификат Ariel/Lenor	WOOLMARK BLUE	WOOLMARK BLUE + сертификат Ariel/Lenor
Функции кнопок	Задержка запуска Степень сушки Звуковой сигнал Очень тихо Доп. антисминание Вкл/Выкл Освежить Реверс + Старт/пауза Сушка по времени	Выбор температуры стирки Изменение скорости отжима Предварительная стирка Пятна Дополнительное полоскание + Мягкость Легкая глажка Задержка запуска Time Manager Старт/пауза Тихо	Задержка запуска Степень сушки Звуковой сигнал Очень тихо Доп. антисминание Вкл/Выкл Освежить Реверс + Старт/пауза Сушка по времени	Выбор температуры стирки Изменение скорости отжима Предварительная стирка Пятна Дополнительное полоскание + Мягкость + Пар Задержка запуска Time Manager Старт/пауза
Список программ	Постельное белье XL Хлопок Эко Хлопок Тонкие ткани Деним Одеяла Микс XL Куртки Шелк Спорт Синтетика Шерсть	Вкл/Выкл Хлопок Хлопок Эко Синтетика Деликатная стирка Быстрая Полоскание Отжим/Слив Анти-аллергия + Пар Пуховые одеяла Шёлк Шерсть Плюс Куртки Деним УльтраСтирка	Постельное белье XL Хлопок Эко Хлопок Тонкие ткани Деним Одеяла Микс XL Куртки Шелк Спорт Синтетика Шерсть	Вкл/Выкл Хлопок Хлопок Эко Синтетика Деликатная стирка Кашемир + Пар Свежий Аромат + пар Отжим/Слив Полоскание Пуховые одеяла Быстрая Спорт Куртки Деним Шерсть/Шелк
Пар		есть		есть + Свежий аромат
Контроль сушки				
Датчики		Расходомер		Автоопределение загрузки Расходомер
Дополнительные конструктивные особенности	Можно изменить сторону открывания люка, Шланг для слива конденсата и Полка для сушки в комплекте		Можно изменить сторону открывания люка, Шланг для слива конденсата и Полка для сушки в комплекте	
Внутреннее освещение	Есть		Есть	
Отключение блокировки люка	мгновенное		мгновенное	мгновенное
Дозатор моющих средств		С перегородкой для жидких средств		С перегородкой для жидких средств
Заливной шланг		Стандартный для холодной воды		Стандартный для холодной воды
Длина заливного шланга, см		130		130
Длина сливного шланга, см		145		145
Вес нетто, кг	48.96	75.5	50.01	71.5
Общий вес (с аксессуарами и упаковкой), кг.	51.5	77	52.55	73
Высота упаковки, мм	900	900	900	898
Ширина упаковки, мм	640	640	640	634
Глубина упаковки, мм	710	710	710	646
Объем упаковки, л	409	409	409	368
PNC	916098358	914916006	916098378	914555003
Страна производства	Польша	Польша	Польша	Италия
Схема	Схема № 2	-	Схема № 2	Схема № 3

Стиральные машины

Модель



EW8HR359S
Сушильный барабан



EW6F4R28WU
Стиральная машина



EW6CR428W
Сушильный барабан

Технические характеристики			
Установка модели	Отдельно стоящая	Отдельно стоящая	Отдельно стоящая
Серия	PerfectCare 800	PerfectCare 600	PerfectCare 600
Дисплей	Средний LED	Малый LED	Малый LED
Основной цвет	Белый	Белый	Белый
Тип люка/крышки	Серый с окантовкой	Белый простой	Белый с окантовкой
Размеры (ВхШхГ), мм	850x600x600	850x600x547	850x600x600
Максимальная глубина, мм	665	576	665
Объем барабана, л	118	53	118
Загрузка на стирку, кг		8	
Загрузка на сушку, кг	9		8
Максимальный отжим, об/мин		1200	
Класс энергопотребления	A++	A-30%	B
Класс стирки		A	
Класс отжима		B	
Уровень шума стирка/отжим/сушка, дБ(A) (по стандарту IEC 704-3)	65	58/79	65
Система двигателя	Инверторный	Универсальный	Инверторный
Технология стирки		Eco valve	
Система контроля пенообразования		есть	
Тип сушки	Тепловой насос		Конденсационная
Woolmark	WOOLMARK BLUE	WOOLMARK BLUE	
Функции кнопок	Задержка запуска Степень сушки Звуковой сигнал Очень тихо Доп. антисминание Вкл/Выкл Реверс+ Старт/пауза Сушка по времени	Выбор температуры стирки Изменение скорости отжима Предварительная стирка Дополнительное полоскание + Мягкость Задержка запуска Time Manager Старт/пауза	Задержка запуска Щадящая сушка Степень сушки Доп. антисминание Вкл/Выкл Старт/пауза Сушка по времени
Список программ	Постельное белье XL Хлопок Эко Хлопок Тонкие ткани Деним Одеяла Микс XL Куртки Освежить Шелк Синтетика Шерсть	Вкл/Выкл Хлопок Хлопок Эко Синтетика Деликатная стирка Быстрая Полоскание Отжим/Слив Анти-аллергия + Пар Пуховые одеяла Шелк Шерсть Плюс Спорт Куртки Деним	Постельное белье Хлопок Эко Хлопок Тонкие ткани Деним Одеяла Легкая глажка Микс Освежить Рубашки Спорт Синтетика
Пар		есть	
Контроль сушки	Кондуктометрический		Кондуктометрический
Датчики			
Дополнительные конструктивные особенности	Можно изменить сторону открывания люка, Шланг для слива конденсата в комплекте		Можно изменить сторону открывания люка
Внутреннее освещение	Есть		
Отключение блокировки люка	мгновенное	мгновенное	мгновенное
Дозатор моющих средств		С перегородкой для жидких средств	
Заливной шланг		Стандартный для холодной воды	
Длина заливного шланга, см		130	
Длина сливного шланга, см		145	
Вес нетто, кг	48.26	64.5	38.26
Общий вес (с аксессуарами и упаковкой), кг.	50.8	66	40.8
Высота упаковки, мм	900	900	900
Ширина упаковки, мм	640	640	640
Глубина упаковки, мм	710	626	710
Объем упаковки, л	409	360.576	409
PNC	916098355	914917425	916098365
Страна производства	Польша	Польша	Польша
Схема	Схема № 2	Схема № 4	Схема № 5

Модель



EW8WR261B
Стирально-сушильная машина



EW7WR361S
Стирально-сушильная машина



EW7WR268S
Стирально-сушильная машина



EW7WR368SR
Стирально-сушильная машина

	Отдельно стоящая	Отдельно стоящая	Отдельно стоящая
	PerfectCare 800	PerfectCare 700	PerfectCare 700
	Большой LED	Средний LED	Большой LED
	Белый	Белый	Белый
	Черный двойной	Серый с окантовкой	Черный двойной
	850x600x631	850x600x631	850x600x572
	660	660	600
	69	69	55
	10	10	8
	6	6	4
	1600	1600	1600
	A	A	A
	A	A	A
	51/77/60	51/77/60	51/76/60
Инверторный с постоянными магнитами	Инверторный с постоянными магнитами	Инверторный с постоянными магнитами	Инверторный с постоянными магнитами
	Око Mix-LC	Eco valve	Eco valve
	есть	есть	есть
	Конденсационная	Конденсационная	Конденсационная
	WOOLMARK BLUE WASH&DRY	WOOLMARK BLUE WASH&DRY	WOOLMARK BLUE WASH&DRY
	Выбор температуры стирки Изменение скорости отжима Режим стирки Предварительная стирка Пятна Time Manager Режим сушки Время сушки Авто-сушка Старт/пауза Задержка запуска	Выбор температуры стирки Изменение скорости отжима Режим стирки Предварительная стирка Пятна Time Manager Режим сушки Время сушки Авто-сушка Старт/пауза Задержка запуска	Выбор температуры стирки Изменение скорости отжима Режим стирки Предварительная стирка Пятна Time Manager Режим сушки Время сушки Авто-сушка Старт/пауза Задержка запуска
	Вкл/Выкл Хлопок Хлопок Эко Синтетика Деликатная стирка Шерсть Свежий Аромат + пар Отжим/Слив Полоскание Очистка машины Спортивная одежда Куртки Деним Нон-стоп 4ч/5кг Нон-стоп 1ч/1кг	Вкл/Выкл Хлопок Хлопок Эко Синтетика Деликатная стирка Шерсть Свежий Аромат + пар Отжим/Слив Полоскание Очистка машины Анти-аллергия Спортивная одежда Куртки Деним Нон-стоп 1ч/1кг	Вкл/Выкл Хлопок Хлопок Эко Синтетика Деликатная стирка Шерсть Свежий Аромат + пар Отжим/Слив Полоскание Очистка машины Анти-аллергия Спортивная одежда Куртки Деним Нон-стоп 1ч/1кг
	есть + Свежий аромат	есть + Свежий аромат	есть + Свежий аромат
	Авто + сушка по времени	Авто + сушка по времени	Авто + сушка по времени
Датчик веса Расходомер Автоопределение загрузки Датчик Aqua control	Автоопределение загрузки Расходомер	Автоопределение загрузки Расходомер	Автоопределение загрузки Расходомер
	мгновенное	мгновенное	мгновенное
	С перегородкой для жидких средств	С перегородкой для жидких средств	С перегородкой для жидких средств
	Aqua control	Стандартный для холодной воды	Стандартный для холодной воды
	150	130	130
	140	140	140
	78.5	68.5	81.5
	81	80	83
	900	900	898
	640	640	634
	710	710	646
	409	409	368
	914600802	914600704	914600400
	Италия	Италия	Италия
	Схема № 6	Схема № 6	Схема № 7

Стиральные машины

Модель



EW7WR468W
Стирально-сушильная машина



EW7WR447W
Стирально-сушильная машина



EWS1477FDW
Узкая стиральная машина

Технические характеристики			
Установка модели	Отдельно стоящая	Отдельно стоящая	Отдельно стоящая
Серия	PerfectCare 700	PerfectCare 700	
Дисплей	Малый LED	Малый LED	Большой LCD
Основной цвет	Белый	Белый	Белый
Тип люка/крышки	Белый с окантовкой	Белый с окантовкой	Большой серебристый
Размеры (ВхШхГ), мм	850x600x631	850x600x572	850x600x450
Максимальная глубина, мм	660	600	478
Объем барабана, л	69	55	45
Загрузка на стирку, кг	8	7	6,5
Загрузка на сушку, кг	6	4	
Максимальный отжим, об/мин	1600	1400	1400
Класс энергопотребления	A	A	A-30%
Класс стирки	A	A	A
Класс отжима			B
Уровень шума стирка/отжим/сушка, дБ(А) (по стандарту IEC 704-3)	51/77/60	51/76/60	50/76
Система двигателя	Инверторный с постоянными магнитами	Инверторный с постоянными магнитами	Инверторный
Технология стирки	Eco valve	Eco valve	Eco valve
Система контроля пенообразования	есть	есть	есть
Тип сушки	Конденсационная	Конденсационная	
Woolmark	WOOLMARK BLUE WASH&DRY	WOOLMARK BLUE WASH&DRY	
Функции кнопок	Режим Выбор температуры стирки Изменение скорости отжима Предварительная стирка Time Manager Время сушки Авто-сушка Старт/пауза Задержка запуска	Режим Выбор температуры стирки Изменение скорости отжима Предварительная стирка Time Manager Время сушки Авто-сушка Старт/пауза Задержка запуска	Выбор температуры стирки Изменение скорости отжима Избранные программы Уменьшение времени Увеличение времени Предварительная стирка Легкая глажка Задержка запуска Дополнительное полоскание Старт/пауза Вкл/Выкл
Список программ	Вкл/Выкл Хлопок Хлопок Эко Синтетика Деликатная стирка Шерсть Свежий Аромат + пар Отжим/Слив Полоскание Очистка машины Анти-аллергия Спортивная одежда Куртки Деним Нон-стоп 1ч/1кг	Вкл/Выкл Хлопок Хлопок Эко Синтетика Деликатная стирка Шерсть Свежий Аромат + пар Отжим/Слив Полоскание Очистка машины Анти-аллергия Спортивная одежда Куртки Деним Нон-стоп 1ч/1кг	Вкл/Выкл Хлопок Хлопок Эко Синтетика Деликатная стирка Шерсть Плюс Джинсы Полоскание Отжим/Слив Нижнее белье Шёлк Шторы Пуховые одеяла Спорт легкий Быстрая
Пар	есть + Свежий аромат	есть + Свежий аромат	
Контроль сушки	Авто + сушка по времени	Авто + сушка по времени	
Датчики	Автоопределение загрузки Расходомер	Автоопределение загрузки Расходомер	Расходомер
Дополнительные конструктивные особенности			
Внутреннее освещение			
Отключение блокировки люка	мгновенное	мгновенное	мгновенное
Дозатор моющих средств	С перегородкой для жидких средств	С перегородкой для жидких средств	С перегородкой для жидких средств
Заливной шланг	Стандартный для холодной воды	Стандартный для холодной воды	Aqua control
Длина заливного шланга, см	130	130	150
Длина сливного шланга, см	140	140	145
Вес нетто, кг	68.5	65.5	62.5
Общий вес (с аксессуарами и упаковкой), кг	80	67	64
Высота упаковки, мм	900	898	900
Ширина упаковки, мм	640	634	640
Глубина упаковки, мм	710	646	560
Объем упаковки, л	409	368	322.56
PNC	914600709	914600605	914532709
Страна производства	Италия	Италия	Италия
Схема	Схема № 6	Схема № 7	-

Модель



EWS1277FDW
Узкая стиральная машина



EW6S2R27C
Узкая стиральная машина



EW6S3R07SI
Узкая стиральная машина



EW6S3R26SI
Узкая стиральная машина

	Отдельно стоящая	Отдельно стоящая	Отдельно стоящая
		PerfectCare 600	PerfectCare 600
	Большой LCD	Большой LED	Средний LED
	Белый	Белый	Белый
	Большой серебристый	Хромированный с окантовкой	Темно-серебристый с окантовкой
	850x600x450	845x595x450	845x595x450
	478	485	485
	45	50	50
	6,5	7	6
	1200	1200	1000
	A-30%	A-40%	A-40%
	A	A	A
	B	B	C
	50/74	54/77	54/76
	54/77	54/76	54/77
	Инверторный	Инверторный	Инверторный
	Eco valve	Eco valve	Eco valve
	есть	есть	есть
		WOOLMARK BLUE	WOOLMARK BLUE
	Выбор температуры стирки Изменение скорости отжима Избранные программы Уменьшение времени Увеличение времени Предварительная стирка Легкая глажка Задержка запуска Дополнительное полоскание Старт/пауза Вкл/Выкл	Выбор температуры стирки Изменение скорости отжима Предварительная стирка Пятна Дополнительное полоскание Мягкость Легкая глажка Задержка запуска Time Manager Старт/пауза Тихо	Выбор температуры стирки Изменение скорости отжима Предварительная стирка Пятна Дополнительное полоскание Мягкость Легкая глажка Задержка запуска Time Manager Старт/пауза
	Вкл/Выкл Хлопок Хлопок Эко Синтетика Деликатная стирка Шерсть Плюс Джинсы Полоскание Отжим/Слив Нижнее белье Шёлк Шторы Пуховые одеяла Спорт легкий Быстрая	Вкл/Выкл Хлопок Хлопок Эко Синтетика Деликатная стирка Быстрая Полоскание Отжим/Слив Анти-аллергия + Пар Детское белье Шёлк Шерсть Плюс Спорт Куртки Деним	Вкл/Выкл Хлопок Хлопок Эко Синтетика Деликатная стирка Быстрая Полоскание Отжим/Слив Анти-аллергия + Пар Детское белье Шёлк Шерсть Плюс Спорт Куртки Деним
		есть	есть
	Расходомер		
	мгновенное	стандарт	стандарт
	С перегородкой для жидких средств	С перегородкой для жидких средств	С перегородкой для жидких средств
	Aqua control	Стандартный для холодной воды	Стандартный для холодной воды
	150	130	130
	145	213	213
	62.5	64.5	63.5
	64	66	65
	900	880	880
	640	630	630
	560	545	475
	322.56	302.148	302
	914532706	914340262	914340360
	Италия	Украина	Украина
	-	Схема № 8	Схема № 8
			Схема № 9

Стиральные машины

Модель



EW6S4R06BI
Узкая стиральная машина



EW6S4R06BX
Узкая стиральная машина



EWT1567VIW
Стиральная машина с вертикальной загрузкой

Технические характеристики			
Установка модели	Отдельно стоящая	Отдельно стоящая	Отдельно стоящая
Серия	PerfectCare 600	PerfectCare 600	
Дисплей	Малый LED	Малый LED	Большой LCD
Основной цвет	Белый	Темно-серебристый	Белый
Тип люка/крышки	Черный с окантовкой	Черный с окантовкой	плавное открывание
Размеры (ВхШхГ), мм	845x595x380	845x595x380	890x400x600
Максимальная глубина, мм	415	415	600
Объем барабана, л	42	42	42
Загрузка на стирку, кг	6	6	6
Загрузка на сушку, кг			
Максимальный отжим, об/мин	1000	1000	1500
Класс энергопотребления	A-40%	A-30%	A-50%
Класс стирки	A	A	A
Класс отжима	C	C	A
Уровень шума стирка/отжим/сушка, дБ(A) (по стандарту IEC 704-3)	54/76	58/76	47/77
Система двигателя	Инверторный	Универсальный	Инверторный
Технология стирки	Eco valve	Eco valve	Ecospray
Система контроля пенообразования	есть	есть	есть
Тип сушки			
Woolmark	WOOLMARK BLUE	WOOLMARK BLUE	WOOLMARK BLUE
Функции кнопок	Выбор температуры стирки Изменение скорости отжима Предварительная стирка Дополнительное полоскание + Мягкость Задержка запуска Time Manager Старт/пауза	Выбор температуры стирки Изменение скорости отжима Предварительная стирка Дополнительное полоскание + Мягкость Задержка запуска Time Manager Старт/пауза	Выбор температуры стирки Изменение скорости отжима Избранные программы Уменьшение времени Увеличение времени Предварительная стирка Легкая глажка Задержка запуска Дополнительное полоскание Старт/пауза
Список программ	Вкл/Выкл Хлопок Хлопок Эко Синтетика Деликатная стирка Быстрая Полоскание Отжим/Слив Анти-аллергия + Пар Детское белье Шёлк Шерсть Плюс Спорт Куртки Деним	Вкл/Выкл Хлопок Хлопок Эко Синтетика Деликатная стирка Быстрая Полоскание Отжим/Слив Анти-аллергия + Пар Детское белье Шёлк Шерсть Спорт Куртки Деним	Вкл/Выкл Хлопок Хлопок Эко Синтетика Деликатная стирка Шерсть Плюс Джинсы Полоскание Отжим/Слив Пуховые одеяла Спорт легкий Быстрая Обработка паром Обработка паром - синтетика Обработка паром - хлопок
Пар	есть	есть	есть
Контроль сушки			
Датчики			
Дополнительные конструктивные особенности			Автопозиционирование барабана, плавное открывание створок
Внутреннее освещение			
Отключение блокировки люка	стандарт	стандарт	мгновенное
Дозатор моющих средств	С перегородкой для жидких средств	С перегородкой для жидких средств	С перегородкой для жидких средств
Заливной шланг	Стандартный для холодной воды	Стандартный для холодной воды	Стандартный для холодной воды
Длина заливного шланга, см	130	130	130
Длина сливного шланга, см	197	197	142
Вес нетто, кг	57.5	56.5	65
Общий вес (с аксессуарами и упаковкой), кг.	59	58	67
Высота упаковки, мм	880	880	965
Ширина упаковки, мм	630	630	435
Глубина упаковки, мм	475	475	690
Объем упаковки, л	263	263	290
PNC	914340430	914340431	913102203
Страна производства	Украина	Украина	Польша
Схема	Схема № 9	Схема № 9	Схема № 10

Модель



EWT1366HWG
Стиральная машина с вертикальной загрузкой



EWT1276ELW
Стиральная машина с вертикальной загрузкой



EWT1066ESW
Стиральная машина с вертикальной загрузкой



EWT1064ILW
Стиральная машина с вертикальной загрузкой

Установка модели	Отдельно стоящая	Отдельно стоящая	Отдельно стоящая
Серия			
Дисплей	Средний LCD	Средний LCD	Средний LCD
Основной цвет	Белый	Белый	Белый
Тип люка/крышки	плавное открывание	плавное открывание	сбалансированная
Размеры (ВхШхГ), мм	890x400x600	890x400x600	890x400x600
Максимальная глубина, мм	600	600	600
Объем барабана, л	42	42	42
Загрузка на стирку, кг	6	7	6
Загрузка на сушку, кг			
Максимальный отжим, об/мин	1300	1200	1000
Класс энергопотребления	A-40%	A-30%	A-30%
Класс стирки	A	A	A
Класс отжима	B	B	C
Уровень шума стирка/отжим/сушка, дБ(A) (по стандарту IEC 704-3)	51/77	57/76	57/74
Система двигателя	Инверторный	Универсальный	Универсальный
Технология стирки	Eco valve	Eco valve	Eco valve
Система контроля пенообразования	есть	есть	есть
Тип сушки			
Woolmark	WOOLMARK BLUE	WOOLMARK BLUE	WOOLMARK BLUE
Функции кнопок	Выбор температуры стирки Изменение скорости отжима Уменьшение времени Увеличение времени Предварительная стирка Легкая глажка Задержка запуска Дополнительное полоскание Старт/пауза	Выбор температуры стирки Изменение скорости отжима Уменьшение времени Увеличение времени Предварительная стирка Легкая глажка Задержка запуска Дополнительное полоскание Старт/пауза	Выбор температуры стирки Изменение скорости отжима Уменьшение времени Увеличение времени Предварительная стирка Легкая глажка Задержка запуска Дополнительное полоскание Старт/пауза
Список программ	Вкл/Выкл Хлопок Хлопок Эко Синтетика Деликатная стирка Шерсть Плюс Джинсы Полоскание Отжим/Слив Пуховые одеяла Спорт легкий Быстрая Обработка паром Обработка паром - синтетика Обработка паром - хлопок	Вкл/Выкл Хлопок Хлопок Эко Синтетика Деликатная стирка Шерсть Плюс Джинсы Полоскание Отжим/Слив Нижнее белье Шёлк Шторы Пуховые одеяла Спорт легкий 5 рубашек 30	Вкл/Выкл Хлопок Хлопок Эко Синтетика Деликатная стирка Шерсть Плюс Джинсы Полоскание Отжим/Слив Нижнее белье Шёлк Шторы Пуховые одеяла Спорт легкий 5 рубашек 30
Пар	есть		
Контроль сушки			
Датчики			
Дополнительные конструктивные особенности	Автопозиционирование барабана, плавное открывание створок	Автопозиционирование барабана, плавное открывание створок	Автопозиционирование барабана, плавное открывание створок
Внутреннее освещение			
Отключение блокировки люка	стандарт	стандарт	стандарт
Дозатор моющих средств	С перегородкой для жидких средств	С перегородкой для жидких средств	С перегородкой для жидких средств
Заливной шланг	Стандартный для холодной воды	Стандартный для холодной воды	Стандартный для холодной воды
Длина заливного шланга, см	130	130	130
Длина сливного шланга, см	142	142	135
Вес нетто, кг	61	58	58
Общий вес (с аксессуарами и упаковкой), кг.	63	60	60
Высота упаковки, мм	965	965	965
Ширина упаковки, мм	435	435	435
Глубина упаковки, мм	690	690	690
Объем упаковки, л	290	290	290
PNC	913102358	913102363	913102341
Страна производства	Польша	Польша	Польша
Схема	Схема № 10	Схема № 10	Схема № 10

Схема № 1

Встраиваемая стиральная машина

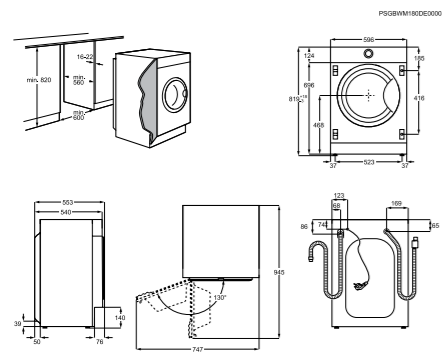


Схема № 2

Сушильный барабан

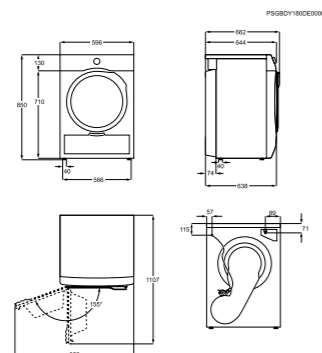


Схема № 3

Стиральная машина

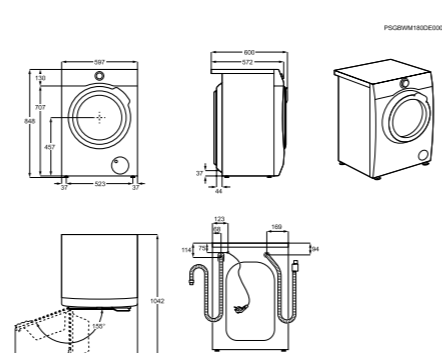


Схема № 7

Стирально-сушильная машина

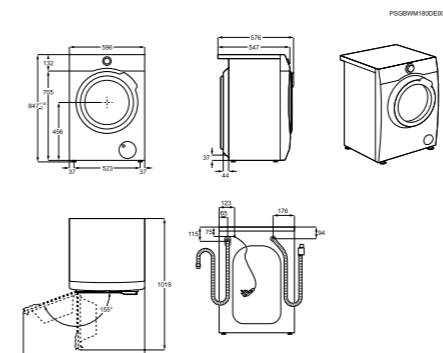


Схема № 8

Узкая стиральная машина

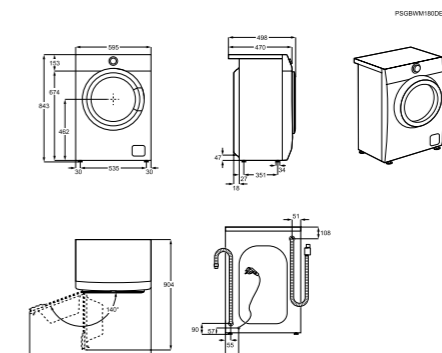
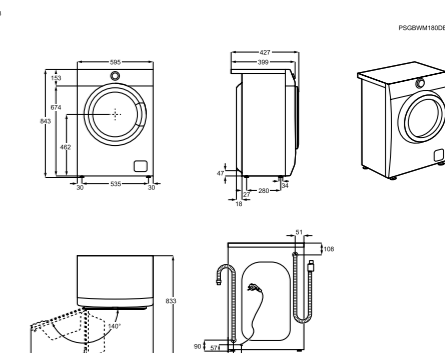


Схема № 9

Узкая стиральная машина



Модели / PNC

- W7F3R48SI / 914 580 010
- EW7W3R68SI / 914 606 409
- EW8F1R48B / 914 555 807

Модели / PNC

- EW8HR258B / 916 098 358
- EW8HR259ST / 916 098 378
- EW8HR359S / 916 098 355

Модели / PNC

- EW7F3R48S / 914 555 003

Модели / PNC

- EW7WR268S / 914 600 400
- EW7WR368SR / 914 600 611
- EW7WR447W / 914 600 605

Модели / PNC

- EW6S2R27C / 914 340 262
- EW6S3R07SI / 914 340 360

Модели / PNC

- EW6S3R26SI / 914 340 322
- EW6S4R06BI / 914 340 430
- EW6S4R06BX / 914 340 431

Схема № 4

Стиральная машина

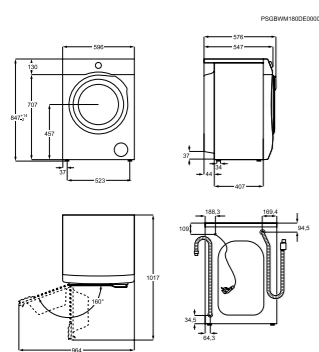


Схема № 5

Сушильный барабан

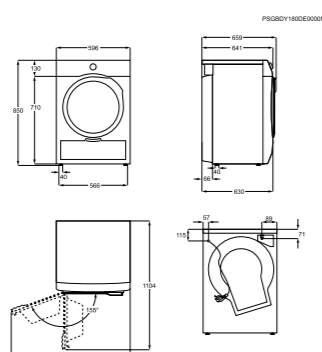


Схема № 6

Стирально-сушильная машина

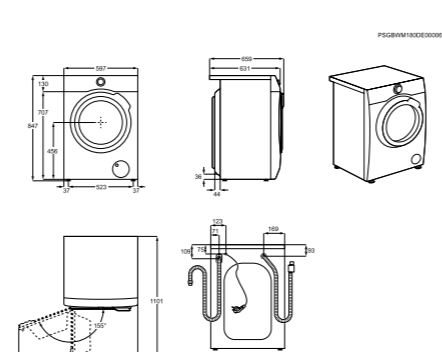
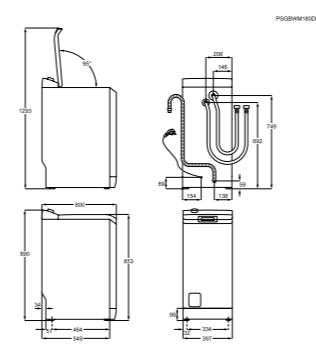


Схема № 10

Стиральная машина с вертикальной загрузкой



Модели / PNC

- EW6F4R28WU / 914 917 425

Модели / PNC

- EW6CR428W / 916 098 365

Модели / PNC

- EW8WR261B / 914 600 802
- EW7WR361S / 914 600 704
- EW7WR468W / 914 600 709

Модели / PNC

- EWT1567VIW / 913 102 203
- EWT1366HGW / 913 102 358
- EWT1276ELW / 913 102 363
- EWT1066ESW / 913 102 341
- EWT1064ILW / 913 104 405

Средство для удаления	Чистящее средство	Чистящее средство	Спрей	Средство для удаления	Деодорант
E6DMH104 	E6MCS104 	E6OCC104 	E6SCS104 	E6SMP104 	E6RDO101 
Особенности Средство для удаления жира из ПММ, Degreaser 200 г. <ul style="list-style-type: none"> Эффективно удаляет жировые отложения внутри ПММ, предотвращает появление неприятных запахов. Не повреждает уплотнители при применении. Рекомендуется проводить очистку не реже 3 раз в год. 	Особенности Чистящее средство для микроволновых печей, спрей, Microcare 250 мл. <ul style="list-style-type: none"> Быстро удаляет загрязнения. Не требует промывания после использования. Компактный флакон удобно использовать внутри МВ печи. 	Особенности Чистящее средство для духовок Ovencare 250 мл. <ul style="list-style-type: none"> Растворяет жир и удаляет пригоревшие остатки пищи со стенок духовки и электрического гриля. Внутреннее пространство вашей духовки надолго сохранит превосходный вид. Является биологически разлагаемым веществом. Не является абразивом, не приводит к коррозии и образованию пятен. 	Особенности Спрей для нержавеющей стали Steelcare 250 мл. <ul style="list-style-type: none"> Очищает и защищает от коррозии любые поверхности из нержавеющей стали — варочные панели, вытяжки, стальные дверцы духовок и холодильники. Испытания, проведенные в лабораториях Electrolux, доказали, что это средство не является абразивным и не царапает поверхности. Удаляет пятна и следы, оставленные пальцами. 	Особенности Средство для удаления накипи, Descaler 200 г. <ul style="list-style-type: none"> Легко удаляет отложения накипи, продлевая срок службы CM и GVV, снижает расход электроэнергии. Не повреждает уплотнители и манжеты. Используется периодически 2-3 раза в год. 	Особенности Деодорант для холодильников IGLOOFRESH, гель. <ul style="list-style-type: none"> Постепенно испаряясь, гель связывает неприятные запахи в холодильнике. Перед использованием удалите защитную крышку.
PNC 902 979 243	PNC 902 979 303	PNC 902 979 255	PNC 902 979 315	PNC 902 979 271	PNC 902 979 224
Чистящее средство	Чистящее средство	Чистящее средство	Монтажный комплект	Монтажный комплект	
E6OCS104 	E6RCS104 	E6SCC104 	STA8 	STA9 	
Особенности Чистящее средство для духовых шкафов, спрей, Oven Care 250 мл. <ul style="list-style-type: none"> Новая формула для эффективной очистки духовых шкафов. Легко наносится, образуя гелевую пленку. Не подходит для очистки духовок с каталитической и пиролитической очисткой. 	Особенности Чистящее средство для холодильников, спрей, Frigo Care 500 мл. <ul style="list-style-type: none"> Быстро удаляет загрязнения, устраняя причину неприятных запахов. Не требует промывания водой. 	Особенности Чистящее средство для нержавеющей стали Steelcare 250 мл. <ul style="list-style-type: none"> Очищает и защищает от коррозии любые поверхности из нержавеющей стали — варочные панели, вытяжки, стальные дверцы духовок и холодильники. Испытания, проведенные в лабораториях Electrolux, доказали, что это средство не является абразивным и не царапает поверхности. Удаляет пятна и следы, оставленные пальцами. 	Особенности Монтажный комплект STA8 <ul style="list-style-type: none"> Монтажный комплект позволяет надежно закрепить сушильный барабан на стиральной машине, чтобы сэкономить место в ванной комнате. 	Особенности Монтажный комплект STA9 <ul style="list-style-type: none"> Монтажный комплект позволяет надежно закрепить сушильный барабан на стиральной машине, чтобы сэкономить место в ванной комнате. Выдвижная полка облегчит загрузку и разгрузку сушильного барабана. 	
PNC 902 979 309	PNC 902 979 261	PNC 902 979 266	PNC 916 093 164	PNC 916 093 158	

Узнать больше
о продуктах Electrolux
вы можете на нашем сайте

 www.electrolux.ru
#КЛУБЭЛЕКТРОЛЮКС

В тексте и цифровых обозначениях каталога могут быть допущены технические ошибки и опечатки.
Изменения технических характеристик и ассортимента могут быть произведены без предварительного уведомления.

Этот каталог был подготовлен на основе информации, которой располагает ООО «Электролюкс Рус» на момент его сдачи в печать.
В случае обнаружения каких-либо неточностей или иных ошибок, связанных с характеристиками или описаниями продуктов, они будут исправлены на нашем сайте www.electrolux.ru, который содержит самую точную и постоянно обновляемую информацию в отношении продуктов, представленных в настоящем каталоге.