

# Техника для дома 2017





## Содержание

### Приготовление



### Приготовление

Духовые шкафы .....	14
Компактные приборы.....	42
Микроволновые печи .....	51
Аксессуары для духовых шкафов ....	54
Электрические варочные поверхности .....	58
Варочные поверхности Домино.....	74
Газовые варочные поверхности.....	76
Посуда для приготовления .....	88
Малая техника.....	94
Вытяжки.....	100
Аксессуары.....	156



### Охлаждение продуктов

Встраиваемые холодильники .....	110
Винные шкафы .....	122
Отдельностоящие холодильники ....	123



### Чистота посуды

Посудомоечные машины .....	128
----------------------------	-----



### Уход за бельем

Стиральные и сушильные машины ..	140
----------------------------------	-----



### Пылесосы

Пылесосы .....	158
----------------	-----

Сравнительные таблицы.....	162
Схемы встраивания.....	206



# Опыт профессионалов

Вот уже 90 лет мы поставляем оборудование в самые престижные рестораны и сети прачечных. Electrolux – единственный в мире бренд с полным ассортиментом как профессиональной, так и бытовой техники.

Шеф-повар каждого второго ресторана из путеводителя Michelin использует в работе оборудование Electrolux.

# MØS

MØS задумывался как ресторан собирательной нордической кухни: простая, но не будничная еда в выверенной, но не вычурной, подаче. Это дополняют и сдержанный, минималистичный интерьер, домашний уют, улыбчивый, но степенный персонал, открытая кухня.

Александр Затуринский, ресторатор и совладелец MØS, решил вложить в действительно качественную кухонную технику Electrolux Professional. Бесспорно, тоже нордическую – проверенную, но инновационную; надежную, но дизайнерскую; удобную для пользователя, но замысловатую. Причины выбора не случайны: концепция скандинавского ресторана предполагает открытое пространство кухни, чтобы клиенты видели каждый шаг создания кулинарных шедевров.



У нас открытая кухня, поэтому в приоритете демонстрация качества, а в этом Electrolux вне конкуренции. Радует и индукция Electrolux Professional, которая существенно экономит электричество. К тому же, от индукции меньше тепла и жара на кухне из-за того, что нет постоянной работы плиты.





# DoubleTree by Hilton Moscow Marina

DoubleTree отель как для бизнес-поездки, так и для семейного отдыха. Он часто принимает звезд мирового масштаба, здесь уже успели побывать знаменитый футболист Златан Ибрагимович, певица Ингрид, национальные сборные Швеции и Австрии. Звездных гостей отличают высокие запросы, необходимость обеспечить максимальный комфорт и соответствующий уровень безопасности.



«Если делать гратен, например, то можно охладить 15 противней разом! – рассказывает Александр Завацкий, шеф-повар банкетного зала - Помимо этого мне очень нравится пароконвектомат, радует многофункциональность настройки регенерации, благодаря которой в зале никто не ждет! И программное обеспечение на высоте, техника готовит почти сама, рецепты можно загружать».



Первостепенную роль играет кухня: еда в прямом и переносном смысле оставляет «послевкусие», дополняет образ и впечатления, которые гости унесут с собой. Поэтому еде в DoubleTree уделяют особое внимание, и работают исключительно на технике Electrolux.





# Строгость Черного

Дизайнеры любят черный цвет, он не покидает подиумы модных показов. Такой цвет всегда актуален и современен. Все приборы черной коллекции Electrolux идеально сочетаются друг с другом по стилю, и отлично дополняются полностью встраиваемой техникой.



Духовые шкафы

Электрические, стр. 22  
Газовые, стр. 41

Винные шкафы, стр. 122

Встраиваемые  
холодильники, стр. 114

Встраиваемые  
посудомоечные  
машины, стр. 134

Компактная техника, стр. 44

Варочные поверхности

Газовые стр.78  
Электрические стр. 62

Встраиваемые  
стиральные  
машины, стр. 146



# Актуальный СТИЛЬ

Интересной особенностью нержавеющей стали является то, что ее можно сочетать с любым стилем интерьера. Хайтек, модерн или традиционный дизайн - нержавеющая сталь украсит любую кухню, а специальное покрытие AFP защитит поверхность от отпечатков пальцев и техника будет выглядеть как новая долгие годы.



## Холодильники

Встраиваемые, стр. 114  
Отдельностоящие, стр. 123

## Духовые шкафы

Электрические, стр. 30  
Газовый, стр. 40

Компактная техника, стр. 50

Встраиваемые  
посудомоечные  
машины, стр. 136

## Варочные поверхности

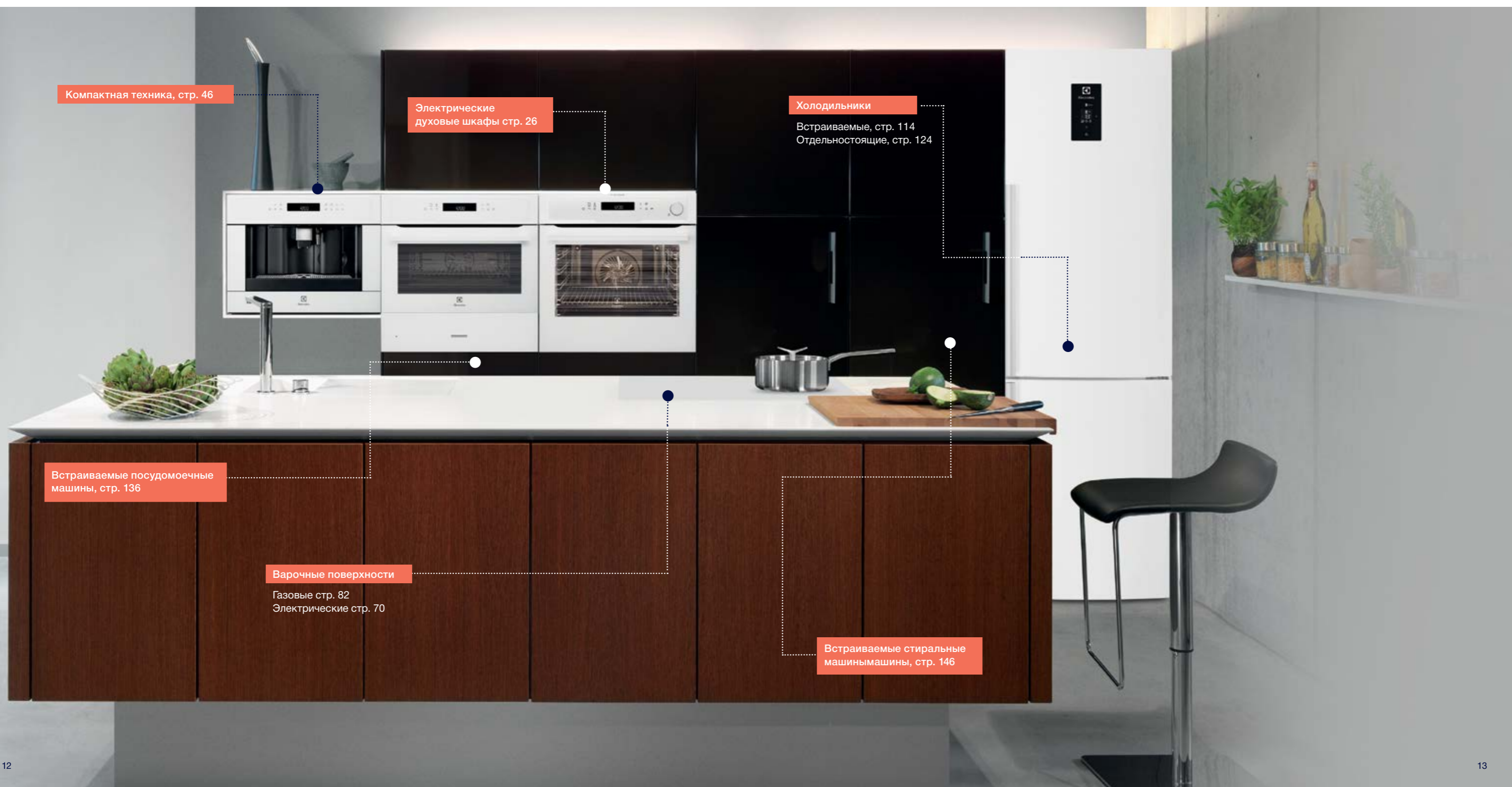
Газовые стр. 84  
Электрические стр. 72

Встраиваемые стиральные  
машины, стр. 146



# Изысканность белого

Белый цвет создает ощущение легкости и воздушности. Встраиваемая техника из белой коллекции Electrolux будет отлично смотреться как в светлом интерьере, так и контрастно оттенит темную мебель. Дополните белую технику полностью встраиваемыми моделями, которые спрячутся за фасадами вашей новой кухни.



Компактная техника, стр. 46

Электрические  
духовые шкафы стр. 26

Холодильники

Встраиваемые, стр. 114  
Отдельностоящие, стр. 124

Встраиваемые посудомоечные  
машины, стр. 136

Варочные поверхности

Газовые стр. 82  
Электрические стр. 70

Встраиваемые стиральные  
машины, стр. 146



# Духовые шкафы

## Что нового

Представляем инновации в наших духовых шкафах с паром.

### Всегда идеально приготовленное мясо

Надоело открывать духовку и проверять готово ли мясо? Поместите термометр в продукт перед началом приготовления и подключите к духовке. Когда мясо будет идеально готово духовка отключится и подаст звуковой сигнал.



### Приготовление с удовольствием

Как же приятно, когда противень можно выдвинуть легким прикосновением. А телескопические направляющие FlexiRunners в духовках Electrolux еще и можно переставлять на любой уровень, когда вам это нужно.



Стандартная духовка



Духовка InfiSpace™

### Самое универсальное пространство

Наши конструкторы увеличили объем духовки на 25%, не изменив внешних габаритов прибора..

Духовка объемом 74 литра, 9 вариантов положения противня — готовьте столько блюд, сколько вам захочется.



### UltraFanPlus

Качество приготовления пищи очень сильно зависит от равномерности нагрева объема духовки. Вентилятор с увеличенным новым дефлектором обеспечивает более эффективную циркуляцию воздуха, так что температура в любой точке духовки будет одинаковой.



Старая конструкция

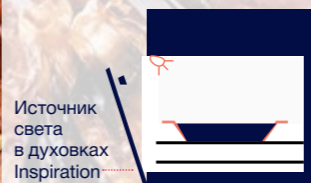
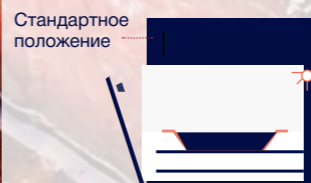
Новая конструкция — в 1,5 раза больше для более равномерного распределения горячего воздуха.

**Готовьте как профессионал**  
Оригинальная конструкция направляющих EasyEntry облегчает установку противней, благодаря оригинальной конструкции, которая образует ступеньку, также как в ресторанных пароконвектоматах.



### Визуальный контроль

Мы разместили источник света в духовке прямо над дверью, чтобы вы могли с легкостью оценить готовность блюда, не открывая дверь. Кроме этого, мы подобрали оптимальный угол наклона источника света, чтобы блюдо независимо от его размера и положения было хорошо освещено.



Источники света в духовках Inspiration



### Наслаждайтесь вкусом

А готовит пусть духовый шкаф. Вам нужно только выбрать блюдо, которое вы готовите, а VarioGuide сам выберет все параметры приготовления, которые были подсказаны шеф-поварами Electrolux.

### Всегда идеальный внешний вид

Ваша духовка с отделкой из нержавеющей стали будет радовать вас чистой и сиянием благодаря специальному покрытию нержавеющей стали AFP, которое защищает поверхность от отпечатков пальцев и загрязнений.



### Решения по очистке духовых шкафов

#### Пироллиз

Больше никакой утомительной очистки благодаря пиролитической самоочистке. Духовка разогреется до 500 градусов, и все загрязнения превратятся в пепел. После охлаждения духовки протрите пепел салфеткой.

#### Очистка паром

Благодаря функции очистки паром содержать духовку в чистоте просто. Программа очистки паром легко справится со всеми загрязнениями.

#### Каталитическая очистка

Благодаря особому составу каталитической эмали, которой покрыты все стенки духового шкафа кроме нижней, загрязнения сами превращаются в пепел при температуре в духовке свыше 200 градусов.

#### Легкоразборная дверь

Если грязь попала между стеклами двери, то вы можете легко снять стекла и помыть их хоть в посудомоечной машине. Такая дверь во всех духовках Electrolux.

#### Эмаль легкой очистки

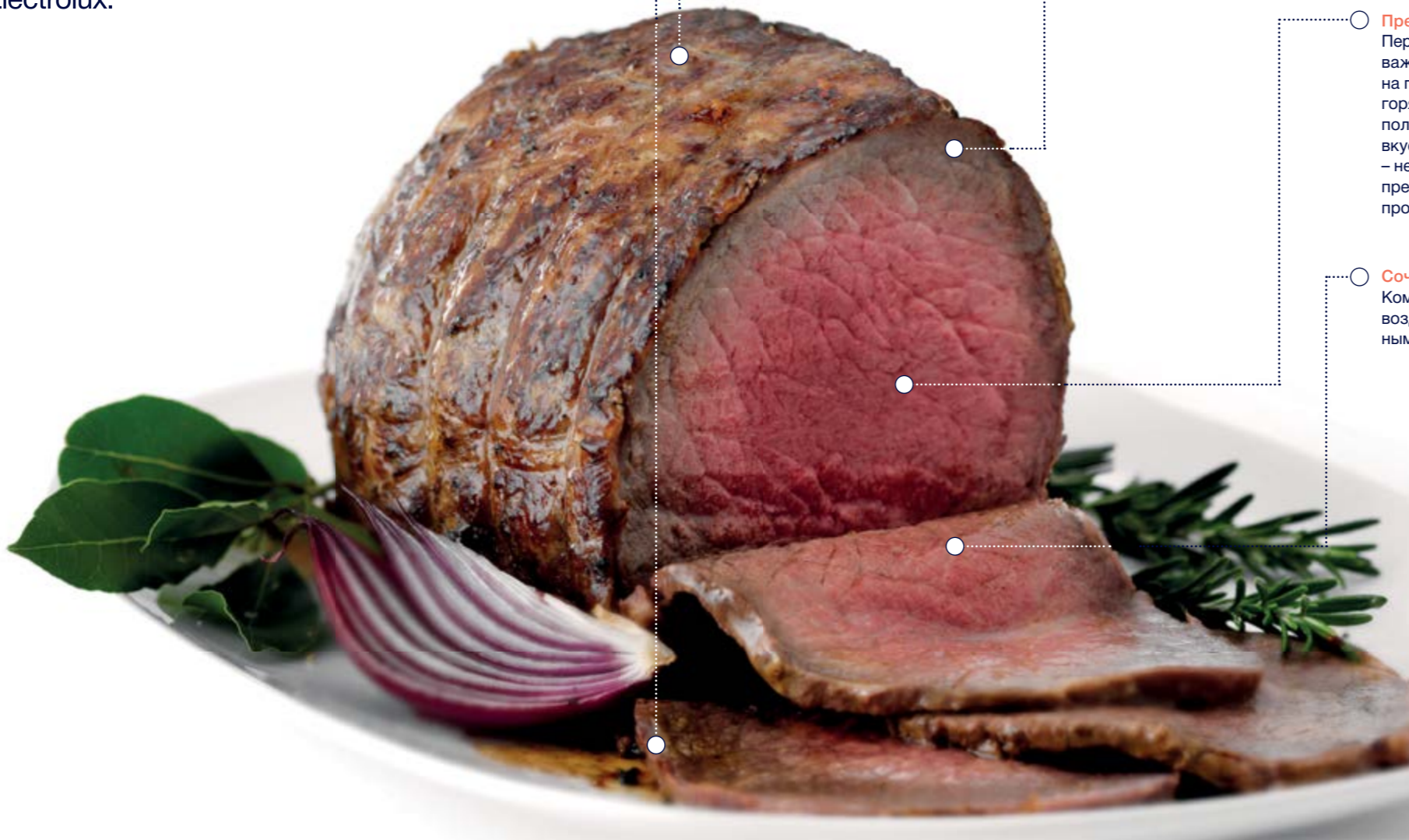
Стекловидная непористая эмаль не впитывает загрязнения и легко очищается - пригоревшие загрязнения можно отчистить скребком для стеклокерамики.



# Духовые шкафы с паром

Шеф-повара лучших ресторанов используют пар, чтобы получить кулинарный шедевр из обычных продуктов. Причем это не обязательно 100% пар как в пароварке, а сочетание пара и жара с различными уровнями влажности и температуры.

Добавление пара ускоряет процесс приготовления, сохраняет естественную сочность продуктов и может сделать совершенно потрясающую корочку на хлебе. Теперь вы можете готовить дома как профессионал в духовке с паром Electrolux.



**Сочность**  
Использование пара в процессе приготовления позволяет сохранить мягкость и сочность мяса, при этом его не нужно постоянно поливать жиром.

**Хрустящая корочка**  
Сочетание пара и горячего воздуха обеспечат мясу аппетитную хрустящую корочку.

**Сохранение оригинальной текстуры**  
Приготовление с использованием пара сохраняет оригинальную текстуру продуктов.


**Превосходный цвет**  
Первые впечатления – самые важные. Приготовление мяса на пару с использованием горячего воздуха гарантирует полное соответствие вашим вкусовым предпочтениям – не важно, какое мясо вы предпочитаете: с кровью или прожаренное.

**Сочность и мягкость**  
Комбинация пара и горячего воздуха сохранит мясо нежным и сочным.

Уровни пара	Горячий пар	Интенсивный пар	Влажный пар	SousVide
CombiSteam Pro	•	•	•	•
CombiSteam Deluxe	•	•	•	
CombiSteam	•		с использованием дополнительной стеклянной чаши	
PlusSteam	•			

**Превосходный вкус каждый раз**  
Духовые шкафы Electrolux могут обеспечить различные сочетания температуры и концентрации пара для получения идеального вкуса и текстуры.

	<b>Горячий пар</b> Хрустящая золотистая корочка снаружи и нежная мякоть внутри, благодаря конвекционному нагреву, высокой температуре и добавлению пара. Необходим для запекания мяса, рыбы, птицы, хлеба и всей выпечки, а также запеканок.
	<b>Интенсивный пар</b> Для деликатного тушения изысканных блюд, таких как: террины, паштеты, жаркое, блюда в горшочках. Температура ниже, чем у режима Горячий пар, а влажность выше. За счет этого достигаются отличные условия для тушения и томления.
	<b>Влажный пар</b> Полезные блюда быстро и вкусно. Этот режим обеспечивает 100% пар как в пароварке, но готовит еще лучше, поскольку вы можете регулировать температуру приготовления.
	<b>SousVide</b> Режим SousVide предназначен для приготовления продуктов в вакуумном пакете для сохранения идеального вкуса и текстуры. Это обеспечивается благодаря установке температуры с точностью до 1 градуса. Подробнее на следующей странице.

 **Датчик влажности**  
Как и в ресторанных пароконвектоматах датчик влажности отслеживает уровень пароувлажнения и точно поддерживает нужную влажность для получения кулинарного шедевра.



Блюда как в ресторане у вас дома  
Всего 4 шага



**1. Подготовка**

Вымойте, порежьте. Подготовьте ингредиенты для упаковки в пакет.



**2. Вакуумизация**

Добавьте любимые приправы и травы и завакуумизируйте в специальном пакете при помощи вакуумного упаковщика VacSealer.



**3. Пар**

Поместите в духовку CombiSteamPro и выберите один из автоматических рецептов SousVide.



**4. Впечатление**

Блюдо с нежным вкусом и потрясающим ароматом готово.

# Попробуйте, почувствуйте разницу

Вы когда-нибудь задумывались, почему в изысканных ресторанах такие вкусные и сочные блюда?

Секрет в SousVide.

**Что такое SousVide?**

SousVide – технология приготовления пищи, при помощи которой все ингредиенты запечатываются в вакуумной упаковке, а затем готовятся на пару при низкой температуре (60-90 градусов). Если продукты не контактируют с воздухом, их вкус улучшается. SousVide идеальна для любого продукта. Рыба, морепродукты, говядина, свинина, телятина, овощи, соусы, фрукты... Результат всегда превосходный!

**Свобода действий**

С помощью технологии SousVide вы можете приготовить блюда заранее, оставаясь уверенными, что свежесть продуктов идеально сохранится до тех пор, пока вам нужно будет их приготовить.

**Преимущество**

SousVide заключается в том, что при приготовлении пищи сохраняется **максимальное количество естественных соков, минералов и витаминов.**

**Нежные, тающие во рту блюда**

Профессиональный способ приготовления, направленный на вкусовую концентрацию. Самый настоящий вкус цыпленка или говядины в стейке... Блюда с истинным вкусом и настолько выраженным ароматом, что создается впечатление, будто вы пробуете блюдо впервые.

\* Сувид (в вакууме)



**Профессиональные возможности**

Благодаря 90-летнему опыту работы с профессиональными шеф-поварами Electrolux знает, что в первую очередь рестораны со звездами Michelin ищут неповторимые сочетания.

Теперь вы сможете приготовить такое же блюдо в домашних условиях, применяя технологию SousVide. Сделайте SousVide частью вашей кухни с духовым шкафом CombiSteam с функцией SousVide и вакуумным упаковщиком VacSealer.



# Как добиться идеально хрустящей корочки?

Нет ничего более соблазнительного, чем аромат свежеспеченного хлеба, доносящегося из дверей пекарни. В чем секрет приготовления хрустящего хлеба в домашних условиях? Вы можете добиться того же результата, используя мультифункциональный духовой шкаф с функцией PlusSteam от Electrolux.

В отличие от стандартной конвекции в обычных духовых шкафах этот мультифункциональный духовой шкаф имеет поистине волшебную функцию PlusSteam. В процессе приготовления нажатием на одну кнопку вы создаете блюду «паровой удар», который способствует образованию хрустящей корочки и в то же время сохраняет нежную, мягкую структуру блюда. Домашний хлеб, круассаны и другая любимая выпечка — получатся хрустящими, с изумительной золотистой корочкой!



Без хрустящей корочки

Маленького размера

Не пропекшийся внутри

Хрустящая корочка

Восхитительный золотистый цвет

Пышная форма

Воздушная, нежная текстура



**1** Залейте 150 мл воды в углубление на дне духовки. Включите режим Конвекция, установите нужную температуру.



**2** Нажмите кнопку PlusSteam для активизации парового удара и прогрейте духовку в течение 5 минут.



**3** Необходимая влажность достигается через 5 минут разогрева, и теперь вы можете ставить в духовой шкаф тесто.



Электрическая духовка с паром CombiSteamPro

ОРЕВ9953Z



Преимущества

- Настоящие профессиональные возможности приготовления - приготовление на пару, томление, запекание. А также ресторанный секрет - SousVide.
- Цветной сенсорный дисплей позволяет пользоваться духовкой как продвинутым смартфоном. Огромное количество автоматических рецептов VarioGuide подскажут как приготовить блюдо и выберут идеальные параметры приготовления.
- Сенсор контроля влажности точно контролирует подачу пара, чтобы блюдо получилось как в ресторане.

Технические характеристики

- VarioGuide: 305 автоматических программ
- Управление: цветной сенсорный дисплей
- Термощуп
- Плавное закрытие дверцы SoftClosing
- Увеличенный объём 73 л
- Направляющие Easy Entry, 1 пара съёмных телескопических направляющих FlexiRunners
- Очистка паром
- Количество стёкол дверцы: 4
- Таймер отключения, отложенный старт
- 2 стандартных противня, 1 глубокий противень, 2 хромированные решетки, набор для приготовления на пару
- Страна производства: Германия

Схема встройка № 3 на стр. 206

Размеры (ВхШхГ), мм: 590x560x550

PNC 944 184 723

Электрическая духовка с паром CombiSteamPro

ОРЕВ9951Z



Преимущества

- Настоящие профессиональные возможности приготовления - приготовление на пару, томление, запекание. А также ресторанный секрет - SousVide.
- Сенсорное управление выглядит модно и современно. Просто выберите, какое блюдо вы готовите, и духовка сама настроит все параметры приготовления.
- Сенсор контроля влажности точно контролирует подачу пара, чтобы блюдо получилось как в ресторане.

Технические характеристики

- 305 автоматических рецептов
- Управление: сенсорное с текстовым дисплеем
- Термощуп
- Увеличенный объём 73 л
- Плавное закрытие дверцы SoftClosing
- Съёмные хромированные направляющие Easy Entry, 1 пара съёмных телескопических направляющих FlexiRunners
- Очистка паром
- Количество стёкол дверцы: 4
- Таймер отключения, отложенный старт
- 2 стандартных противня, 1 глубокий противень, 2 хромированные решетки, набор для приготовления на пару, 1 противень для выпечки
- Страна производства: Германия

Схема встройка № 3 на стр. 206

Размеры (ВхШхГ), мм: 590x560x550

PNC 944 184 721

Электрическая духовка с паром PlusSteam

ОРЕВ4534Z



Преимущества

- Духовка с паром PlusSteam позволяет добавлять пар при запекании, чтобы получали идеальную выпечку, мясо или птицу.
- Вы можете утопить регуляторы даже во время работы духовки, чтобы они не пачкались.
- Таймер отключения и отложенный старт помогут приготовить идеальное блюдо.
- Телескопические направляющие FlexiRunners можно поставить на нужный вам уровень.

Технические характеристики

- Управление: утапливаемые регуляторы
- Увеличенный объём 74 л
- Съёмные хромированные направляющие Easy Entry, 1 пара съёмных телескопических направляющих FlexiRunners
- Очистка – эмаль легкой очистки
- Количество стёкол дверцы: 3
- Функция PlusSteam
- Установка длительности приготовления
- Таймер отключения, отложенный старт, будильник
- 1 стандартный противень, 1 глубокий противень, 1 хромированная решётка
- Страна производства: Германия

Схема встройка № 3 на стр. 206

Размеры (ВхШхГ), мм: 590x560x550

PNC 944 184 746

Электрическая духовка с паром PlusSteam

ЕОВ53434АК



Преимущества

- Духовка с паром PlusSteam позволяет добавлять пар при запекании, чтобы получали идеальную выпечку, мясо или птицу.
- Вы можете утопить регуляторы даже во время работы духовки, чтобы они не пачкались.
- Таймер отключения и отложенный старт помогут приготовить идеальное блюдо.
- Телескопические направляющие FlexiRunners можно поставить на нужный вам уровень.

Технические характеристики

- Управление: утапливаемые регуляторы
- Увеличенный объём 74 л
- Телескопические направляющие FlexiRunners (1 уп) с изменением высоты установки
- Очистка – эмаль легкой очистки
- Количество стёкол дверцы: 3
- Функция PlusSteam
- Установка длительности приготовления
- Таймер отключения, отложенный старт
- 1 эмалированный противень для выпечки, 1 глубокий эмалированный противень, 1 хромированная решётка
- Страна производства: Италия

Схема встройка № 5 на стр. 207

Размеры (ВхШхГ), мм: 600x560x550

PNC 949 716 425

Мультифункциональная электрическая духовка

ОРЕВ7558K



Преимущества

- Сенсорное управление выглядит очень современно, и легко в уходе.
- Арома-фильтр сохранит приятную атмосферу на кухне, очищая воздух в духовке.
- Духовка подскажет вам оптимальную температуру для выбранного режима приготовления. Таймер отключения и отложенный старт помогут приготовить идеальное блюдо.
- Получить идеально прожаренный кусок мяса или птицы можно при помощи термощупа, который сам определит момент готовности.

Технические характеристики

- 9 автоматических рецептов
- Управление: сенсорное с символьным дисплеем
- Термощуп
- Увеличенный объём 74 л
- Плавное закрытие дверцы SoftClosing
- Съёмные хромированные направляющие Easy Entry, 1 пара съёмных телескопических направляющих FlexiRunners
- Очистка паром
- Количество стёкол дверцы: 4
- Таймер отключения, отложенный старт
- 1 стандартный противень, 1 глубокий противень, 1 хромированная решетка
- Страна производства: Германия

Схема встройка № 3 на стр. 206

Размеры (ВхШхГ), мм: 590x560x550

PNC 944 184 622

Мультифункциональная электрическая духовка

ЕОА55551АК



Преимущества

- Каталитическая эмаль самоочищается при температуре выше 200 градусов. Вам нужно только убрать остатки, например, с помощью пылесоса.
- Получить идеально прожаренный кусок мяса или птицы можно при помощи термощупа, который сам определит момент готовности.
- Доводчик SoftClosing плавно и бесшумно закрывает дверь духовки для вашего комфорта.
- Вы можете утопить регуляторы даже во время работы духовки, чтобы они не пачкались.

Технические характеристики

- Управление: утапливаемые регуляторы
- Термощуп
- Увеличенный объём 74 л
- Съёмные хромированные направляющие Easy Entry, 1 пара съёмных телескопических направляющих FlexiRunners
- Плавное закрытие дверцы SoftClosing
- Очистка – каталитическая
- Количество стёкол дверцы: 3
- Таймер отключения, отложенный старт, будильник
- стандартный противень, 1 глубокий противень, 1 хромированная решетка
- Страна производства: Германия

Схема встройка № 3 на стр. 206

Размеры (ВхШхГ), мм: 590x560x550

PNC 944 184 420



Мультифункциональная электрическая духовка

EOB95551AK



Преимущества

- Получить идеально прожаренный кусок мяса или птицы можно при помощи термощупа, который сам определит момент готовности.
- Доводчик SoftClosing плавно и бесшумно закрывает дверь духовки для вашего комфорта.
- Вы можете утопить регуляторы даже во время работы духовки, чтобы они не пачкались.

Технические характеристики

- Управление: утапливаемые регуляторы
- Термощуп
- Увеличенный объём 74 л
- Съёмные хромированные направляющие Easy Entry, 1 пара съёмных телескопических направляющих FlexiRunners
- Плавное закрытие дверцы SoftClosing
- Очистка - эмаль легкой очистки
- Количество стёкол дверцы: 3
- Таймер отключения, отложенный старт, будильник
- Стандартный противень, 1 глубокий противень, 1 хромированная решётка
- Страна производства: Германия

Схема встройка № 3 на стр. 206

Размеры (ВхШхГ), мм: 590x560x550

PNC 944 184 508

Мультифункциональная электрическая духовка

EOA93434AK



Преимущества

- Вы можете утопить регуляторы даже во время работы духовки, чтобы они не пачкались.
- Каталитическая эмаль самоочищается при температуре выше 200 градусов, превращая загрязнения в пепел.
- Таймер отключения и отложенный старт помогут приготовить идеальное блюдо.
- Телескопические направляющие FlexiRunners можно поставить на нужный вам уровень.

Технические характеристики

- Управление: утапливаемые регуляторы
- Увеличенный объём 74 л
- Хромированные направляющие, 1 пара съёмных телескопических направляющих FlexiRunners
- Очистка – каталитическая
- Количество стёкол дверцы: 3
- Таймер отключения, отложенный старт
- 1 эмалированный противень для выпечки, 1 глубокий эмалированный противень, 1 хромированная решётка
- Страна производства: Италия

Схема встройка № 5 на стр. 207

Размеры (ВхШхГ), мм: 600x560x550

PNC 949 716 939

Мультифункциональная электрическая духовка

OPEB4330B



Преимущества

- Вы можете утопить регуляторы даже во время работы духовки, чтобы они не пачкались.
- Таймер отключения и отложенный старт помогут приготовить идеальное блюдо.
- Телескопические направляющие FlexiRunners можно поставить на нужный вам уровень.

Технические характеристики

- Управление: утапливаемые регуляторы
- Увеличенный объём 74 л
- Телескопические направляющие FlexiRunners (1 уп) с изменением высоты установки
- Очистка – эмаль легкой очистки
- Количество стёкол дверцы: 2
- Установка длительности приготовления
- Таймер отключения, отложенный старт
- 1 эмалированный противень для выпечки, 1 глубокий эмалированный противень, 1 хромированная решётка
- Страна производства: Италия

Схема встройка № 5 на стр. 207

Размеры (ВхШхГ), мм: 600x560x550

PNC 949 716 444

Мультифункциональная электрическая духовка

EZB53430AB



Преимущества

- Вы можете утопить регуляторы даже во время работы духовки, чтобы они не пачкались.
- Таймер отключения и отложенный старт помогут приготовить идеальное блюдо.
- Телескопические направляющие FlexiRunners можно поставить на нужный вам уровень.

Технические характеристики

- Управление: утапливаемые регуляторы
- Объём 60 л
- Хромированные направляющие, 1 пара съёмных телескопических направляющих FlexiRunners
- Очистка – эмаль легкой очистки
- Количество стёкол дверцы: 2
- Таймер отключения, отложенный старт
- 1 глубокий эмалированный противень, 1 хромированная решётка
- Цвет: коричневый
- Страна производства: Польша

Схема встройка № 2 на стр. 206

Размеры (ВхШхГ), мм: 593x560x550

PNC 944 064 656

Мультифункциональная электрическая духовка

EZB55420AK



Преимущества

- Телескопические направляющие FlexiRunners можно поставить на нужный вам уровень.
- Таймер на отключение и отложенный старт помогут приготовить идеальное блюдо.
- Направляющие для противней легко снимаются, чтобы помыть духовку.

Технические характеристики

- Управление: стандартные переключатели
- Объём 60 л
- Направляющие из нержавеющей стали, 1 пара съёмных телескопических направляющих FlexiRunners
- Очистка – эмаль легкой очистки
- Количество стёкол дверцы: 2
- Управление с отключением духовки и программированием отложенного старта, таймер с подачей звукового сигнала
- 1 глубокий эмалированный противень, 1 хромированная решётка
- Цвет: черный
- Страна производства: Польша

Схема встройка № 2 на стр. 206

Размеры (ВхШхГ), мм: 593x560x550

PNC 944 064 649

Мультифункциональная электрическая духовка

EZB52410AK



Преимущества

- Вы можете утопить регуляторы даже во время работы духовки, чтобы они не пачкались.
- Таймер отключения и отложенный старт помогут приготовить идеальное блюдо.
- Направляющие для противней легко снимаются, чтобы помыть духовку.

Технические характеристики

- Управление: утапливаемые регуляторы
- Объём 60 л
- Хромированные направляющие
- Очистка – эмаль легкой очистки
- Количество стёкол дверцы: 2
- Таймер отключения, отложенный старт
- 1 глубокий эмалированный противень, 1 хромированная решётка
- Страна производства: Польша

Схема встройка № 2 на стр. 206

Размеры (ВхШхГ), мм: 593x560x550

PNC 944 064 655



**Электрическая духовка с паром CombiSteam**

**EOB96850AV**



**Преимущества**

- Духовка с паром CombiSteam оснащена профессиональным режимом Горячий пар, благодаря которому вы сможете готовить блюда ресторанного качества.
- Сенсорное управление выглядит модно и современно. Просто выберите, какое блюдо вы готовите, и духовка сама настроит все параметры приготовления.
- Специальная аксессуар для приготовления на пару в комплекте позволит вам использовать духовку как пароварку.

**Технические характеристики**

- 77 автоматических программ
- Управление: сенсорное с текстовым дисплеем
- Плавное закрытие дверцы SoftClosing
- Увеличенный объём 74 л
- Направляющие Easy Entry, 1 пара съёмных телескопических направляющих FlexiRunners
- Очистка - эмаль легкой очистки
- Количество стёкол дверцы: 4
- Таймер отключения, отложенный старт
- 1 стандартный противень, 1 глубокий противень, 1 хромированная решетка, набор для приготовления на пару
- Страна производства: Италия

Схема встройка № 5 на стр. 207

Размеры (ВхШхГ), мм: 600x560x550

PNC 949 714 255

**Электрическая духовка с паром PlusSteam**

**EOB93434AW**



**Преимущества**

- Духовка с паром PlusSteam позволяет добавлять пар при запекании, чтобы вы получали идеальную выпечку, мясо или птицу.
- Вы можете утопить регуляторы даже во время работы духовки, чтобы они не пачкались.
- Таймер на отключение и отложенный старт помогут приготовить идеальное блюдо.
- Телескопические направляющие FlexiRunners можно поставить на нужный вам уровень.

**Технические характеристики**

- Управление: утапливаемые переключатели
- Увеличенный объём 74 л
- Хромированные направляющие, 1 пара съёмных телескопических направляющих FlexiRunners
- Очистка – эмаль легкой очистки
- Количество стёкол дверцы: 3
- Таймер отключения, отложенный старт, будильник
- 1 стандартный противень, 1 глубокий противень, 1 хромированная решетка
- Страна производства: Италия

Схема встройка № 3 на стр. 206

Размеры (ВхШхГ), мм: 590x560x550

PNC 949 716 427

**Мультифункциональная электрическая духовка**

**OPEA8553V**



**Преимущества**

- Сенсорное управление выглядит модно и современно. Просто выберите, какое блюдо вы готовите, и духовка сама настроит все параметры приготовления.
- Каталитическая эмаль самоочищается при температуре выше 200 градусов, превращая загрязнения в пепел, который легко удалить салфеткой или пылесосом.
- Арома-фильтр сохранит приятную атмосферу на кухне, очищая воздух в духовке.

**Технические характеристики**

- 90 автоматических программ
- Управление: сенсорное с текстовым дисплеем
- Термощуп
- Плавное закрытие дверцы SoftClosing
- Увеличенный объём 74 л
- Направляющие Easy Entry, 1 пара съёмных телескопических направляющих FlexiRunners
- Очистка – каталитическая эмаль
- Количество стёкол дверцы: 4
- Таймер отключения, отложенный старт
- 1 стандартный противень, 1 глубокий противень, 1 хромированная решетка
- Страна производства: Германия

Схема встройка № 3 на стр. 206

Размеры (ВхШхГ), мм: 590x560x550

PNC 944 184 627

**Мультифункциональная электрическая духовка**

**EOA95651AV**



**Преимущества**

- Вы можете утопить регуляторы даже во время работы духовки, чтобы они не пачкались.
- Каталитическая эмаль самоочищается при температуре выше 200 градусов, превращая загрязнения в пепел, который легко удалить салфеткой или пылесосом.
- Таймер отключения и отложенный старт помогут приготовить идеальное блюдо.
- Телескопические направляющие FlexiRunners можно поставить на нужный вам уровень.

**Технические характеристики**

- Управление: утапливаемые регуляторы
- Термощуп
- Плавное закрытие дверцы SoftClosing
- Увеличенный объём 74 л
- Направляющие Easy Entry, 1 пара съёмных телескопических направляющих FlexiRunners
- Очистка – каталитическая эмаль
- Количество стёкол дверцы: 3
- Таймер отключения, отложенный старт
- 1 стандартный противень, 1 глубокий противень, 1 хромированная решетка
- Страна производства: Германия

Схема встройка № 3 на стр. 206

Размеры (ВхШхГ), мм: 590x560x550

PNC 944 184 519

**Мультифункциональная электрическая духовка**

**OPEB4330V**



**Преимущества**

- Вы можете утопить регуляторы даже во время работы духовки, чтобы они не пачкались.
- Таймер отключения и отложенный старт помогут приготовить идеальное блюдо.
- Телескопические направляющие FlexiRunners можно поставить на нужный вам уровень.

**Технические характеристики**

- Управление: утапливаемые регуляторы
- Увеличенный объём 74 л
- Хромированные направляющие, 1 пара съёмных телескопических направляющих FlexiRunners
- Очистка - эмаль легкой очистки
- Количество стёкол дверцы: 2
- Таймер отключения, отложенный старт
- 1 стандартный противень, 1 глубокий противень, 1 хромированная решетка
- Страна производства: Италия

Схема встройка № 5 на стр. 207

Размеры (ВхШхГ), мм: 600x560x550

PNC 949 716 443

**Мультифункциональная электрическая духовка**

**EZB55420AW**



**Преимущества**

- Телескопические направляющие FlexiRunners можно поставить на нужный вам уровень.
- Таймер на отключение и отложенный старт помогут приготовить идеальное блюдо.
- Направляющие для противней легко снимаются, чтобы помыть духовку.

**Технические характеристики**

- Управление: стандартные переключатели
- Увеличенный объём 60 л
- Направляющие Easy Entry, 1 пара съёмных телескопических направляющих FlexiRunners
- Очистка - эмаль легкой очистки
- Количество стёкол дверцы: 2
- Таймер отключения, отложенный старт
- 1 глубокий противень, 1 хромированная решетка
- Страна производства: Польша

Схема встройка № 2 на стр. 206

Размеры (ВхШхГ), мм: 593x560x550

PNC 944 064 648



Электрическая духовка

EZB52410AW



Преимущества

- Вы можете утопить регуляторы даже во время работы духовки, чтобы они не пачкались.
- Таймер отключения и отложенный старт помогут приготовить идеальное блюдо.
- Направляющие для противней легко снимаются, чтобы помыть духовку.

Технические характеристики

- Управление: утапливаемые регуляторы
- Объём 60 л
- Хромированные направляющие
- Очистка - эмаль легкой очистки
- Количество стёкол дверцы: 2
- Таймер отключения, отложенный старт
- 1 глубокий противень, 1 хромированная решетка
- Страна производства: Польша

Схема встройка № 2 на стр. 206

Размеры (ВхШхГ), мм: 593x560x550

PNC 944 064 652





Электрическая духовка с паром CombiSteamPro

ОРЕВ9953Х



Преимущества

- Настоящие профессиональные возможности приготовления - приготовление на пару, томление, запекание. А также ресторанный секрет - SousVide.
- Цветной сенсорный дисплей позволяет пользоваться духовкой как продвинутым смартфоном. Огромное количество автоматических рецептов VarioGuide подскажут как приготовить блюдо и выберут идеальные параметры приготовления.
- Сенсор контроля влажности точно контролирует подачу пара, чтобы блюдо получилось как в ресторане.

Технические характеристики

- VarioGuide: 305 автоматических программ
- Управление: цветной сенсорный дисплей
- Покрытие AFP
- Термощуп
- Плавное закрытие дверцы SoftClosing
- Увеличенный объём 73 л
- Направляющие Easy Entry, 1 пара съёмных телескопических направляющих FlexiRunners
- Очистка паром
- Количество стёкол дверцы: 4
- Таймер отключения, отложенный старт
- 2 стандартных противня, 1 глубокий противень, 2 хромированные решетки, набор для приготовления на пару
- Страна производства: Германия

Схема встройка № 3 на стр. 206

Размеры (ВхШхГ), мм: 590x560x550

PNC 944 184 641

Электрическая духовка с паром CombiSteamDeluxe

ОРЕВ8857Х



Преимущества

- Три вида пара для любого блюда. Влажный пар для приготовления как в пароварке. Интенсивный пар для томления. Горячий пар для идеально го запекания с хрустящей корочкой снаружи и сочное внутри.
- Сенсорное управление выглядит модно и современно. Просто выберите, какое блюдо вы готовите, и духовка сама настроит все параметры приготовления.
- Доводчик SoftClosing плавно и бесшумно закроет дверь духовки для вашего комфорта.

Технические характеристики

- 100 автоматических программ
- Управление: сенсорное с текстовым дисплеем
- Покрытие AFP
- Термощуп
- Плавное закрытие дверцы SoftClosing
- Увеличенный объём 73 л
- Направляющие Easy Entry, 1 пара съёмных телескопических направляющих FlexiRunners
- Очистка паром
- Количество стёкол дверцы: 4
- Таймер отключения, отложенный старт
- 2 стандартных противня, 1 глубокий противень, 2 хромированные решетки
- Страна производства: Германия

Схема встройка № 3 на стр. 206

Размеры (ВхШхГ), мм: 590x560x550

PNC 944 184 534

Электрическая духовка с паром CombiSteam

ЕОС96851АХ



Преимущества

- Духовка с паром CombiSteam оснащена профессиональным режимом Горячий пар, благодаря которому вы сможете готовить блюда ресторанного качества.
- Уникальное сочетание функций - приготовление с паром и очистка пиролизом. Просто включите режим пиролиза и все загрязнения превратятся в пепел, который легко собрать салфеткой или пылесосом.
- Специальная аксессуар для приготовления на пару в комплекте позволит вам использовать духовку как пароварку.

Технические характеристики

- 88 автоматических программ
- Управление: сенсорное с текстовым дисплеем
- Покрытие AFP
- Термощуп
- Плавное закрытие дверцы SoftClosing
- Увеличенный объём 74 л
- Направляющие Easy Entry, 1 пара съёмных телескопических направляющих FlexiRunners
- Очистка - пиролиз
- Количество стёкол дверцы: 4
- Таймер отключения, отложенный старт
- 1 стандартный противень, 1 глубокий противень, 1 хромированная решетка, набор для приготовления на пару
- Страна производства: Италия

Схема встройка № 5 на стр. 207

Размеры (ВхШхГ), мм: 600x560x550

PNC 949 714 450

Электрическая духовка с паром CombiSteam

ЕОВ96850АХ



Преимущества

- Духовка с паром CombiSteam оснащена профессиональным режимом Горячий пар, благодаря которому вы сможете готовить блюда ресторанного качества.
- Сенсорное управление выглядит модно и современно. Просто выберите, какое блюдо вы готовите, и духовка сама настроит все параметры приготовления.
- Специальная аксессуар для приготовления на пару в комплекте позволит вам использовать духовку как пароварку.

Технические характеристики

- 77 автоматических программ
- Управление: сенсорное с текстовым дисплеем
- Покрытие AFP
- Плавное закрытие дверцы SoftClosing
- Увеличенный объём 74 л
- Направляющие Easy Entry, 1 пара съёмных телескопических направляющих FlexiRunners
- Очистка - эмаль легкой очистки
- Количество стёкол дверцы: 4
- Таймер отключения, отложенный старт
- 1 стандартный противень, 1 глубокий противень, 1 хромированная решетка, набор для приготовления на пару
- Страна производства: Италия

Схема встройка №3 на стр. 206

Размеры (ВхШхГ), мм: 590x560x550

PNC 949 714 256

Электрическая духовка с паром CombiSteam

ОРЕС6631Х



Преимущества

- Духовка с паром CombiSteam оснащена профессиональным режимом Горячий пар, благодаря которому вы сможете готовить блюда ресторанного качества.
- Уникальное сочетание функций - приготовление с паром и очистка пиролизом. Просто включите режим пиролиза и все загрязнения превратятся в пепел, который легко собрать салфеткой или пылесосом.

Технические характеристики

- Управление: утапливаемые регуляторы
- Покрытие AFP
- Термощуп
- Увеличенный объём 74 л
- Направляющие Easy Entry, 1 пара съёмных телескопических направляющих FlexiRunners
- Очистка - пиролиз
- Количество стёкол дверцы: 4
- Таймер отключения, отложенный старт
- 1 стандартный противень, 1 глубокий противень, 1 хромированная решетка
- Страна производства: Италия

Схема встройка № 5 на стр. 207

Размеры (ВхШхГ), мм: 600x560x550

PNC 949 714 462

Электрическая духовка с паром CombiSteam

ОРЕВ6641Х



Преимущества

- Духовка с паром CombiSteam оснащена профессиональным режимом Горячий пар, благодаря которому вы сможете готовить блюда ресторанного качества.
- Вы можете утопить регуляторы даже во время работы духовки, чтобы они не пачкались.
- Духовка подскажет вам оптимальную температуру для выбранного режима приготовления. Таймер отключения и отложенный старт помогут приготовить идеальное блюдо.

Технические характеристики

- Управление: утапливаемые регуляторы
- Покрытие AFP
- Термощуп
- Увеличенный объём 74 л
- Направляющие Easy Entry, 1 пара съёмных телескопических направляющих FlexiRunners
- Очистка - эмаль легкой очистки
- Количество стёкол дверцы: 3
- Таймер отключения, отложенный старт
- 1 стандартный противень, 1 глубокий противень, 1 хромированная решетка
- Страна производства: Италия

Схема встройка № 5 на стр. 207

Размеры (ВхШхГ), мм: 600x560x550

PNC 949 714 266



Электрическая духовка с паром PlusSteam

OPEA4554X



Преимущества

- Духовка с паром PlusSteam позволяет добавлять пар при запекании, чтобы вы получили идеальную выпечку, мясо или птицу.
- Вы можете утопить регуляторы даже во время работы духовки, чтобы они не пачкались.
- Каталитическая эмаль самоочищается при температуре выше 200 градусов, превращая загрязнения в пепел, который легко удалить салфеткой или пылесосом.

Технические характеристики

- Управление: утапливаемые регуляторы
- Покрытие AFP
- Термощуп
- Плавное закрытие дверцы SoftClosing
- Увеличенный объём 74 л
- Направляющие Easy Entry,
- 1 пара съёмных телескопических направляющих FlexiRunners
- Функция PlusSteam
- Очистка - эмаль легкой очистки
- Количество стёкол дверцы: 3
- Таймер отключения, отложенный старт
- 1 стандартный противень, 1 глубокий противень, 1 хромированная решетка
- Страна производства: Германия

Схема встройка № 3 на стр. 206

Размеры (ВхШхГ), мм: 590x560x550

PNC 944 184 560

Электрическая духовка с паром PlusSteam

EOB53434AX



Преимущества

- Духовка с паром PlusSteam позволяет добавлять пар при запекании, чтобы вы получили идеальную выпечку, мясо или птицу.
- Вы можете утопить регуляторы даже во время работы духовки, чтобы они не пачкались.
- Таймер отключения и отложенный старт помогут приготовить идеальное блюдо.
- Телескопические направляющие FlexiRunners можно поставить на нужный вам уровень.

Технические характеристики

- Управление: утапливаемые регуляторы
- Увеличенный объём 74 л
- Телескопические направляющие FlexiRunners (1 уп) с изменением высоты установки
- Очистка – эмаль легкой очистки
- Количество стёкол дверцы: 3
- Функция PlusSteam
- Установка длительности приготовления
- Таймер отключения, отложенный старт
- 1 стандартный противень, 1 глубокий противень, 1 хромированная решетка
- Страна производства: Италия

Схема встройка № 5 на стр. 206

Размеры (ВхШхГ), мм: 600x560x550

PNC 949 716 426

Мультифункциональная электрическая духовка

OPEC9553X



Преимущества

- Цветной сенсорный дисплей позволяет пользоваться духовкой как продвинутым смартфоном. Огромное количество автоматических рецептов VarioGuide подскажут как приготовить блюдо и выберут идеальные параметры приготовления.
- Просто включите режим пиролиза и все загрязнения превратятся в пепел. Это самый эффективный, экономичный и легкий способ очистки духовки.

Технические характеристики

- VarioGuide: 90 автоматических программ
- Управление: цветной сенсорный дисплей
- Покрытие AFP
- Термощуп
- Плавное закрытие дверцы SoftClosing
- Увеличенный объём 74 л
- Направляющие Easy Entry, 1 пара съёмных телескопических направляющих FlexiRunners
- Очистка – пиролиз
- Количество стёкол дверцы: 4
- Таймер отключения, отложенный старт
- 1 стандартный противень, 1 глубокий противень, 1 хромированная решетка
- Страна производства: Германия

Схема встройка № 3 на стр. 206

Размеры (ВхШхГ), мм: 590x560x550

PNC 944 184 616

Мультифункциональная электрическая духовка

OPEC8553X



Преимущества

- Сенсорное управление выглядит модно и современно. Просто выберите, какое блюдо вы готовите, и духовка сама настроит все параметры приготовления.
- Просто включите режим пиролиза и все загрязнения превратятся в пепел. Это самый эффективный, экономичный и легкий способ очистки духовки.
- Арома-фильтр сохранит приятную атмосферу на кухне, очищая воздух в духовке.

Технические характеристики

- 90 автоматических программ
- Управление: сенсорное с текстовым дисплеем
- Покрытие AFP
- Термощуп
- Плавное закрытие дверцы SoftClosing
- Увеличенный объём 74 л
- Направляющие Easy Entry, 1 пара съёмных телескопических направляющих FlexiRunners
- Очистка – пиролиз
- Количество стёкол дверцы: 4
- Таймер отключения, отложенный старт
- 1 стандартный противень, 1 глубокий противень, 1 хромированная решетка
- Страна производства: Германия

Схема встройка №3 на стр. 206

Размеры (ВхШхГ), мм: 590x560x550

PNC 944 184 618

Мультифункциональная электрическая духовка

OPEB8553X



Преимущества

- Сенсорное управление выглядит модно и современно. Просто выберите, какое блюдо вы готовите, и духовка сама настроит все параметры приготовления.
- Духовка подскажет вам оптимальную температуру для выбранного режима приготовления. Таймер отключения и отложенный старт помогут приготовить идеальное блюдо.
- Получить идеально прожаренный кусок мяса или птицы можно при помощи термощупа, который сам определит момент готовности.

Технические характеристики

- 90 автоматических программ
- Управление: сенсорное с текстовым дисплеем
- Покрытие AFP
- Термощуп
- Плавное закрытие дверцы SoftClosing
- Увеличенный объём 74 л
- Направляющие Easy Entry, 1 пара съёмных телескопических направляющих FlexiRunners
- Очистка – эмаль легкой очистки, паром
- Количество стёкол дверцы: 4
- Таймер отключения, отложенный старт
- 1 стандартный противень, 1 глубокий противень, 1 хромированная решетка
- Страна производства: Германия

Схема встройка № 3 на стр. 206

Размеры (ВхШхГ), мм: 590x560x550

PNC 944 184 620

Мультифункциональная электрическая духовка

OPEA7553X



Преимущества

- Сенсорное управление выглядит очень современно, и легко в уходе.
- Каталитическая эмаль самоочищается при температуре выше 200 градусов, превращая загрязнения в пепел, который легко удалить салфеткой или пылесосом.
- Арома-фильтр сохранит приятную атмосферу на кухне, очищая воздух в духовке.
- Доводчик SoftClosing плавно и бесшумно закрывает дверь духовки для вашего комфорта.

Технические характеристики

- 9 автоматических программ
- Управление: сенсорное с символьным дисплеем
- Покрытие AFP
- Термощуп
- Плавное закрытие дверцы SoftClosing
- Увеличенный объём 74 л
- Направляющие Easy Entry, 1 пара съёмных телескопических направляющих FlexiRunners
- Очистка – каталитическая эмаль
- Количество стёкол дверцы: 4
- Таймер отключения, отложенный старт
- 1 стандартный противень, 1 глубокий противень, 1 хромированная решетка
- Страна производства: Германия

Схема встройка № 3 на стр. 206

Размеры (ВхШхГ), мм: 590x560x550

PNC 944 184 626



Мультифункциональная электрическая духовка

ОРЕА7553М



Преимущества

- Отделка из зеркального стекла выглядит необычно и привлекает к себе внимание.
- Сенсорное управление выглядит очень современно, и легко в уходе.
- Каталитическая эмаль самоочищается при температуре выше 200 градусов, превращая загрязнения в пепел.
- Доводчик SoftClosing плавно и бесшумно закрывает дверь духовки для вашего комфорта.

Технические характеристики

- 9 автоматических программ
- Управление: сенсорное с символьным дисплеем
- Покрытие AFP
- Термощуп
- Плавное закрытие дверцы SoftClosing
- Увеличенный объём 74 л
- Направляющие Easy Entry, 1 пара съёмных телескопических направляющих FlexiRunners
- Очистка – каталитическая эмаль
- Количество стёкол дверцы: 4
- Таймер отключения, отложенный старт
- 1 стандартный противень, 1 глубокий противень, 1 хромированная решетка
- Страна производства: Германия

Схема встройка № 3 на стр. 206

Размеры (ВхШхГ), мм: 590x560x550

PNC 944 184 642

Мультифункциональная электрическая духовка

ЕОМ5420ААХ



Преимущества

- Вы можете утопить регуляторы даже во время работы духовки, чтобы они не пачкались.
- Таймер отключения и отложенный старт помогут приготовить идеальное блюдо.
- Получить идеально прожаренный кусок мяса или птицы можно при помощи термощупа, который сам определит момент готовности.
- Телескопические направляющие FlexiRunners можно поставить на нужный вам уровень.

Технические характеристики

- Управление: утапливаемые регуляторы
- Покрытие AFP
- Термощуп
- Увеличенный объём 77 л
- Хромированные направляющие, 1 пара съёмных телескопических направляющих FlexiRunners
- Очистка – эмаль легкой очистки
- Количество стёкол дверцы: 3
- Таймер отключения, отложенный старт
- 1 стандартный противень, 1 глубокий противень, 1 хромированная решетка, камень для пиццы
- Страна производства: Испания

Схема встройка № 6 на стр. 207

Размеры (ВхШхГ), мм: 475x860x550

PNC 947 727 253

Мультифункциональная электрическая духовка

ЕОС95651ВХ



Преимущества

- Просто включите режим пиролиза и все загрязнения превратятся в пепел. Это самый эффективный, экономичный и легкий способ очистки духовки.
- Телескопические направляющие FlexiRunners можно поставить на нужный вам уровень.
- Доводчик SoftClosing плавно и бесшумно закрывает дверь духовки для вашего комфорта.
- Духовка подскажет вам оптимальную температуру для выбранного режима приготовления. Таймер отключения и отложенный старт помогут приготовить идеальное блюдо.

Технические характеристики

- Управление: утапливаемые регуляторы
- Покрытие AFP
- Термощуп
- Плавное закрытие дверцы SoftClosing
- Увеличенный объём 74 л
- Хромированные направляющие из нержавеющей стали Easy Entry, 1 пара съёмных телескопических направляющих FlexiRunners
- Очистка – пиролизическая
- Количество стёкол дверцы: 4
- Электронное регулирование времени и температуры, таймер с подачей звукового сигнала, автоматическое отключение духовки
- 1 стандартный противень, 1 глубокий противень, 1 хромированная решетка
- Страна производства: Германия

Схема встройка № 3 на стр. 206

Размеры (ВхШхГ), мм: 590x560x550

PNC 944 184 467

Мультифункциональная электрическая духовка

ЕОА95551АХ



Преимущества

- Вы можете утопить регуляторы даже во время работы духовки, чтобы они не пачкались.
- Каталитическая эмаль самоочищается при температуре выше 200 градусов, превращая загрязнения в пепел.
- Таймер отключения и отложенный старт помогут приготовить идеальное блюдо.
- Доводчик SoftClosing плавно и бесшумно закрывает дверь духовки для вашего комфорта.

Технические характеристики

- Управление: утапливаемые регуляторы
- Покрытие AFP
- Термощуп
- Плавное закрытие дверцы SoftClosing
- Увеличенный объём 74 л
- Направляющие Easy Entry, 1 пара съёмных телескопических направляющих FlexiRunners
- Очистка – каталитическая эмаль
- Количество стёкол дверцы: 3
- Таймер отключения, отложенный старт
- 1 стандартный противень, 1 глубокий противень, 1 хромированная решетка
- Страна производства: Германия

Схема встройка №3 на стр. 206

Размеры (ВхШхГ), мм: 590x560x550

PNC 944 184 471

Мультифункциональная электрическая духовка

ЕОА93434АХ



Преимущества

- Каталитическая эмаль самоочищается при температуре выше 200 градусов. Вам нужно только убрать остатки, например, с помощью пылесоса
- Телескопические направляющие FlexiRunners можно поставить на нужный вам уровень.
- Вы можете утопить регуляторы даже во время работы духовки, чтобы они не пачкались.
- Таймер на отключение и отложенный старт помогут приготовить идеальное блюдо.

Технические характеристики

- Управление: утапливаемые регуляторы
- Покрытие AFP
- Плавное закрытие дверцы SoftClosing
- Увеличенный объём 74 л
- 1 пара съёмных телескопических направляющих FlexiRunners
- Очистка – каталитическая эмаль
- Количество стёкол дверцы: 3
- Управление с отключением духовки и программированием отложенного старта, таймер с подачей звукового сигнала
- 1 стандартный противень, 1 глубокий противень, 1 хромированная решетка
- Страна производства: Италия

Схема встройка № 5 на стр. 207

Размеры (ВхШхГ), мм: 600x560x550

PNC 949 716 940

Мультифункциональная электрическая духовка

ЕОБ55450АХ



Преимущества

- Вы можете утопить регуляторы даже во время работы духовки, чтобы они не пачкались.
- Телескопические направляющие FlexiRunners можно поставить на нужный вам уровень.
- Доводчик SoftClosing плавно и бесшумно закрывает дверь духовки для вашего комфорта.
- Таймер на отключение и отложенный старт помогут приготовить идеальное блюдо.

Технические характеристики

- Управление: утапливаемые регуляторы
- Плавное закрытие дверцы SoftClosing
- Увеличенный объём 74 л
- Направляющие Easy Entry, 1 пара съёмных телескопических направляющих FlexiRunners
- Очистка - эмаль легкой очистки
- Количество стёкол дверцы: 3
- Управление с отключением духовки и программированием отложенного старта, таймер с подачей звукового сигнала
- 1 стандартный противень, 1 глубокий противень, 1 хромированная решетка
- Страна производства: Германия

Схема встройка № 3 на стр. 206

Размеры (ВхШхГ), мм: 590x560x550

PNC 944 184 422



Мультифункциональная электрическая духовка

EOB93450AX



Преимущества

- Вы можете утопить регуляторы даже во время работы духовки, чтобы они не пачкались.
- Таймер отключения и отложенный старт помогут приготовить идеальное блюдо.
- Доводчик SoftClosing плавно и бесшумно закроет дверь духовки для вашего комфорта.
- Телескопические направляющие FlexiRunners можно поставить на нужный вам уровень.

Технические характеристики

- Управление: утапливаемые регуляторы
- Покрытие AFP
- Плавное закрытие дверцы SoftClosing
- Увеличенный объём 74 л
- Направляющие Easy Entry, 1 пара съёмных телескопических направляющих FlexiRunners
- Очистка - эмаль легкой очистки
- Количество стёкол дверцы: 2
- Таймер отключения, отложенный старт
- 1 стандартный противень, 1 глубокий противень, 1 хромированная решетка
- Страна производства: Италия

Схема встройка № 5 на стр. 207

Размеры (ВхШхГ), мм: 600x560x550

PNC 949 716 386

Мультифункциональная электрическая духовка

EOB93311AX



Преимущества

- Вы можете утопить регуляторы даже во время работы духовки, чтобы они не пачкались.
- Установите таймер на нужное время, и он напомнит вам о приготовлении звуковым сигналом.
- Получить идеально прожаренный кусок мяса или птицы можно при помощи термощупа. Духовка подаст звуковой сигнал, когда блюдо будет готово.
- Направляющие для противней легко снимаются, чтобы помыть духовку.

Технические характеристики

- Управление: утапливаемые регуляторы
- Покрытие AFP
- Термощуп
- Увеличенный объём 74 л
- Хромированные направляющие
- Очистка - эмаль легкой очистки
- Количество стёкол дверцы: 3
- Будильник
- 1 стандартный противень, 1 глубокий противень, 1 хромированная решетка
- Страна производства: Италия

Схема встройка № 5 на стр. 207

Размеры (ВхШхГ), мм: 600x560x550

PNC 949 716 390

Мультифункциональная электрическая духовка

EOB93401BX



Преимущества

- Таймер отключения и отложенный старт помогут приготовить идеальное блюдо.
- Направляющие для противней легко снимаются, чтобы помыть духовку.

Технические характеристики

- Управление: стандартные регуляторы
- Покрытие AFP
- Увеличенный объём 74 л
- Хромированные направляющие
- Очистка - эмаль легкой очистки
- Количество стёкол дверцы: 2
- Таймер отключения, отложенный старт
- 1 стандартный противень, 1 глубокий противень, 1 хромированная решетка
- Страна производства: Италия

Схема встройка № 5 на стр. 207

Размеры (ВхШхГ), мм: 600x560x550

PNC 949 716 385

Мультифункциональная электрическая духовка

EOB93410AX



Преимущества

- Вы можете утопить регуляторы даже во время работы духовки, чтобы они не пачкались.
- Таймер отключения и отложенный старт помогут приготовить идеальное блюдо.
- Направляющие для противней легко снимаются, чтобы помыть духовку.

Технические характеристики

- Управление: утапливаемые регуляторы
- Покрытие AFP
- Увеличенный объём 74 л
- Хромированные направляющие
- Очистка - эмаль легкой очистки
- Количество стёкол дверцы: 3
- Таймер отключения, отложенный старт
- 1 стандартный противень, 1 глубокий противень, 1 хромированная решетка
- Страна производства: Италия

Схема встройка № 5 на стр. 207

Размеры (ВхШхГ), мм: 600x560x550

PNC 949 716 383

Мультифункциональная электрическая духовка

EZC52430AX



Преимущества

- Просто включите режим пиролиза и все загрязнения превратятся в пепел, который легко собрать салфеткой или пылесосом.
- Вы можете утопить регуляторы даже во время работы духовки, чтобы они не пачкались.
- Таймер отключения и отложенный старт помогут приготовить идеальное блюдо.
- Духовка подскажет вам оптимальную температуру для выбранного режима приготовления. Таймер на отключение и отложенный старт помогут приготовить идеальное блюдо.

Технические характеристики

- Управление: утапливаемые регуляторы
- Покрытие AFP
- Объём 60 л
- Хромированные направляющие, 1 пара съёмных телескопических направляющих FlexiRunners
- Очистка - пиролиз
- Количество стёкол дверцы: 4
- Таймер отключения, отложенный старт
- 1 глубокий противень, 2 хромированные решетки
- Страна производства: Польша

Схема встройка № 1 на стр. 206

Размеры (ВхШхГ), мм: 593x560x550

PNC 944 064 632

Мультифункциональная электрическая духовка

EZB52430AX



Преимущества

- Вы можете утопить регуляторы даже во время работы духовки, чтобы они не пачкались.
- Таймер отключения и отложенный старт помогут приготовить идеальное блюдо.

Технические характеристики

- Управление: утапливаемые регуляторы
- Покрытие AFP
- Объём 60 л
- Хромированные направляющие, 1 пара съёмных телескопических направляющих FlexiRunners
- Очистка - эмаль легкой очистки
- Количество стёкол дверцы: 2
- Таймер отключения, отложенный старт
- 1 глубокий противень, 1 хромированная решетка
- Страна производства: Польша

Схема встройка № 2 на стр. 206

Размеры (ВхШхГ), мм: 593x560x550

PNC 944 064 657



Мультифункциональная электрическая духовка

OREB4230X



Преимущества

- Вы можете утопить регуляторы даже во время работы духовки, чтобы они не пачкались.
- Таймер отключения и отложенный старт помогут приготовить идеальное блюдо.

Технические характеристики

- Управление: утапливаемые регуляторы
- Покрытие AFP
- Объем 60 л
- Хромированные направляющие, 1 пара съемных телескопических направляющих FlexiRunners
- Очистка - эмаль легкой очистки
- Количество стёкол дверцы: 2
- Таймер отключения, отложенный старт
- 1 глубокий противень, 1 хромированная решетка
- Страна производства: Польша

Схема встройка № 2 на стр. 206

Размеры (ВхШхГ), мм: 593x560x550

PNC 944 064 790

Мультифункциональная электрическая духовка

EZB52410AX



Преимущества

- Вы можете утопить регуляторы даже во время работы духовки, чтобы они не пачкались.
- Таймер на отключение и отложенный старт помогут приготовить идеальное блюдо.

Технические характеристики

- Управление: утапливаемые регуляторы
- Объем 60 л
- Хромированные направляющие
- Очистка - эмаль легкой очистки
- Количество стёкол дверцы: 2
- Таймер отключения, отложенный старт, будильник
- 1 глубокий противень, 1 хромированная решетка
- Страна производства: Польша

Схема встройка № 2 на стр. 206

Размеры (ВхШхГ), мм: 593x560x550

PNC 944 064 658

Мультифункциональная электрическая духовка

OREA4300X



Преимущества

- Поворотные переключатели помогут выстро настроить нужные режимы приготовления.
- Каталитическая эмаль самоочищается при температуре выше 200 градусов, превращая загрязнения в пепел.
- Таймер отключения и отложенный старт помогут приготовить идеальное блюдо.
- Направляющие для противней легко снимаются, чтобы помыть духовку.

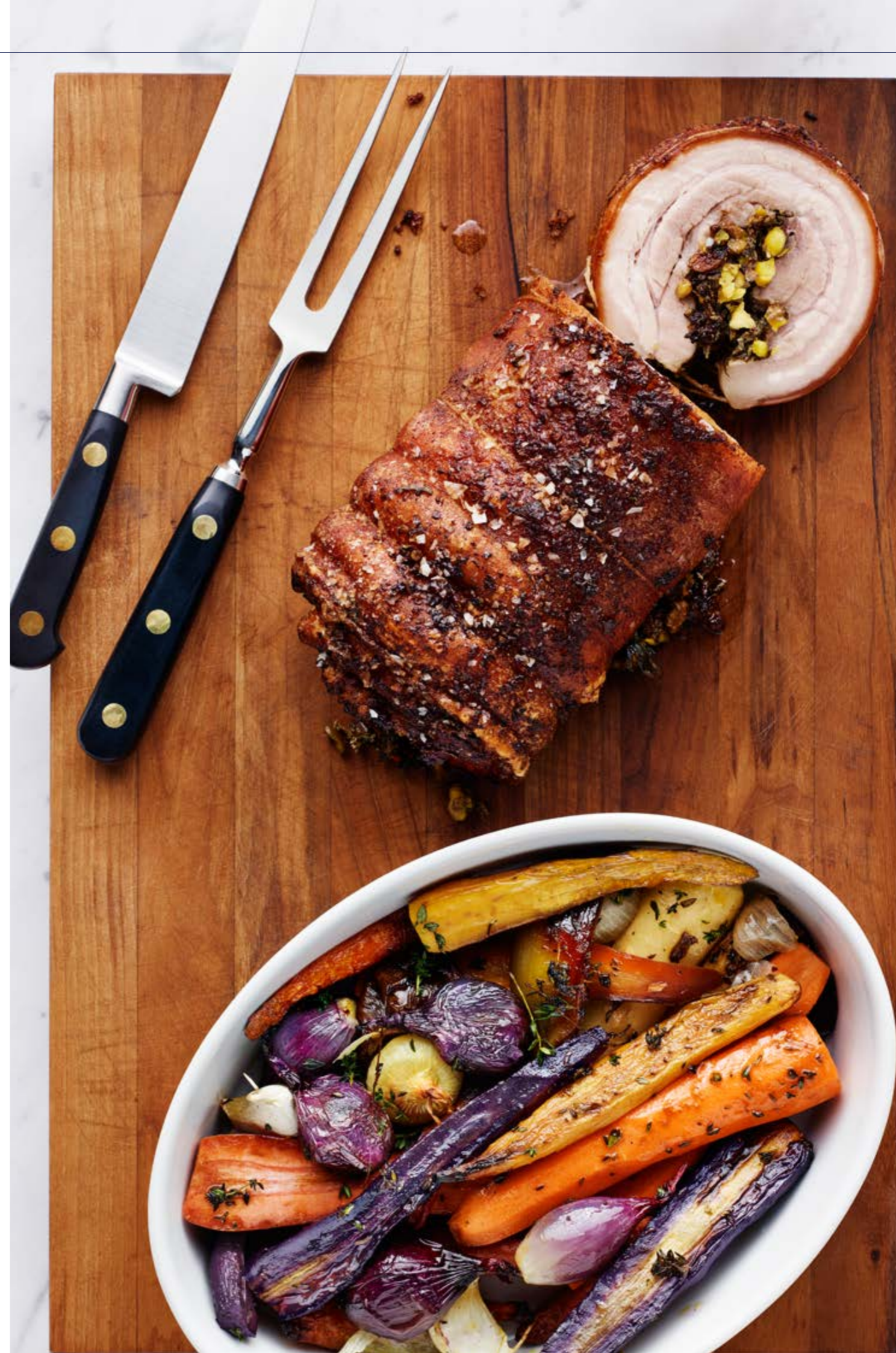
Технические характеристики

- Управление: утапливаемые регуляторы
- Покрытие AFP
- Объем 60 л
- Хромированные направляющие
- Каталитическая очистка
- Количество стёкол дверцы: 2
- Таймер отключения, отложенный старт
- 1 глубокий противень, 1 хромированная решетка
- Страна производства: Польша

Схема встройка № 2 на стр. 206

Размеры (ВхШхГ), мм: 593x560x550

PNC 944 064 744





Газовая духовка с электрическим грилем

EOG91402AX



Преимущества

- Таймер на отключение и отложенный старт помогут приготовить идеальное блюдо.
- Газовая духовка поможет сэкономить, а электрический гриль очень удобен в использовании
- При помощи вертела вы сможете приготовить птицу с идеальной равномерной корочкой.
- Духовка абсолютно безопасна. Если пламя погаснет, духовка тут же перекроет подачу газа.

Технические характеристики

- Управление: стандартные переключатели
- Покрытие AFP
- Увеличенный объём 74 л
- Направляющие из нержавеющей стали
- Очистка – эмаль легкой очистки
- Вертел
- Автоподжиг духовки
- Газ-контроль
- Количество стёкол дверцы: 2
- Управление с отключением духовки и программированием отложенного старта, таймер с подачей звукового сигнала
- 1 алюминиевый противень, 1 эмалированный противень, 1 хромированная решетка
- Страна производства: Италия

Схема встройка № 7 на стр. 208

Размеры (ВхШхГ), мм: 600x560x550

PNC 949 713 451

Газовая духовка с электрическим грилем

EOG92102CX



Преимущества

- При помощи газовой конвекции вы можете приготовить идеальную выпечку с румяной корочкой на нескольких уровнях одновременно.
- Газовая духовка поможет сэкономить, а электрический гриль очень удобен в использовании.
- При помощи вертела вы сможете приготовить птицу с идеальной равномерной корочкой.
- Забудьте про спички. При включении режима приготовления духовка сама зажжет газ.
- Духовка абсолютно безопасна. Если пламя погаснет, духовка тут же перекроет подачу газа.

Технические характеристики

- Управление: стандартные переключатели
- Увеличенный объём 70 л
- Съёмные направляющие
- Очистка – эмаль легкой очистки
- Вертел
- Автоподжиг духовки
- Газ-контроль
- Количество стёкол дверцы: 2
- Механический таймер с подачей звукового сигнала
- 1 стандартный противень, 1 глубокий противень, 1 хромированная решетка
- Страна производства: Италия

Схема встройка № 7 на стр. 208

Размеры (ВхШхГ), мм: 600x560x550

PNC 949 713 403

Газовая духовка с электрическим грилем

EOG91102AX



Преимущества

- Газовая духовка поможет сэкономить, а электрический гриль очень удобен в использовании.
- При помощи вертела вы сможете приготовить птицу с идеальной равномерной корочкой.
- Забудьте про спички. При включении режима приготовления духовка сама зажжет газ.
- Духовка абсолютно безопасна. Если пламя погаснет, духовка тут же перекроет подачу газа.

Технические характеристики

- Управление: стандартные переключатели
- Покрытие AFP
- Увеличенный объём 69 л
- Штампованные направляющие
- Очистка – эмаль легкой очистки
- Вертел
- Автоподжиг духовки
- Газ-контроль
- Количество стёкол дверцы: 2
- Механический таймер с подачей звукового сигнала
- 1 алюминиевый противень, 1 эмалированный противень, 1 хромированная решетка
- Страна производства: Италия

Схема встройка № 7 на стр. 208

Размеры (ВхШхГ), мм: 600x560x550

PNC 949 713 357

Газовая духовка с электрическим грилем

EOG91102AK



Преимущества

- Газовая духовка поможет сэкономить, а электрический гриль очень удобен в использовании
- При помощи вертела вы сможете приготовить птицу с идеальной равномерной корочкой.
- Забудьте про спички. При включении режима приготовления духовка сама зажжет газ.
- Духовка абсолютно безопасна. Если пламя погаснет, духовка тут же перекроет подачу газа.

Технические характеристики

- Управление: стандартные переключатели
- Увеличенный объём 74 л
- Штампованные направляющие
- Очистка – эмаль легкой очистки
- Вертел
- Автоподжиг духовки
- Количество стёкол дверцы: 2
- Механический таймер с подачей звукового сигнала
- 1 стандартный противень, 1 глубокий эмалированный противень, 1 хромированная решетка
- Страна производства: Италия

Схема встройка № 7 на стр. 208

Размеры (ВхШхГ), мм: 600x560x550

PNC 949 713 356



# Компактные приборы

Компактность – не синоним компромисса. Компактность – это значит, что на вашей кухне будет больше пространства.

Пространство на многих кухнях весьма и весьма ограничено. Но почему это ограничение должно препятствовать вам в использовании функций современной техники? К примеру, компактные духовки Electrolux обладают точно таким же набором функций, что и полноразмерные модели: турбогриль, приготовление на пару CombiSteam или при помощи микроволн. Плюс к этому, у вас останется место для чего-нибудь еще — как насчет автоматической кофе-машины? А может, ЖК-телевизор?

Компактные приборы можно располагать, выстраивая в колонну или горизонтально в зависимости от ваших предпочтений.

Винный шкаф



Автоматическая кофе-машина

Телевизор



Компактная духовка CombiSteam Deluxe



## Профессиональная компоновка

Процесс приготовления – это очень личный опыт. Шеф-повара зачастую приспособливают свое оборудование под себя. Серия Компакт позволяет и вам сделать тоже самое, независимо от того, сколько пространства на вашей кухне.

## Не упускайте ни минуты

Готовьте и смотрите телевизор

## Компактная Серия

Подробнее на сайте [www.electrolux.ru](http://www.electrolux.ru)

## Безупречная подача

Охладите вино до нужной температуры в винном шкафу Electrolux

## Шкаф скоростного охлаждения и заморозки.

Идеальный прибор для быстрого охлаждения десертов, напитков, любых блюд, а также для шоковой заморозки любых продуктов.

## Свежий кофе

Крепкий эспрессо или мягкий кофе, выбор за вами

## Другие товары компактной серии:



Духовка с паром

Духовка CombiSteam

Многофункциональная духовка

Духовка с микроволнами



**Электрическая духовка с функцией микроволн**

**EVY7800Z0Z**



**Преимущества**

- Возможность добавить микроволны при запекании значительно ускорит приготовление.
- Сенсорное управление выглядит модно и современно. Просто выберите, какое блюдо вы готовите, и духовка сама настроит все параметры приготовления.
- Духовка подскажет вам оптимальную температуру для выбранного режима приготовления. Таймер отключения и отложенный старт помогут приготовить идеальное блюдо.
- Направляющие для противней легко снимаются, чтобы помыть духовку.

**Технические характеристики**

- 90 автоматических программ
- Управление: сенсорное с текстовым дисплеем
- Объём 44 л
- Хромированные направляющие
- Очистка – эмаль легкой очистки, паром
- Количество стёкол дверцы: 4
- Таймер отключения, отложенный старт
- 1 стандартный противень, 1 хромированная решетка
- Страна производства: Польша

Схема встройка № 4 на стр. 207

Размеры (ВхШхГ), мм: 450x560x550

PNC 944 066 375

**Автоматическая кофемашина**

**EBC54524OZ**



**Преимущества**

- Благодаря автоматическому капучинатору можно сварить ароматный капучино или латте всего одним прикосновением.
- Регулировки тонкости помола, крепости, температуры и объема чашки помогут сварить ваш любимый кофе.
- Наличие специального термоуловителя позволяет сварить кофе на большую компанию.
- Автоматическая функция очистки от накипи с напоминанием о необходимости запустить процесс очистки.
- Автоматическая промывка варочного механизма перед стартом обеспечивает долгую, надежную работу.

**Технические характеристики**

- Цвет продукта: черный
- Управление: сенсорное
- Функции:
  - Регулируемая дозировка кофе;
  - Регулируемая дозировка воды;
  - Регулируемая температура воды;
  - Автостарт;
  - Часы;
  - Настройка кофемолки;
  - Настройка температуры кофе;
  - Приготовление нескольких чашек
- Автоматический капучинатор
- Страна производства: Италия

Схема встройка № 8 на стр. 208

Размеры (ВхШхГ), мм: 540x660x510

PNC 942 401 226

**Встроенная микроволновая печь**

**EMS26004OK**



**Преимущества**

- Встраиваемая микроволновая печь поможет завершить кухню в едином стиле.
- Встраивается в навесной шкаф.
- Простой и дубный выбор параметров при помощи электронного управления.

**Технические характеристики**

- Управление: утапливаемые регуляторы
- Полезный объём 26 л
- Режимы приготовления: Микроволны
- Окончание приготовления
- Тарелка вращающаяся: 325 мм
- Мощность: 900 Вт
- Страна производства: Великобритания

Схема встройка № 12 на стр. 209

Размеры (ВхШхГ), мм: 450x562x500

PNC 947 608 614

**Ящик для подогрева посуды**

**EED14700OZ**



**Преимущества**

- Позволяет красиво поставить рядом компактный прибор и полно-размерную духовку.
- Вы можете подогревать тарелки, размораживать продукты или расстаивать тесто.
- Температуру можно отрегулировать от 30 до 80 градусов.

**Технические характеристики**

- Максимальная загрузка 6 комплектов
- Функции: Подогрев посуды, Размораживание, Подогрев, Расстойка теста
- Температурный режим (30 – 80°C)
- Страна производства: Португалия

Схема встройка № 10 на стр. 208

Размеры (ВхШхГ), мм: 140x594x535

PNC 947 727 284



**Электрическая духовка с функцией микроволн**

**EVY7800AAV**



**Преимущества**

- Возможность добавить микроволны при запекании значительно ускорит приготовление.
- Сенсорное управление выглядит модно и современно. Просто выберите, какое блюдо вы готовите, и духовка сама настроит все параметры приготовления.
- Духовка подскажет вам оптимальную температуру для выбранного режима приготовления. Таймер отключения и отложенный старт помогут приготовить идеальное блюдо.
- Направляющие для противней легко снимаются, чтобы помыть духовку.

**Технические характеристики**

- 90 автоматических программ
- Управление: сенсорное с текстовым дисплеем
- Объём 44 л
- Хромированные направляющие
- Очистка – эмаль легкой очистки, паром
- Количество стёкол дверцы: 4
- Таймер отключения, отложенный старт
- 1 стандартный противень, 1 хромированная решетка
- Страна производства: Польша

Схема встройка № 4 на стр. 207

Размеры (ВхШхГ), мм: 455x594x567

PNC 944 066 106

**Автоматическая кофемашина**

**EBC54524AV**



**Преимущества**

- Благодаря автоматическому капучинатору можно сварить ароматный капучино или латте всего одним прикосновением.
- Регулировки тонкости помола, крепости, температуры и объема чашки помогут сварить ваш любимый кофе.
- Наличие специального термоу shields позволяет сварить кофе на большую компанию.
- Автоматическая функция очистки от накипи с напоминанием о необходимости запустить процесс очистки.
- Автоматическая промывка варочного механизма перед стартом обеспечивает долгую, надежную работу.

**Технические характеристики**

- Цвет продукта: белый
- Управление: сенсорное
- Функции:
  - Регулируемая дозировка кофе;
  - Регулируемая дозировка воды;
  - Регулируемая температура воды;
  - Автостарт;
  - Часы;
  - Настройка кофемолки;
  - Настройка температуры кофе;
  - Приготовление нескольких чашек
- Автоматический капучинатор
- Страна производства: Италия

Схема встройка № 8 на стр. 208

Размеры (ВхШхГ), мм: 540x660x510

PNC 942 401 224

**Встроенная микроволновая печь**

**EMS26004OW**



**Преимущества**

- Встраиваемая микроволновая печь поможет завершить кухню в едином стиле.
- Встраивается в навесной шкаф.
- Простой и дубный выбор параметров при помощи электронного управления.

**Технические характеристики**

- Управление: утапливаемые регуляторы
- Полезный объём 26 л
- Режимы приготовления: Микроволны
- Окончание приготовления
- Тарелка вращающаяся: 325 мм
- Мощность: 900 Вт
- Страна производства: Великобритания

Схема встройка № 12 на стр. 209

Размеры (ВхШхГ), мм: 450x562x500

PNC 947 608 613

**Ящик для подогрева посуды**

**EED14700OV**



**Преимущества**

- Позволяет красиво поставить рядом компактный прибор и полно-размерную духовку.
- Вы можете подогревать тарелки, размораживать продукты или расстаивать тесто.
- Температуру можно отрегулировать от 30 до 80 градусов.

**Технические характеристики**

- Максимальная загрузка 6 комплектов
- Функции: Подогрев посуды, Размораживание, Подогрев, Расстойка теста
- Температурный режим (30 – 80°C)
- Страна производства: Португалия

Схема встройка № 10 на стр. 208

Размеры (ВхШхГ), мм: 140x594x535

PNC 947 006 042



Электрическая духовка  
с паром CombiSteamPro

**EVY0946BAX**



#### Преимущества

- Настоящие профессиональные возможности приготовления - приготовление на пару, томление, запекание. А также ресторанный секрет - SousVide.
- Цветной сенсорный дисплей позволяет пользоваться духовкой как продвинутым смартфоном. Огромное количество автоматических рецептов VarioGuide подскажут как приготовить блюдо и выберут идеальные параметры приготовления.
- Получить идеально прожаренный кусок мяса или птицы можно при помощи термощупа, который сам определит момент готовности.

#### Технические характеристики

- VarioGuide: 305 автоматических программ
- Покрытие AFP
- Управление: цветной сенсорный дисплей
- Термощуп
- Плавное закрытие дверцы SoftClosing
- Объем 43 л
- Направляющие Easy Entry
- Очистка паром
- Количество стёкол дверцы: 4
- Таймер отключения, отложенный старт
- 1 стандартный противень, 1 глубокий противень, 1 хромированная решетка, набор для приготовления на пару
- Страна производства: Польша

Схема встройка № 4 на стр. 207

Размеры (ВхШхГ), мм: 450x560x550

PNC 944 066 254

Мультифункциональная  
электрическая духовка

**EVK95946AX**



#### Преимущества

- Цветной сенсорный дисплей позволяет пользоваться духовкой как продвинутым смартфоном. Огромное количество автоматических рецептов VarioGuide подскажут как приготовить блюдо и выберут идеальные параметры приготовления.
- Просто включите режим пиролиза и все загрязнения превратятся в пепел. Это самый эффективный, экономичный и легкий способ очистки духовки.
- Получить идеально прожаренный кусок мяса или птицы можно при помощи термощупа, который сам определит момент готовности.

#### Технические характеристики

- VarioGuide: 160 автоматических программ
- Управление: цветной сенсорный дисплей
- Покрытие AFP
- Термощуп
- Плавное закрытие дверцы SoftClosing
- Объем 44 л
- Направляющие Easy Entry,
- Очистка – пиролиз
- Количество стёкол дверцы: 4
- Таймер отключения, отложенный старт
- 1 стандартный противень, 1 глубокий противень, 1 хромированная решетка
- Страна производства: Польша

Схема встройка № 4 на стр. 207

Размеры (ВхШхГ), мм: 450x560x550

PNC 944 066 183

Мультифункциональная  
электрическая духовка

**EVK95840AX**



#### Преимущества

- Сенсорное управление выглядит модно и современно. Просто выберите, какое блюдо вы готовите, и духовка сама настроит все параметры приготовления.
- Просто включите режим пиролиза и все загрязнения превратятся в пепел. Это самый эффективный, экономичный и легкий способ очистки духовки.
- Духовка подскажет вам оптимальную температуру для выбранного режима приготовления. Таймер отключения и отложенный старт помогут приготовить идеальное блюдо.

#### Технические характеристики

- 90 автоматических программ
- Управление: цветной сенсорный дисплей
- Покрытие AFP
- Термощуп
- Плавное закрытие дверцы SoftClosing
- Объем 44 л
- Направляющие Easy Entry,
- Очистка – пиролиз
- Количество стёкол дверцы: 4
- Таймер отключения, отложенный старт
- 1 стандартный противень, 1 глубокий противень, 1 хромированная решетка
- Страна производства: Польша

Схема встройка № 4 на стр. 207

Размеры (ВхШхГ), мм: 450x560x550

PNC 944 066 184

Электрическая духовка  
с функцией микроволн

**EVY97800AX**



#### Преимущества

- Возможность добавить микроволны при запекании значительно ускорит приготовление.
- Сенсорное управление выглядит модно и современно. Просто выберите, какое блюдо вы готовите, и духовка сама настроит все параметры приготовления.
- Духовка подскажет вам оптимальную температуру для выбранного режима приготовления. Таймер на отключение и отложенный старт помогут приготовить идеальное блюдо.
- Направляющие для противней легко снимаются, чтобы помыть духовку.

#### Технические характеристики

- 90 автоматических программ
- Управление: сенсорное с текстовым дисплеем
- Покрытие AFP
- Объем 43 л
- Хромированные направляющие
- Очистка – эмаль легкой очистки, паром
- Количество стёкол дверцы: 4
- Таймер отключения, отложенный старт
- 1 стандартный противень, 1 хромированная решетка
- Страна производства: Польша

Схема встройка № 4 на стр. 207

Размеры (ВхШхГ), мм: 448x560x550

PNC 944 066 137

Микроволновая печь  
с грилем

**EVY96800AX**



#### Преимущества

- Сенсорное управление выглядит очень современно, и легко в уходе.
- Направляющие для противней легко снимаются, чтобы помыть микроволновую печь.
- Камера покрыта очень прочной эмалью, которую легко чистить.

#### Технические характеристики

- 28 автоматических программ
- Функция микроволн, гриль
- Управление: сенсорное
- Покрытие AFP
- Объем 46 л
- Хромированные направляющие
- Очистка – эмаль легкой очистки
- Количество стёкол дверцы: 4
- Таймер отключения, отложенный старт
- 1 хромированная решетка
- Страна производства: Польша

Схема встройка № 4 на стр. 207

Размеры (ВхШхГ), мм: 450x560x550

PNC 944 066 372

Электрическая духовка  
с функцией микроволн

**EVY9760AOX**



#### Преимущества

- Возможность добавить микроволны при запекании значительно ускорит приготовление.
- Вы можете утопить регуляторы даже во время работы духовки, чтобы они не пачкались.
- Духовка подскажет вам оптимальную температуру для выбранного режима приготовления. Таймер отключения и отложенный старт помогут приготовить идеальное блюдо.
- Направляющие для противней легко снимаются, чтобы помыть духовку.

#### Технические характеристики

- Функция микроволн
- Управление: утапливаемые регуляторы
- Покрытие AFP
- Объем 43 л
- Хромированные направляющие
- Очистка – эмаль легкой очистки
- Количество стёкол дверцы: 4
- Таймер отключения, отложенный старт
- 1 стандартный противень, 1 хромированная решетка
- Страна производства: Польша

Схема встройка № 4 на стр. 207

Размеры (ВхШхГ), мм: 450x560x550

PNC 944 066 119



## Вакуумный упаковщик

EVD14900OX



## Преимущества

- Профессиональный вакуумный упаковщик обеспечивает максимальную степень вакуумизации 99,9%.
- Позволяет вакуумизировать продукты для приготовления по технологии SousVide и увеличения срока хранения.
- Компактные размеры позволяют поставить вместе любым компактным прибором в стандартную нишу.
- Отделка из нержавеющей стали с покрытием AFP не будет пачкаться.

## Технические характеристики

- Управление: сенсорное
- Покрытие AFP
- Объем 6 л
- Производительность 4 л/мин
- Длина запаивания 25 см
- Функции:
  - Маринование;
  - Максимальный вакуум;
  - Средний вакуум;
  - Низкий вакуум;
  - Запаивание
- Страна производства: Италия

Схема встройка № 11 на стр. 208

Размеры (ВхШхГ), мм: 139x545x545

PNC 947 727 277

## Шкаф скоростного охлаждения и заморозки

EAT1AX



## Преимущества

- Абсолютно новый бытовой прибор имеющий глубокие профессиональные корни. Каждый хороший ресторан обязательно оборудован шкафом скоростного охлаждения.
- Быстрое охлаждение продуктов после приготовления значительно продлевает сроки хранения и свежесть.
- Шоковая заморозка сохраняет максимум пользы и внешний вид ягод, фруктов, мяса.

## Технические характеристики

- Покрытие AFP
- Сенсорное управление
- Термощуп для точного контроля охлаждения
- Автоматические программы охлаждения по весу.
- Функции:
  - Деликатное охлаждение +5
  - Шоковое охлаждение +3
  - Шоковая заморозка -18
  - Автоматические программы охлаждения напитков.
  - Возможность охлаждать очень горячие продукты.
  - Охлаждение бутылок с напитками до нужной температуры за 15 минут
  - Мощность 475 Ватт
  - Страна производства: Италия

Схема встройка № 28 на стр. 211

Размеры (ВхШхГ), мм: 450x560x550

PNC 947 727 268

## Автоматическая кофемашина

EBC54524OX



## Преимущества

- Благодаря автоматическому капучинатору можно сварить ароматный капучино или латте всего одним прикосновением.
- Регулировки тонкости помола, крепости, температуры и объема чашки помогут сварить ваш любимый кофе.
- Наличие специального термокувшина позволяет сварить кофе на большую компанию.
- Автоматическая функция очистки от накипи с напоминанием о необходимости.
- Автоматическая промывка варочного механизма перед стартом обеспечивает долгую, надежную работу.

## Технические характеристики

- Покрытие AFP
- Управление: сенсорное
- Функции:
  - Регулируемая дозировка кофе;
  - Регулируемая дозировка воды;
  - Регулируемая температура воды;
  - Автостарт;
  - Часы;
  - Настройка кофемолки;
  - Настройка температуры кофе;
  - Приготовление нескольких чашек
- Капучинатор
- Страна производства: Италия

Схема встройка № 9 на стр. 208

Размеры (ВхШхГ), мм: 450x560x550

PNC 942 401 228

## Ящик для подогрева посуды

EED14700OX



## Преимущества

- На нержавеющей стали с покрытием AFP не остается отпечатков пальцев и ухаживать за ней очень удобно.
- Позволяет красиво поставить рядом компактный прибор и полноразмерную духовку.
- Вы можете подогревать тарелки, размораживать продукты или растаивать тесто.
- Температуру можно отрегулировать от 30 до 80 градусов.

## Технические характеристики

- Ширина: 60 см
- Нержавеющая сталь с покрытием Покрытие AFP
- Управление: открывается нажатием
- Максимальная загрузка 6 комплектов
- Функции:
  - Подогрев посуды;
  - Размораживание;
  - Подогрев;
  - Расстойка теста
- Температурный режим (30 – 80°C)
- Страна производства: Португалия

Схема встройка № 10 на стр. 208

Размеры (ВхШхГ), мм: 140x594x535

PNC 947 006 017

## Встраиваемый телевизор

ETV4500AX



## Преимущества

- Возможность вписать телевизор в стиль кухни.
- На нержавеющей стали с покрытием AFP не видны отпечатки пальцев, и она всегда выглядит красиво.
- Яркая ЖК-матрица будет радовать вас красочной картинкой.

## Технические характеристики

- 45x60 см
- Диагональ 19 дюймов
- Цвет продукта: нержавеющая сталь с покрытием Покрытие AFP
- Дистанционный пульт управления в комплекте
  - Страна производства - Португалия

Схема встройка № 9 на стр. 208

Размеры (ВхШхГ), мм: 450x594x20

PNC 947 727 257

## Микроволновая печь

EMS26204OX



## Преимущества

- Встраиваемая микроволновая печь поможет завершить кухню в едином стиле.
- Встраивается в навесной шкаф.
- Простой и дубный выбор параметров при помощи электронного управления.

## Технические характеристики

- Управление: утапливаемые регуляторы
- Полезный объем 26 л
- Режимы приготовления: Гриль; Микроволны; Микроволны и гриль
- Окончание приготовления
- Тарелка вращающаяся: 325 мм
- Мощность: 900 Вт
- Страна производства: Великобритания

Схема встройка № 12 на стр. 209

Размеры (ВхШхГ), мм: 450x562x500

PNC 947 608 603



Микроволновая печь

EMS17006OX



Преимущества

- Вы можете разогревать блюда микроволнами или готовить на гриле.
- Встраиваемая микроволновая печь поможет завершить кухню в едином стиле.
- Встраивается в навесной шкаф.
- Простой и удобный выбор параметров при помощи электронного управления с дисплеем.

Технические характеристики

- Управление: электронное управление с цифровым дисплеем
- Полезный объём: 17 л
- Режим приготовления: микроволны/гриль
- Автоматические программы приготовления: 7
- Автоматические программы размораживания: 7
- Тарелка вращающаяся: 272 мм
- Мощность микроволн: 900 Вт
- Страна производства: Великобритания

Схема встройка № 13 на стр. 209

Размеры (ВхШхГ), мм: 360x562x300

PNC 947 608 602

Микроволновая печь

EMT25207OX



Преимущества

- Вы можете разогревать еду микроволнами или готовить на гриле.
- Встраиваемая микроволновая печь поможет завершить кухню в едином стиле.
- Встраивается в навесной шкаф.
- Простой и удобный выбор параметров при помощи электронного управления с дисплеем.

Технические характеристики

- Управление: электронное управление с цифровым дисплеем
- Полезный объём: 25 л
- Режим приготовления: микроволны/гриль
- Автоматические программы приготовления: 6
- Автоматические программы размораживания: универсальная программа
- Тарелка вращающаяся: 315 мм
- Мощность микроволн: 900 Вт
- Страна производства: Китай

Схема встройка № 14 на стр. 209

Размеры (ВхШхГ), мм: 380x560x500

PNC 947 607 348





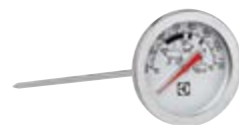
# Аксессуары для духовых шкафов.

Аксессуары позволят вам раскрыть все возможности вашего духового шкафа и сделать его использование максимально удобным и комфортным.

Полный ассортимент аксессуаров вы можете найти на сайте [www.electrolux-rus.ru](http://www.electrolux-rus.ru)



## Термощуп



## Особенности

- Термощуп
- Термощуп помещают в продукт перед началом приготовления.
  - Термощуп покажет готовность продукта и степень прожарки

- Подходит для всех духовых шкафов

## Технические хар-ки

Модель  
E4TAM01

PNC 902 979 285

## Посуда



## Особенности

Посуда из нерж. стали для приготовления РЫБЫ на пару

- В наборе сплошной лоток размера Gastro size 1/3 с перфорированным вкладышем
- Для духовых шкафов с паром

## Технические хар-ки

Модель  
PFSK2

PNC 940 304 219

## Посуда



## Особенности

Посуда из нерж. стали для приготовления на пару

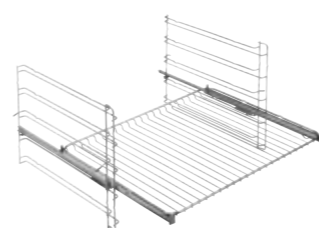
- В наборе перфорированный и сплошной лотки размеров Gastro size 2/8, Gastro size 1/4, Gastro size 1/6, Gastro size 1/9 (последний с крышкой)
- Для духовых шкафов с паром

## Технические хар-ки

Модель  
PKKS8

PNC 940 304 332

## Телескопические направляющие



## Особенности

Телескопические направляющие одноуровневые

- Полностью выдвигаемые
- В комплекте только телескопические направляющие, которые устанавливаются на штатные боковые решетки

- Для духовых шкафов с объемом камеры 73-74 литров, кроме OPEB9953X OPEB9953Z OPEB8857X OPEB9951Z

## Технические хар-ки

Модель  
TR1LFV\_H

PNC 9441 89 411



Телескопические направляющие

**Особенности**

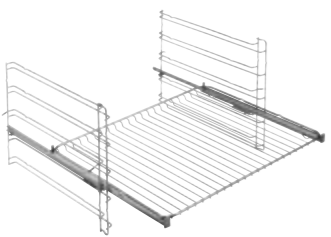
**Телескопические направляющие одноуровневые**

- Для духовых шкафов с объемом камеры 73-74 литров, кроме OPEB9953X OPEB9953Z OPEB8857X OPEB9951Z
- С антипригарным покрытием
- В комплекте только телескопические направляющие, которые устанавливаются на штатные боковые решетки

**Технические хар-ки**

Модель TR1LVA\_H

PNC 944 189 412



Телескопические направляющие

**Особенности**

**Телескопические направляющие одноуровневые**

- Для духовых шкафов OPEB9953X OPEB9953Z OPEB8857X OPEB9951Z
- С антипригарным покрытием
- Полностью выдвижные
- В комплекте только телескопические направляющие, которые устанавливаются на штатные боковые решетки

**Технические хар-ки**

Модель TR1LFSTV\_H

PNC 944 189 414



Камень

**Особенности**

**Камень для пиццы**

Этот набор превратит ваш духовой шкаф в итальянскую каменную печь, обеспечив неповторимую текстуру и превосходный вкус пиццы.

В набор входят огнеупорный камень для духового шкафа, деревянная лопатка и буклет с подробными рецептами итальянской кухни.

**Технические хар-ки**

Модель E9OHPS01

PNC 902 979 276



Противень

**Особенности**

**Противень стандартный**

- Для всех духовых шкафов с объемом 72-74 литров
- С антипригарным покрытием в комплекте с пластиковым ножом 466 x 385 x 25
- Глубина 25 мм

**Технические хар-ки**

Модель STA-AP

PNC 944 189 365



Противень

**Особенности**

**Противень глубокий**

- Для всех духовых шкафов с объемом 72-74 литров
- Покрытие - эмаль легкой очистки
- Глубина 66 мм
- Габариты 467 x 385 x 66 мм
- Серый

**Технические хар-ки**

Модель DDPGR-AP

PNC 944 189 368



Противень

**Особенности**

**Противень комбинированный**

- Для всех духовых шкафов с объемом 72-74 литров
- Покрытие - эмаль легкой очистки
- Глубина 40 мм
- Габариты 467 x 385 x 40 мм
- Серый

**Технические хар-ки**

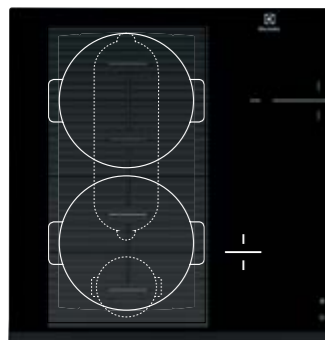
Модель COTGR-AP

PNC 944 189 370



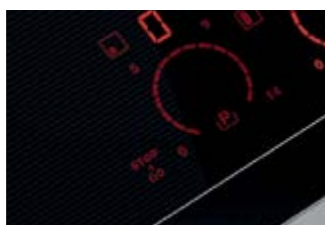
# Варочные поверхности Инновации

Чистота и лаконичность дизайна наших новых варочных поверхностей с исчезающим управлением органично дополняется широкими функциональными возможностями.



## FlexiBridge

4 специальных зоны нагрева это не только свобода выбора объединений, но и самая большая площадь нагрева из доступных на рынке.



## Если зазвонит телефон...

Воспользуйтесь функцией Stop&Go – она мгновенно прекратит нагрев, а при повторной активации вернет поверхность в тот же температурный режим.



## PowerSlide

Вам больше не нужно переключать уровень нагрева в процессе приготовления. Простым касанием активируйте функцию Шеф повар и объединённые зоны нагрева автоматически выставят 3 разные температуры.

Просто перемещайте сковороду в процессе приготовления между зонами с разными режимами нагрева: высокий, средний и низкий. Именно так готовят профессиональные шеф повара.



## Зона Infinite

Зоны нагрева Infinite адаптируются под размер посуды – неважно какой она формы и размера.



## FreeZone

С помощью 20 индукторов варочная поверхность сама определит размер и форму посуды, а также будет следить за ее перемещением по поверхности.



## Трехуровневая индикация остаточного тепла

3 полоски - можно доготовить блюдо остаточным теплом  
2 полоски - можно поддерживать блюдо в теплом состоянии  
1 полоска - поверхность еще горячая, не прикасаться



## Direct Access

Быстрая и точная регулировка нагрева одним касанием. Индивидуальная система управления Direct Access позволяет регулировать нагрев быстро, легко и точно. Слайдеры могут быть линейными или круговыми.



## Технология Hob-2-hood

Благодаря беспроводной связи, при включении варочной поверхности вытяжка включится автоматически и выберет оптимальный уровень мощности.

## Чистый дизайн

На выключенной варочной поверхности InfinitePure есть всего два значка – логотип Electrolux и сенсор включения. Ничего лишнего. Но стоит включить поверхность и загорается подсветка зон нагрева и управление. Ваши гости очень удивятся.



## Элегантная простота

Варочная поверхность с белыми символами – новинка на рынке. Мы оснастили некоторые модели такими дисплеями.



## Функция Booster

Готовьте быстрее с помощью функции Booster. Дополнительный поток энергии способствует максимально быстрому достижению высокой температуры.

## Цветной сенсорный дисплей

Большой цветной сенсорный дисплей легок в управлении. Он обеспечивает мгновенную регулировку температуры и контроль таймера. На дисплей выводятся положение и уровень мощности по каждому блюду.





# Варочные поверхности Инновации

## Кулинарная свобода

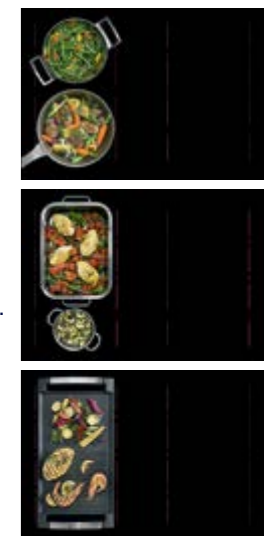
Индукционная варочная поверхность InfiFlex использует инновационную систему **FlexiBridge** – это большая зона приготовления из четырех сегментов. Вы сами выбираете необходимое количество сегментов и можете организовать свое собственное рабочее пространство для приготовления любимых блюд!

## Гибкое распределение мощности

**Обычное использование:** посуда стандартного размера.

**Bridge One:** Объединяйте зоны для использования посуды большего размера. В то же время используйте маленькую посуду для приготовления эспрессо или соуса.

**Bridge Two:** для использования большой посуды как InfiniteGrill или посуды для рыбы объедините все четыре сегмента.



## PowerSlide

Готовьте как профессионал. Включите режим PowerSlide и варочная поверхность включит нужную мощность нагрева, в зависимости от расположения посуды.

**Нагрев:** Максимальная мощность позволяет быстро разогреть посуду, вскипятить блюдо или обжарить на сковороде.

## Приготовление

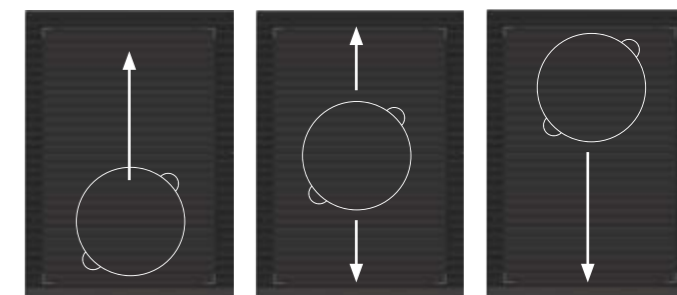
Средняя мощность позволяет поддерживать кипение, тушить продукты и готовить из при постоянной температуре.

**Сохранение тепла:** Низкая мощность позволяет поддерживать температуру приготовленных блюд.

Нагрев:

Приготовление

Сохранение тепла:



## Direct Access

Быстрая и точная регулировка нагрева одним касанием. Индивидуальная система управления Direct Access позволяет регулировать нагрев быстро, легко и точно. Слайдеры могут быть линейными или круговыми.

## Цветной сенсорный дисплей

Большой цветной сенсорный дисплей легок в управлении. Он обеспечивает мгновенную регулировку температуры и контроль таймера. На дисплей выводятся положение и уровень мощности по каждому блюду.



Варочная поверхность

**ЕНХ8Н10FBK**



Индукционная варочная поверхность Infinite Combi

Преимущества

- Цветной сенсорный дисплей поднимает удобство управления на новый уровень - пользоваться варочной поверхностью также приятно как смартфоном.
- 20 индукторов в левой части варочной поверхности позволяют вам использовать посуду любого размера и формы. Даже если вы будете передвигать посуду, варочная поверхность отследит ее местоположение.
- Готовьте как профессионал меняя мощность нагрева перемещением посуды по поверхности с помощью функции PowerSlide.

Технические характеристики

- Ширина: 78 см
- Цвет: темно-серый
- Зона нагрева FreeZone (20 индукторов), 2 индукционные зоны нагрева Infinite
- Управление: цветной сенсорный дисплей
- Трёхуровневая индикация остаточного тепла
- Таймер отключения, будильник, счетчик времени работы зоны нагрева
- Функции PowerSlide, Booster, Bridge, Stop&Go
- Блокировка панели управления
- Страна производства: Германия

Схема встройки № 25 на стр. 211

Размеры (ВхШхГ), мм: 70x750x490

PNC 949 596 316

Варочная поверхность

**ЕНН99967FZ**



Индукционная варочная поверхность Infinite Pro

Преимущества

- Большая мощная варочная поверхность требует трехфазного подключения к сети.
- Индукция - самый современный тип варочных поверхностей. Вода на ней закипает практически мгновенно, сковороду можно не прогревать перед жаркой, а электричество расходуется очень экономично.
- Готовьте как профессионал меняя мощность нагрева перемещением посуды по поверхности с помощью функции PowerSlide.

Технические характеристики

- Ширина: 91 см
- Цвет: темно-серый
- 6 индукционных зон нагрева Infinite
- Управление: индивидуальный слайдер для каждой зоны нагрева
- Трёхуровневая индикация остаточного тепла
- Таймер отключения, будильник, счетчик времени работы зоны нагрева
- Функции Booster, Bridge, Stop&Go
- Блокировка панели управления
- Страна производства: Германия

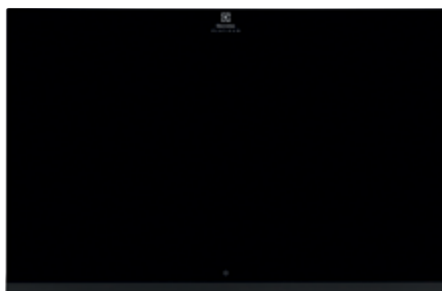
Схема встройки № 20 на стр. 210

Размеры (ВхШхГ), мм: 50x880x490

PNC 949 596 390

Варочная поверхность

**ЕНД98740FK**



Независимая индукционная варочная поверхность InfinitePure

Преимущества

- Чистый дизайн, в режиме ожидания на варочной поверхности нет никакой графики. Обозначение зон нагрева и управление становятся видимыми только после включения.
- Индукция-самый современный тип варочных поверхностей. Вода на ней закипает практически мгновенно, сковороду можно не прогревать перед жаркой, а электричество расходуется очень экономично.
- Каждая зона нагрева управляется собственным слайдером, вы можете быстро менять мощность конфорок.

Технические характеристики

- Ширина: 80 см
- Цвет: черный
- 4 индукционные зоны нагрева Infinite
- Управление: круговые слайдеры с подсветкой, элементы управления появляются только при активации поверхности
- Трёхуровневая индикация остаточного тепла
- Таймер отключения, будильник, счетчик времени работы зоны нагрева
- Функции Booster, Bridge, Stop&Go
- Блокировка панели управления
- Страна производства: Германия

Схема встройки № 19 на стр. 210

Размеры (ВхШхГ), мм: 50x750x490

PNC 949 596 201

Варочная поверхность

**ЕНД96740FK**



Независимая индукционная варочная поверхность InfinitePure

Преимущества

- Индукция - самый современный тип варочных поверхностей. Вода на ней закипает практически мгновенно, сковороду можно не прогревать перед жаркой, а электричество расходуется очень экономично.
- Если вы используете большую посуду (утятницу или гриль) вы можете объединить две зоны нагрева в одну большую с помощью функции Bridge.
- Каждая зона нагрева управляется собственным слайдером, вы можете быстро менять мощность конфорок.

Технические характеристики

- Ширина: 60 см
- Цвет: черный
- 4 индукционные зоны нагрева Infinite
- Управление: круговые слайдеры с подсветкой, элементы управления появляются только при активации поверхности
- Трёхуровневая индикация остаточного тепла
- Таймер отключения, будильник, счетчик времени работы зоны нагрева
- Функции Booster, Bridge, Stop&Go
- Блокировка панели управления
- Страна производства: Германия

Схема встройки № 17 на стр. 209

Размеры (ВхШхГ), мм: 55x590x520

PNC 949 596 449

Варочная поверхность

**ЕНХД675FAK**



Индукционная варочная поверхность InfinitePure

Преимущества

- Чистый дизайн, в режиме ожидания на варочной поверхности нет никакой графики. Обозначение зон нагрева и управление становятся видимыми только после включения.
- Готовьте как профессионал меняя мощность нагрева перемещением посуды по поверхности с помощью функции PowerSlide.
- Вы можете гибко объединять зоны под посуду любого размера и формы благодаря функции FlexiBridge

Технические характеристики

- Ширина: 62 см
- Цвет: черный
- 1 зона FlexiBridge с 4 индукторами, 2 индукционные зоны нагрева Infinite
- Управление: круговые слайдеры с подсветкой, элементы управления появляются только при активации поверхности
- Трёхуровневая индикация остаточного тепла
- Таймер отключения, будильник, счетчик времени работы зоны нагрева
- Функции: PowerSlide, Booster, Power-Slide, Stop&Go
- Блокировка панели управления
- Страна производства: Германия

Схема встройки № 26 на стр. 211

Размеры (ВхШхГ), мм: 55x620x520

PNC 949 596 505

Варочная поверхность

**ЕНХ96455FK**



Индукционная варочная поверхность InfiFlex

Преимущества

- Благодаря беспроводной связи, привлечении варочной поверхности вытяжка включится автоматически и выберет оптимальный уровень мощности.
- Готовьте как профессионал меняя мощность нагрева перемещением посуды по поверхности с помощью функции PowerSlide.
- Вы можете гибко объединять зоны под посуду любого размера и формы благодаря функции FlexiBridge

Технические характеристики

- Ширина: 60 см
- Цвет: черный
- Технология Hob-2-hood (работает с вытяжкой EFF60560OX)
- 1 зона FlexiBridge с 4 индукторами, 2 индукционные зоны нагрева Infinite
- Управление: индивидуальный слайдер для каждой зоны нагрева
- Трёхуровневая индикация остаточного тепла
- Таймер отключения, будильник, счетчик времени работы зоны нагрева
- Функции: PowerSlide, Booster, Power-Slide, Stop&Go
- Блокировка панели управления
- Страна производства: Германия

Схема встройки № 17 на стр. 209

Размеры (ВхШхГ), мм: 55x590x520

PNC 949 596 411



Варочная поверхность

**ЕНН96740FZ**



Индукционная варочная поверхность Infinite

Преимущества

- Индукция - самый современный тип варочных поверхностей. Вода на ней закипает практически мгновенно, сковороду можно не прогревать перед жаркой, а электричество расходуется очень экономично.
- Каждая зона нагрева управляется собственным слайдером, вы можете быстро менять мощность конфорок.
- Если вы используете большую посуду (утятницу или гриль) вы можете объединить две зоны нагрева в одну большую с помощью функции Bridge

Технические характеристики

- Ширина: 60 см
- Цвет: черный
- 4 индукционные зоны нагрева Infinite
- Управление: круговые слайдеры с подсветкой, элементы управления появляются только при активации поверхности
- Трёхуровневая индикация остаточного тепла
- Таймер отключения, будильник, счетчик времени работы зоны нагрева
- Функции Booster, Bridge, Stop&Go
- Блокировка панели управления
- Страна производства: Германия

Схема встройки № 17 на стр. 209

Размеры (ВхШхГ), мм: 55x590x520

PNC 949 596 421

Варочная поверхность

**ЕНН9654НFK**



Индукционная варочная поверхность Infinite

Преимущества

- Индукция - самый современный тип варочных поверхностей. Вода на ней закипает практически мгновенно, сковороду можно не прогревать перед жаркой, а электричество расходуется очень экономично.
- Благодаря беспроводной связи, при включении варочной поверхности вытяжка включится автоматически и выберет оптимальный уровень мощности.
- Каждая зона нагрева управляется собственным слайдером, вы можете быстро менять мощность конфорок.

Технические характеристики

- Ширина: 60 см
- Цвет: черный
- Технология Hob-2-hood
- 2 индукционные зоны нагрева Infinite, 2 стандартные индукционные зоны
- Управление: индивидуальный слайдер для каждой зоны нагрева
- Трёхуровневая индикация остаточного тепла
- Таймер отключения, будильник, счетчик времени работы зоны нагрева
- Функции Booster, Bridge, Stop&Go
- Блокировка панели управления
- Страна производства: Германия

Схема встройки № 17 на стр. 209

Размеры (ВхШхГ), мм: 55x590x520

PNC 949 596 399

Варочная поверхность

**ЕНН96740FZ**



Независимая индукционная варочная поверхность Infinite

Преимущества

- Индукция - самый современный тип варочных поверхностей. Вода на ней закипает практически мгновенно, сковороду можно не прогревать перед жаркой, а электричество расходуется очень экономично.
- Каждая зона нагрева управляется собственным слайдером, вы можете быстро менять мощность конфорок.
- Если вы используете большую посуду (утятницу или гриль) вы можете объединить две зоны нагрева в одну большую с помощью функции Bridge

Технические характеристики

- Ширина: 60 см
- Цвет: черный
- 2 индукционные зоны нагрева Infinite, 2 стандартные индукционные зоны
- Управление: индивидуальный круговой слайдер для каждой зоны нагрева
- Трёхуровневая индикация остаточного тепла
- Таймер отключения, будильник, счетчик времени работы зоны нагрева
- Функции Booster, Bridge, Stop&Go
- Блокировка панели управления
- Страна производства: Германия

Схема встройки № 23 на стр. 210

Размеры (ВхШхГ), мм: 55x590x520

PNC 949 596 584

Варочная поверхность

**ЕНН96732IЗ**



Индукционная варочная поверхность Infinite

Преимущества

- Увеличенная конфорка с автоматической зоной расширения позволяет готовить в больших кастрюлях и сковородах - диаметр нагрева один из самых больших на рынке - 28 см.
- Если вы используете большую посуду (утятницу или гриль) вы можете объединить две зоны нагрева в одну большую с помощью функции Bridge.
- Варочная поверхность встраивается заподлицо со столешницей, что выглядит необычно и привлекает внимание.

Технические характеристики

- Ширина: 60 см
- Цвет: черный
- 2 индукционные зоны нагрева Infinite, 1 индукционная зона нагрева с автоматическим расширением
- Управление: индивидуальный круговой слайдер для каждой зоны нагрева
- Трёхуровневая индикация остаточного тепла
- Таймер отключения, будильник, счетчик времени работы зоны нагрева
- Функции Booster, Bridge, Stop&Go
- Блокировка панели управления
- Страна производства: Германия

Схема встройки №27 на стр. 210

Размеры (ВхШхГ), мм: 59x580x510

PNC 949 596 561

Варочная поверхность

**ЕНН56340FK**



Индукционная варочная поверхность

Преимущества

- Индукция - самый современный тип варочных поверхностей. Вода на ней закипает практически мгновенно, сковороду можно не прогревать перед жаркой, а электричество расходуется очень экономично.
- Сенсорное управление удобно в использовании и очистке.
- Таймер отключения поможет контролировать приготовление.
- Функция Stop&Go позволяет поставить приготовление на паузу.

Технические характеристики

- Ширина: 59 см
- Цвет: черный
- 4 индукционные зоны
- Управление: сенсорное
- Индикация остаточного тепла
- Таймер отключения, будильник
- Функции Booster, Stop&Go
- Блокировка панели управления
- Страна производства: Германия

Схема встройки № 17 на стр. 209

Размеры (ВхШхГ), мм: 55x590x520

PNC 949 596 158

Варочная поверхность

**ЕНН56240IK**



Индукционная варочная поверхность

Преимущества

- Индукция - самый современный тип варочных поверхностей. Вода на ней закипает практически мгновенно, сковороду можно не прогревать перед жаркой, а электричество расходуется очень экономично.
- Сенсорное управление удобно в использовании и очистке.
- Индикатор остаточного тепла предупредит, если поверхность будет горячей.
- Для безопасности управление можно заблокировать.

Технические характеристики

- Ширина: 60 см
- Цвет: черный
- 4 индукционные зоны
- Управление: сенсорное
- Индикация остаточного тепла
- Функции Booster
- Блокировка панели управления
- Страна производства: Румыния

Схема встройки № 24 на стр. 211

Размеры (ВхШхГ), мм: 55x590x520

PNC 949 492 093

Варочная поверхность

ИКЕ6420КВ



Индукционная варочная поверхность

Преимущества

- Индукция - самый современный тип варочных поверхностей. Вода на ней закипает практически мгновенно, сковороду можно не прогревать перед жаркой, а электричество расходуется очень экономично.
- Сенсорное управление удобно в использовании и очистке.
- Индикатор остаточного тепла предупредит, если поверхность будет горячей.
- Для безопасности управление можно заблокировать.

Технические характеристики

- Ширина: 60 см
- Цвет: черный
- 4 индукционные зоны
- Управление: сенсорное
- Индикация остаточного тепла
- Функции Booster (на 2 зонах)
- Блокировка панели управления
- Страна производства: Румыния

Схема встройки № 17 на стр. 209

Размеры (ВхШхГ), мм: 55x590x520

PNC 949 492 273

Варочная поверхность

ЕНГ96341FK



Комбинированная индукционная варочная поверхность

Преимущества

- Индукционные зоны нагрева обеспечат комфортное быстрое приготовление, а традиционные конфорки High-Light позволят не менять привычную посуду.
- Сенсорное управление удобно в использовании и очистке.
- Таймер отключения поможет контролировать приготовление.
- Функция Stop&Go позволяет поставить приготовление на паузу.

Технические характеристики

- Ширина: 60 см
- Цвет: черный
- 2 индукционные зоны нагрева, 2 зоны нагрева High-Light
- Зоны расширения: одинарная зона расширения High-Light
- Управление: индивидуальное сенсорное управление для каждой зоны нагрева
- Индикация остаточного тепла
- Таймер отключения, будильник, счетчик времени работы зоны нагрева
- Функция Stop&Go
- Блокировка панели управления
- Страна производства: Германия

Схема встройки № 17 на стр. 209

Размеры (ВхШхГ), мм: 55x590x520

PNC 949 596 215

Варочная поверхность

ЕНФ56747FK



Электрическая стеклокерамическая варочная поверхность

Преимущества

- Мощные конфорки Hi-Light очень быстро нагреваются
- Зоны расширения позволят вам настроить зону нагрева под размер посуды.
- Каждая зона нагрева управляется собственным слайдером, вы можете быстро менять мощность конфорок.
- Таймер отключения поможет контролировать приготовление.
- Функция Stop&Go позволяет поставить приготовление на паузу.

Технические характеристики

- Ширина: 60 см
- Цвет: черный
- 4 зоны нагрева High-Light
- Зоны расширения: под утятницу, двойная зона расширения
- Управление: индивидуальный круговой слайдер для каждой зоны нагрева
- Трёхуровневая индикация остаточного тепла
- Таймер отключения, будильник, счетчик времени работы зоны нагрева
- Функция Stop&Go
- Блокировка панели управления
- Страна производства: Германия

Схема встройки № 18 на стр. 210

Размеры (ВхШхГ), мм: 38x590x520

PNC 949 596 172

Варочная поверхность

ЕНФ96547FK



Электрическая стеклокерамическая варочная поверхность

Преимущества

- Мощные конфорки Hi-Light очень быстро нагреваются.
- Зоны расширения позволят вам настроить зону нагрева под размер посуды.
- Каждая зона нагрева управляется собственным слайдером, вы можете быстро менять мощность конфорок.
- Таймер отключения поможет контролировать приготовление.
- Функция Stop&Go позволяет поставить приготовление на паузу.

Технические характеристики

- Ширина: 60 см
- Цвет: черный
- 4 зоны нагрева High-Light
- Зоны расширения: под утятницу, двойная зона расширения
- Управление: индивидуальный слайдер для каждой зоны нагрева
- Трёхуровневая индикация остаточного тепла
- Таймер отключения, будильник, счетчик времени работы зоны нагрева
- Функция Stop&Go
- Блокировка панели управления
- Страна производства: Германия

Схема встройки № 18 на стр. 210

Размеры (ВхШхГ), мм: 38x590x520

PNC 949 596 219

Варочная поверхность

СРЕ6433KF



Электрическая стеклокерамическая варочная поверхность

Преимущества

- Мощные конфорки Hi-Light очень быстро нагреваются.
- Зоны расширения позволят вам настроить зону нагрева под размер посуды.
- Сенсорное управление удобно в использовании и очистке.
- Таймер отключения поможет контролировать приготовление.
- Функция Stop&Go позволяет поставить приготовление на паузу.

Технические характеристики

- Ширина: 60 см
- Цвет: черный
- 4 зоны нагрева High-Light
- Зоны расширения: двойная и одинарная зона расширения
- Управление: индивидуальное сенсорное управление для каждой зоны нагрева
- Индикация остаточного тепла
- Таймер отключения, будильник, счетчик времени работы зоны нагрева
- Функция Stop&Go
- Блокировка панели управления
- Страна производства: Румыния

Схема встройки № 18 на стр. 210

Размеры (ВхШхГ), мм: 38x590x520

PNC 949 492 245

Варочная поверхность

ЕНФ6232IОК



Электрическая стеклокерамическая варочная поверхность

Преимущества

- Мощные конфорки Hi-Light очень быстро нагреваются.
- Зоны расширения позволят вам настроить зону нагрева под размер посуды.
- Сенсорное управление удобно в использовании и очистке.
- Индикатор остаточного тепла предупредит, если поверхность будет горячей.

Технические характеристики

- Ширина: 60 см
- Цвет: черный
- 3 зоны нагрева High-Light
- Зоны расширения: двойная зона расширения
- Управление: сенсорное
- Страна производства: Румыния

Схема встройки № 18 на стр. 210

Размеры (ВхШхГ), мм: 38x590x520

PNC 949 596 144



Варочная поверхность

EHF96241FK



Электрическая стеклокерамическая варочная поверхность

Преимущества

- Мощные конфорки Hi-Light очень быстро нагреваются.
- Зоны расширения позволят вам настроить зону нагрева под размер посуды.
- Сенсорное управление удобно в использовании и очистке.
- Индикатор остаточного тепла предупредит, если поверхность будет горячей.

Технические характеристики

- Ширина: 60 см
- Цвет: черный
- 4 зоны нагрева High-Light
- Зоны расширения: двойная зона расширения
- Управление: сенсорное
- Страна производства: Румыния

Схема встройки № 18 на стр. 210

Размеры (ВхШхГ), мм: 38х590х520

PNC 949 596 223

Варочная поверхность

EHV56240AK



Электрическая стеклокерамическая варочная поверхность

Преимущества

- Мощные конфорки Hi-Light очень быстро нагреваются.
- Зоны расширения позволят вам настроить зону нагрева под размер посуды.
- Сенсорное управление удобно в использовании и очистке.
- Индикатор остаточного тепла предупредит, если поверхность будет горячей.

Технические характеристики

- Ширина: 60 см
- Цвет: черный
- 4 зоны нагрева High-Light
- Управление: сенсорное
- Страна производства: Румыния

Схема встройки № 18 на стр. 210

Размеры (ВхШхГ), мм: 38х590х520

PNC 949 492 096

Варочная поверхность

EHF96140FK



Электрическая стеклокерамическая варочная поверхность

Преимущества

- Мощные конфорки Hi-Light очень быстро нагреваются.
- Классическое управление с поворотными рукоятками расположено сбоку, чтобы дети не смогли до него достать.

Технические характеристики

- Ширина: 60 см
- Цвет: черный
- 4 зоны нагрева High-Light
- Управление: поворотные регуляторы
- Страна производства: Румыния

Схема встройки № 18 на стр. 210

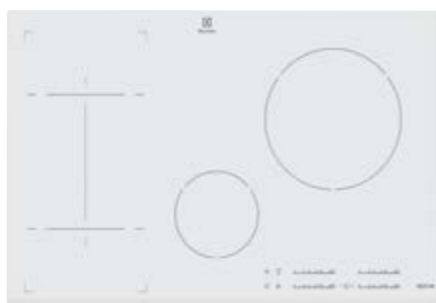
Размеры (ВхШхГ), мм: 38х590х520

PNC 949 596 226



Варочная поверхность

**ENI8543F9W**



Индукционная варочная поверхность

Преимущества

- Индукция - самый современный тип варочных поверхностей. Вода на ней закипает практически мгновенно, сковороду можно не прогревать перед жаркой, а электричество расходуется очень экономично.
- Каждая зона нагрева управляется собственным слайдером, вы можете быстро менять мощность конфорок.
- Если вы используете большую посуду (утятницу или гриль) вы можете объединить две зоны нагрева в одну большую с помощью функции Bridge

Технические характеристики

- Ширина: 78 см
- Цвет: белый
- 2 индукционные зоны нагрева Infinite, 2 стандартные индукционные зоны
- Управление: индивидуальный слайдер для каждой зоны нагрева
- Трёхуровневая индикация остаточного тепла
- Таймер отключения, будильник, счетчик времени работы зоны нагрева
- Функции Booster, Bridge, Stop&Go
- Блокировка панели управления
- Страна производства: Германия

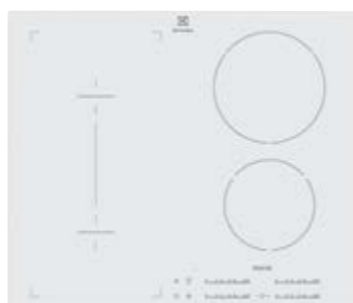
Схема встройки № 19 на стр. 210

Размеры (ВхШхГ), мм: 50x750x490

PNC 949 596 509

Варочная поверхность

**ENI96540FW**



Индукционная варочная поверхность

Преимущества

- Индукция - самый современный тип варочных поверхностей. Вода на ней закипает практически мгновенно, сковороду можно не прогревать перед жаркой, а электричество расходуется очень экономично.
- Каждая зона нагрева управляется собственным слайдером, вы можете быстро менять мощность конфорок.
- Если вы используете большую посуду (утятницу или гриль) вы можете объединить две зоны нагрева в одну большую с помощью функции Bridge

Технические характеристики

- Ширина: 59 см
- Цвет: белый
- 2 индукционные зоны нагрева Infinite, 2 стандартные индукционные зоны
- Управление: индивидуальный слайдер для каждой зоны нагрева
- Трёхуровневая индикация остаточного тепла
- Таймер отключения, будильник, счетчик времени работы зоны нагрева
- Функции Booster, Bridge, Stop&Go
- Блокировка панели управления
- Страна производства: Германия

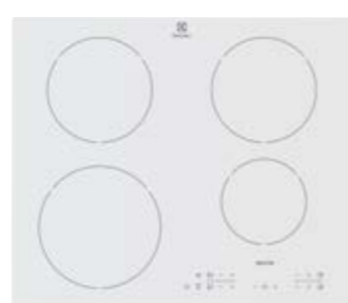
Схема встройки № 17 на стр. 209

Размеры (ВхШхГ), мм: 55x560x490

PNC 949 596 265

Варочная поверхность

**ENH96340IW**



Индукционная варочная поверхность

Преимущества

- Индукция - самый современный тип варочных поверхностей. Вода на ней закипает практически мгновенно, сковороду можно не прогревать перед жаркой, а электричество расходуется очень экономично.
- Сенсорное управление удобно в использовании и очистке.
- Таймер отключения поможет контролировать приготовление.
- Функция Stop&Go позволяет поставить приготовление на паузу.

Технические характеристики

- Ширина: 59 см
- Цвет: белый
- 4 индукционные зоны
- Управление: сенсорное
- Индикация остаточного тепла
- Таймер отключения, будильник
- Функции Booster, Stop&Go
- Блокировка панели управления
- Страна производства: Германия

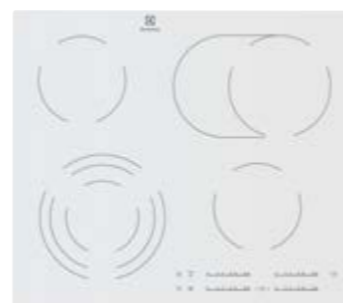
Схема встройки № 17 на стр. 209

Размеры (ВхШхГ), мм: 55x560x490

PNC 949 596 514

Варочная поверхность

**ENF96547SW**



Электрическая стеклокерамическая варочная поверхность

Преимущества

- Мощные конфорки Hi-Light очень быстро нагреваются.
- Зоны расширения позволят вам настроить зону нагрева под размер посуды.
- Каждая зона нагрева управляется собственным слайдером, вы можете быстро менять мощность конфорок.
- Таймер отключения поможет контролировать приготовление. Функция Stop&Go позволяет поставить приготовление на паузу.

Технические характеристики

- Ширина: 59 см
- Цвет: белый
- 4 зоны нагрева High-Light
- Зоны расширения: под утятницу, двойная зона расширения
- Управление: индивидуальный слайдер для каждой зоны нагрева
- Трёхуровневая индикация остаточного тепла
- Таймер отключения, будильник, счетчик времени работы зоны нагрева
- Функция Stop&Go
- Блокировка панели управления
- Страна производства: Германия

Схема встройки № 18 на стр. 210

Размеры (ВхШхГ), мм: 38x560x490

PNC 949 596 303



Варочная поверхность

ENI96540FS



Индукционная варочная поверхность

Преимущества

- Индукция - самый современный тип варочных поверхностей. Вода на ней закипает практически мгновенно, сковороду можно не прогревать перед жаркой, а электричество расходуется очень экономично.
- Каждая зона нагрева управляется собственным слайдером, вы можете быстро менять мощность конфорок.
- Если вы используете большую посуду (утятницу или гриль) вы можете объединить две зоны нагрева в одну большую с помощью функции Bridge.

Технические характеристики

- Ширина: 60 см
- Цвет: серебристый
- 2 индукционные зоны нагрева Infinite, 2 стандартные индукционные зоны
- Управление: индивидуальный слайдер для каждой зоны нагрева
- Трёхуровневая индикация остаточного тепла
- Таймер отключения, будильник, счетчик времени работы зоны нагрева
- Функции Booster, Bridge, Stop&Go
- Блокировка панели управления
- Страна производства: Германия

Схема встройки № 17 на стр. 209

Размеры (ВхШхГ), мм: 55x590x520

PNC 949 596 398

Варочная поверхность

ENN96340XK



Индукционная варочная поверхность

Преимущества

- Индукция - самый современный тип варочных поверхностей. Вода на ней закипает практически мгновенно, сковороду можно не прогревать перед жаркой, а электричество расходуется очень экономично.
- Зоны расширения позволят вам настроить зону нагрева под размер посуды.
- Каждая зона нагрева управляется собственным слайдером, вы можете быстро менять мощность конфорок.
- Таймер отключения поможет контролировать приготовление.

Технические характеристики

- Ширина: 60 см
- Цвет: черный
- 4 индукционные зоны
- Управление: сенсорное
- Индикация остаточного тепла
- Таймер отключения, будильник
- Функции Booster, Stop&Go
- Блокировка панели управления
- Страна производства: Германия

Схема встройки № 16 на стр. 209

Размеры (ВхШхГ), мм: 55x576x516

PNC 949 596 211

Варочная поверхность

ENF56747XK



Электрическая стеклокерамическая варочная поверхность

Преимущества

- Мощные конфорки Hi-Light очень быстро нагреваются.
- Зоны расширения позволят вам настроить зону нагрева под размер посуды.
- Каждая зона нагрева управляется собственным слайдером, вы можете быстро менять мощность конфорок.
- Таймер отключения поможет контролировать приготовление.
- Функция Stop&Go позволяет поставить приготовление на паузу.

Технические характеристики

- Ширина: 60 см
- Цвет: черный
- 4 зоны нагрева High-Light
- Зоны расширения: под утятницу, двойная зона расширения
- Управление: индивидуальный круговой слайдер для каждой зоны нагрева
- Трёхуровневая индикация остаточного тепла
- Таймер отключения, будильник, счетчик времени работы зоны нагрева
- Функция Stop&Go
- Блокировка панели управления
- Страна производства: Германия

Схема встройки № 15 на стр. 209

Размеры (ВхШхГ), мм: 38x576x516

PNC 949 596 504

Варочная поверхность

ENF96547XK



Электрическая стеклокерамическая варочная поверхность

Преимущества

- Мощные конфорки Hi-Light очень быстро нагреваются.
- Зоны расширения позволят вам настроить зону нагрева под размер посуды.
- Каждая зона нагрева управляется собственным слайдером, вы можете быстро менять мощность конфорок.
- Таймер отключения поможет контролировать приготовление.
- Функция Stop&Go позволяет поставить приготовление на паузу.

Технические характеристики

- Ширина: 60 см
- Цвет: черный
- 4 зоны нагрева High-Light
- Зоны расширения: под утятницу, двойная зона расширения
- Управление: индивидуальный слайдер для каждой зоны нагрева
- Трёхуровневая индикация остаточного тепла
- Таймер отключения, будильник, счетчик времени работы зоны нагрева
- Функция Stop&Go
- Блокировка панели управления
- Страна производства: Германия

Схема встройки № 15 на стр. 209

Размеры (ВхШхГ), мм: 38x576x516

PNC 949 596 218

Варочная поверхность

CPE6433KX



Электрическая стеклокерамическая варочная поверхность

Преимущества

- Мощные конфорки Hi-Light очень быстро нагреваются.
- Зоны расширения позволят вам настроить зону нагрева под размер посуды.
- Сенсорное управление удобно в использовании и очистке.
- Таймер отключения поможет контролировать приготовление.
- Функция Stop&Go позволяет поставить приготовление на паузу.

Технические характеристики

- Ширина: 60 см
- Цвет: черный
- 4 зоны нагрева High-Light
- Зоны расширения: двойная и одинарная зона расширения
- Управление: индивидуальное сенсорное управление для каждой зоны нагрева
- Индикация остаточного тепла
- Таймер отключения, будильник, счетчик времени работы зоны нагрева
- Функция Stop&Go
- Блокировка панели управления
- Страна производства: Румыния

Схема встройки № 15 на стр. 209

Размеры (ВхШхГ), мм: 38x576x516

PNC 949 492 237

Варочная поверхность

CPE6420KX



Электрическая стеклокерамическая варочная поверхность

Преимущества

- Мощные конфорки Hi-Light очень быстро нагреваются.
- Зоны расширения позволят вам настроить зону нагрева под размер посуды.
- Сенсорное управление удобно в использовании и очистке.
- Индикатор остаточного тепла предупредит, если поверхность будет горячей.

Технические характеристики

- Ширина: 60 см
- Цвет: черный
- 4 зоны нагрева High-Light
- Зоны расширения: двойная зона расширения
- Управление: сенсорное
- Страна производства: Румыния

Схема встройки № 15 на стр. 209

Размеры (ВхШхГ), мм: 38x576x516

PNC 949 492 236

Индукционный теппан

TY58TSICN



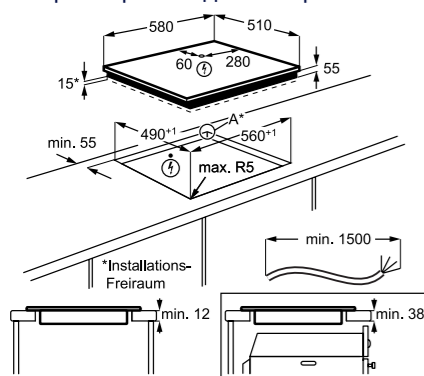
Индукционная варочная поверхность

Преимущества

- Большая поверхность теппаны дает большую свободу для творчества во время приготовления блюд азиатской кухни.
- Благодаря высокой мощности может использоваться как гриль для стейков, бургеров или овощей.
- Лист нержавеющей стали нагревается при помощи индукции и не требует дополнительной посуды.

Технические характеристики

- Ширина 58 см
- Цвет: Нержавеющая сталь
- 2 индукционные зоны нагрева с индивидуальным управлением
- Трёхуровневая индикация остаточного тепла
- Таймер отключения, будильник, счетчик времени работы зоны нагрева
- Функция Stop&Go
- Блокировка панели управления
- Страна производства: Германия



Размеры (ВхШхГ), мм: 55x580x510

PNC 941 560 815

Варочная поверхность

ЕНН93320NK



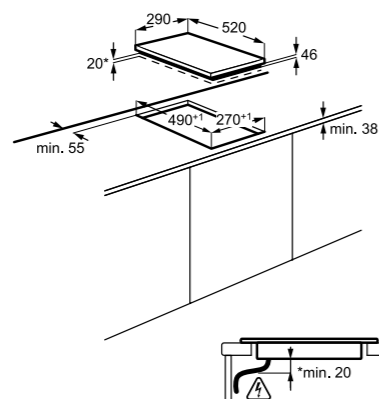
Индукционная варочная поверхность

Преимущества

- Компактная варочная поверхность - отличный выбор для небольшой кухни или дачи.
- Индукция - самый современный тип варочных поверхностей. Вода на ней закипает практически мгновенно, сковороду можно не прогревать перед жаркой, а электричество расходуется очень экономично.
- Таймер отключения поможет контролировать приготовление.
- Функция Stop&Go позволяет поставить приготовление на паузу.

Технические характеристики

- Ширина: 29 см
- Цвет: черный
- 2 индукционные зоны
- Управление: сенсорное
- Индикация остаточного тепла
- Таймер отключения, будильник
- Функции Booster, Stop&Go
- Блокировка панели управления
- Страна производства: Германия



Размеры (ВхШхГ), мм: 46x290x520

PNC 949 738 707

Варочная поверхность

ЕНН93320NK



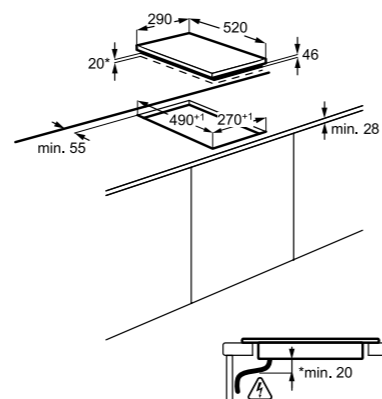
Электрическая стеклокерамическая варочная поверхность

Преимущества

- Компактная варочная поверхность - отличный выбор для небольшой кухни или дачи.
- Мощные конфорки Hi-Light очень быстро нагреваются.
- Зоны расширения позволят вам настроить зону нагрева под размер посуды.
- Таймер отключения поможет контролировать приготовление.
- Функция Stop&Go позволяет поставить приготовление на паузу.

Технические характеристики

- Ширина: 29 см
- Цвет: черный
- 2 зоны нагрева High-Light, 1 с расширением
- Управление: сенсорное
- Индикация остаточного тепла
- Таймер отключения, будильник
- Функции Booster, Stop&Go
- Блокировка панели управления
- Страна производства: Германия



Размеры (ВхШхГ), мм: 34x290x520

PNC 949 596 504

Варочная поверхность

EGC93313NK



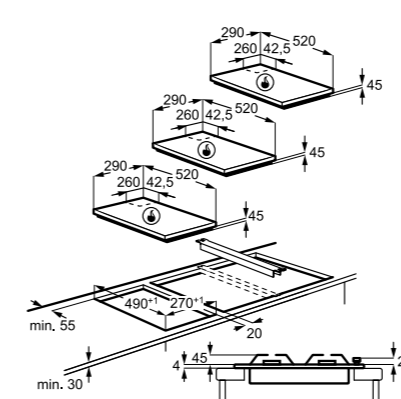
Газовая варочная поверхность «газ на стекле»

Преимущества

- Компактная варочная поверхность - отличный выбор для небольшой кухни или дачи.
- Большая мощная конфорка с тремя кольцами пламени Triple Crown поможет быстро вскипятить воду или равномерно прогреть сковороду для жарки.
- Чугунные держатели надежны и долговечны, а посуда стоит на них очень устойчиво.
- Газ-контроль и автоподжиг обеспечивают безопасность и комфорт использования.

Технические характеристики

- Ширина: 30 см
- Цвет: Черный
- Сверхмощная конфорка с тремя рядами пламени Triple Crown
- Чугунные держатели для посуды
- Автоматический электроподжиг
- Газ-контроль
- Стеклокерамика
- Страна производства: Италия



Размеры (ВхШхГ), мм: 30x290x520

PNC 949 738 242

Варочная поверхность

EGC93322NK



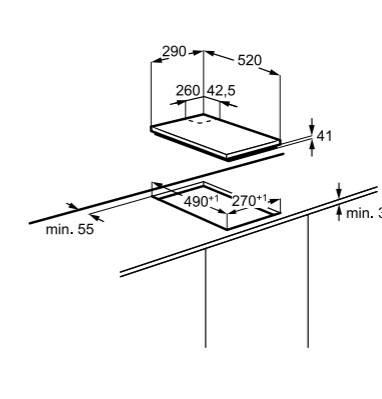
Газовая варочная поверхность «газ на стекле»

Преимущества

- Компактная варочная поверхность - отличный выбор для небольшой кухни или дачи.
- Чугунные держатели надежны и долговечны, а посуда стоит на них очень устойчиво.
- Газ-контроль и автоподжиг обеспечивают безопасность и комфорт использования.

Технические характеристики

- Ширина: 30 см
- Цвет: Черный
- Чугунные держатели для посуды
- Автоматический электроподжиг
- Газ-контроль
- Стеклокерамика
- Страна производства: Италия



Размеры (ВхШхГ), мм: 41x590x520

PNC 949 738 245

Варочная поверхность

EGG93322NX



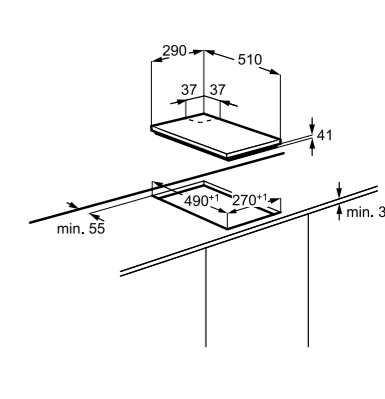
Газовая варочная поверхность

Преимущества

- Компактная варочная поверхность - отличный выбор для небольшой кухни или дачи.
- Чугунные держатели надежны и долговечны, а посуда стоит на них очень устойчиво.
- Газ-контроль и автоподжиг обеспечивают безопасность и комфорт использования.

Технические характеристики

- Ширина: 29 см
- Цвет: Нержавеющая сталь
- Чугунные держатели для посуды
- Автоматический электроподжиг
- Газ-контроль
- Страна производства: Италия



Размеры (ВхШхГ), мм: 41x290x510

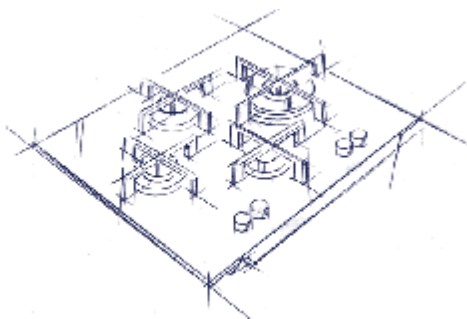
PNC 949 738 238



# Газовые варочные поверхности

## Инновации

Универсальность и удобство в использовании, высокая эффективность, простота очистки — готовить на газу еще никогда не было так просто.



**Горелка Triple Crown**  
Большая горелка с тремя кольцами пламени 3800 Вт / 122 мм. Это самая мощная горелка в ассортименте Electrolux. Все три кольца всегда горят вместе, при регулировке уровень пламени меняется на всех кольцах одновременно.



**Идеальное сочетание.**  
С кухнями в современном дизайне отлично сочетается нержавеющая сталь. Варочные поверхности UltraFlat сделаны в ультрасовременном плоском дизайне и имеют толщину всего 5 мм, благодаря чему они отлично подходят для современных кухонь.

**Спокойствие вашего приготовления.**  
Благодаря системе Газ-контроль можете быть совершенно спокойны, даже если сбежавшее молоко погасит пламя, варочная поверхность сразу перекроет подачу газа.

**Готовьте больше**  
Конструкция CrossCook позволяет готовить в самых больших кастрюлях и сковородах. Благодаря крестообразному расположению конфорок поверхность стала гораздо универсальнее.



**Идеальное приготовление.**  
Конфорки VerticalFlamePlus работают на 20% эффективнее обычных, равномерно прогревая дно посуды. Ваши блюда приготовлены максимально быстро и равномерно.

**Съемную конфорку можно мыть в посудомоечной машине.**  
Распределитель пламени интегрирован в поверхность, поэтому за поверхностью легко ухаживать.

**Все внимание приготовлению.**  
Вы не будете отвлекаться от приготовления. Достаточно просто повернуть ручку и нажать на нее – функция автоматического электроподжига зажжет горелку.



**Чугунные держатели.**  
Надежные долговечные чугунные держатели надежно удерживают посуду и выглядят очень красиво и основательно.

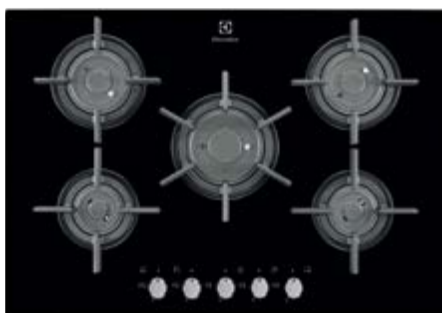


**Готовьте стильно.**  
Варочные поверхности «Газ на стекле» сочетают стильный современный дизайн с практичностью, ведь чистить стекло очень легко, например средством для стеклокерамики.



Варочная поверхность

EGT97657NK



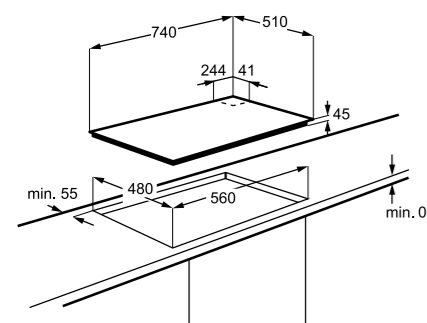
Газовая варочная поверхность «газ на стекле» VerticalFlamePlus

Преимущества

- Большая варочная поверхность очень удобна в использовании, а встраивается в стандартный вырез.
- Инновационные профессиональные конфорки VerticalFlamePlus подарят ресторанный уровень скорости приготовления.
- Поверхности «Газ на стекле» сочетают стильный современный дизайн с практичностью, ведь чистить стекло очень легко, например, средством для стеклокерамики.
- Чугунные держатели особой формы позволяют готовить в казане или воке.

Технические характеристики

- Ширина: 75 см
- Цвет: Черный
- Горелки VerticalFlamePlus обеспечивают быстрый и равномерный нагрев
- Чугунные держатели для посуды
- Автоматический электроподжиг
- Газ-контроль
- Закаленное стекло
- Страна производства: Италия

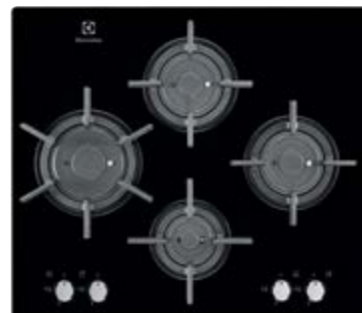


Размеры (ВхШхГ) мм: 45x740x510

PNC 949 630 560

Варочная поверхность

EGT96647LK



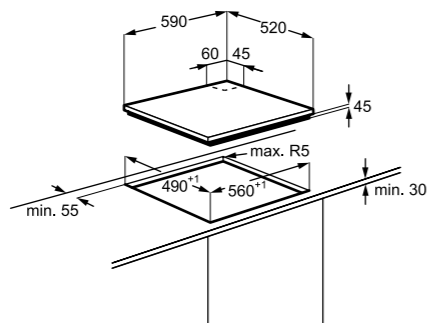
Газовая варочная поверхность «газ на стекле» VerticalFlamePlus

Преимущества

- Инновационные профессиональные конфорки VerticalFlamePlus подарят ресторанный уровень скорости приготовления.
- Поверхности «Газ на стекле» сочетают стильный современный дизайн с практичностью, ведь чистить стекло очень легко, например, средством для стеклокерамики.
- Чугунные держатели особой формы позволяют готовить в казане или воке.
- Газ-контроль и автоподжиг обеспечивают безопасность и комфорт использования.

Технические характеристики

- Ширина: 60 см
- Цвет: Черный
- Горелки VerticalFlamePlus обеспечивают быстрый и равномерный нагрев
- Чугунные держатели для посуды
- Автоматический электроподжиг
- Газ-контроль
- Закаленное стекло
- Страна производства: Италия



Размеры (ВхШхГ), мм: 45x595x520

PNC 949 640 157

Варочная поверхность

EGV96343YK



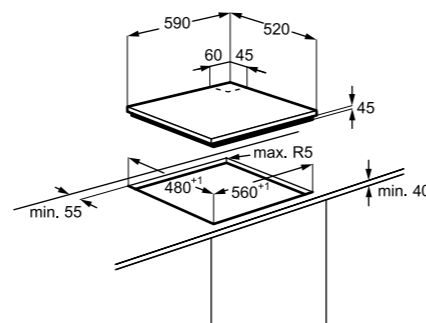
Газовая варочная поверхность «газ на стеклокерамике»

Преимущества

- Горелки с вертикальным пламенем VerticalFlame обеспечивают более быстрый и равномерный нагрев.
- Большая мощная конфорка с тремя кольцами пламени TripleCrown поможет быстро вскипятить воду или равномерно прогреть сковороду для жарки.
- Чугунные держатели надежны и долговечны, а посуда стоит на них очень устойчиво.
- Газ-контроль и автоподжиг обеспечивают безопасность и комфорт использования.

Технические характеристики

- Ширина: 60 см
- Цвет: Черный
- Горелки VerticalFlame
- Чугунные держатели для посуды
- Автоматический электроподжиг
- Газ-контроль
- Стеклокерамика
- Страна производства: Италия



Размеры (ВхШхГ), мм: 46x590x520

PNC 949 640 379

Варочная поверхность

EGT97353YK



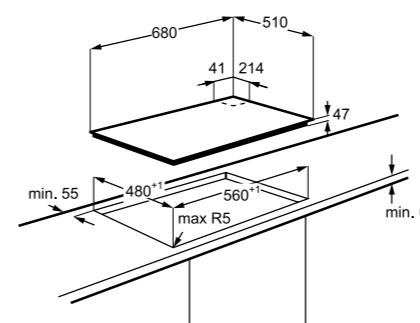
Газовая варочная поверхность «газ на стекле»

Преимущества

- Большая варочная поверхность очень удобна в использовании, а встраивается в стандартный вырез.
- Поверхности «Газ на стекле» сочетают стильный современный дизайн с практичностью, ведь чистить стекло очень легко, например, средством для стеклокерамики.
- Чугунные держатели надежны и долговечны, а посуда стоит на них очень устойчиво.
- Газ-контроль и автоподжиг обеспечивают безопасность и комфорт использования.

Технические характеристики

- Ширина: 68 см
- Цвет: Черный
- Чугунные держатели для посуды
- Автоматический электроподжиг
- Газ-контроль
- Закаленное стекло
- Страна производства: Италия



Размеры (ВхШхГ), мм: 46x680x510

PNC 949 630 540

Варочная поверхность

EGT96342YK



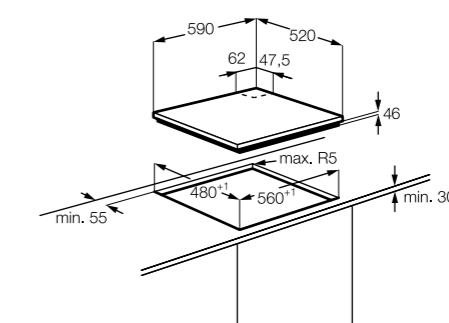
Газовая варочная поверхность «газ на стекле»

Преимущества

- Поверхности «Газ на стекле» сочетают стильный современный дизайн с практичностью, ведь чистить стекло очень легко, например, средством для стеклокерамики.
- Чугунные держатели надежны и долговечны, а посуда стоит на них очень устойчиво.
- Газ-контроль и автоподжиг обеспечивают безопасность и комфорт использования.

Технические характеристики

- Ширина: 60 см
- Цвет: Черный
- Чугунные держатели для посуды
- Автоматический электроподжиг
- Газ-контроль
- Закаленное стекло
- Страна производства: Италия



Размеры (ВхШхГ), мм: 46x590x520

PNC 949 640 215

Варочная поверхность

GPE363FB



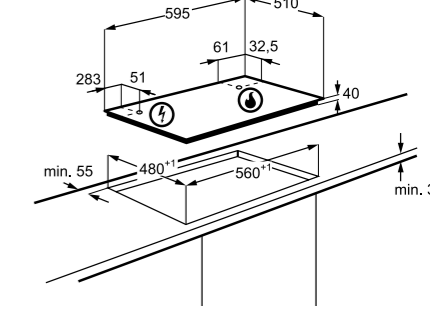
Газовая варочная поверхность

Преимущества

- Большая мощная конфорка с тремя кольцами пламени TripleCrown поможет быстро вскипятить воду или равномерно прогреть сковороду для жарки.
- Бортик по периметру удержит жидкость, если она сбежит из кастрюли.
- Удобные надежные чугунные держатели в виде решеток, позволяют передвигать посуду, как вам захочется
- Газ-контроль и автоподжиг обеспечивают безопасность и комфорт использования.

Технические характеристики

- Ширина: 60 см
- Цвет: Черный
- Сверхмощная конфорка с тремя рядами пламени TripleCrown
- 2 чугунных держателя для посуды
- Автоматический электроподжиг
- Газ-контроль
- Черная эмаль
- Страна производства: Италия



Размеры (ВхШхГ) мм: 40x595x510

PNC 949 640 317



Варочная поверхность

GPE263FB



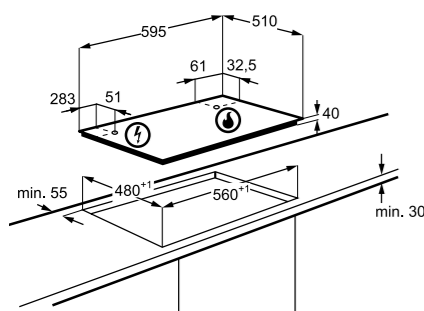
Газовая варочная поверхность

Преимущества

- Бортик по периметру удержит жидкость, если она сбежит из кастрюли.
- Удобные надежные чугунные держатели в виде решеток, позволяют передвигать посуду, как вам захочется.
- Газ-контроль и автоподжиг обеспечивают безопасность и комфорт использования.

Технические характеристики

- Ширина: 60 см
- Цвет: Черный
- 2 чугунных держателя для посуды
- Автоматический электроподжиг
- Газ-контроль
- Черная эмаль
- Страна производства: Италия

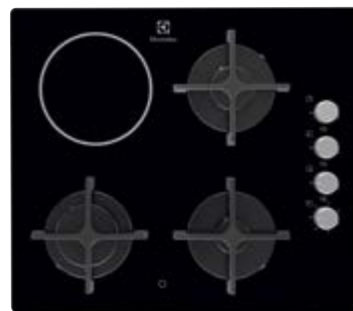


Размеры (ВxШxГ), мм: 40x594x510

PNC 949 640 327

Варочная поверхность

EGE6182NOK



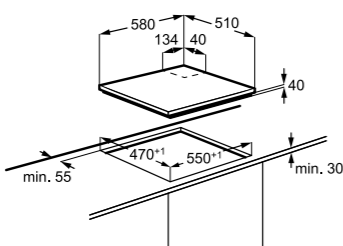
Кобинированная варочная поверхность

Преимущества

- Кобинированная варочная поверхность поможет вам не остаться без ужина, даже в случае перебоев с энергоресурсами.
- Чугунные держатели надежны и долговечны, а посуда стоит на них очень устойчиво.
- Боковое расположения рукояток управления отличный выбор для семей с маленькими детьми.
- Газ-контроль и автоподжиг обеспечивают безопасность и комфорт использования.

Технические характеристики

- Ширина: 58 см
- Цвет: Черный
- 3 газовые конфорки и 1 конфорка High-Light
- Чугунные держатели для посуды
- Автоматический электроподжиг
- Газ-контроль
- Закаленное стекло
- Страна производства: Италия



Размеры (ВxШxГ), мм: 40x580x510

PNC 949 740 619

Варочная поверхность

EGD6576NOK



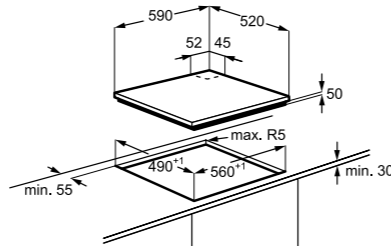
Кобинированная варочная поверхность

Преимущества

- Кобинированная варочная поверхность поможет вам не остаться без ужина, даже в случае перебоев с энергоресурсами.
- Чугунные держатели надежны и долговечны, а посуда стоит на них очень устойчиво.
- Индукция - самый современный тип варочных поверхностей. Вода на ней закипает практически мгновенно, сковороду можно не прогревать перед жаркой, а электричество расходуется очень экономично.
- Газ-контроль и автоподжиг обеспечивают безопасность и комфорт использования.

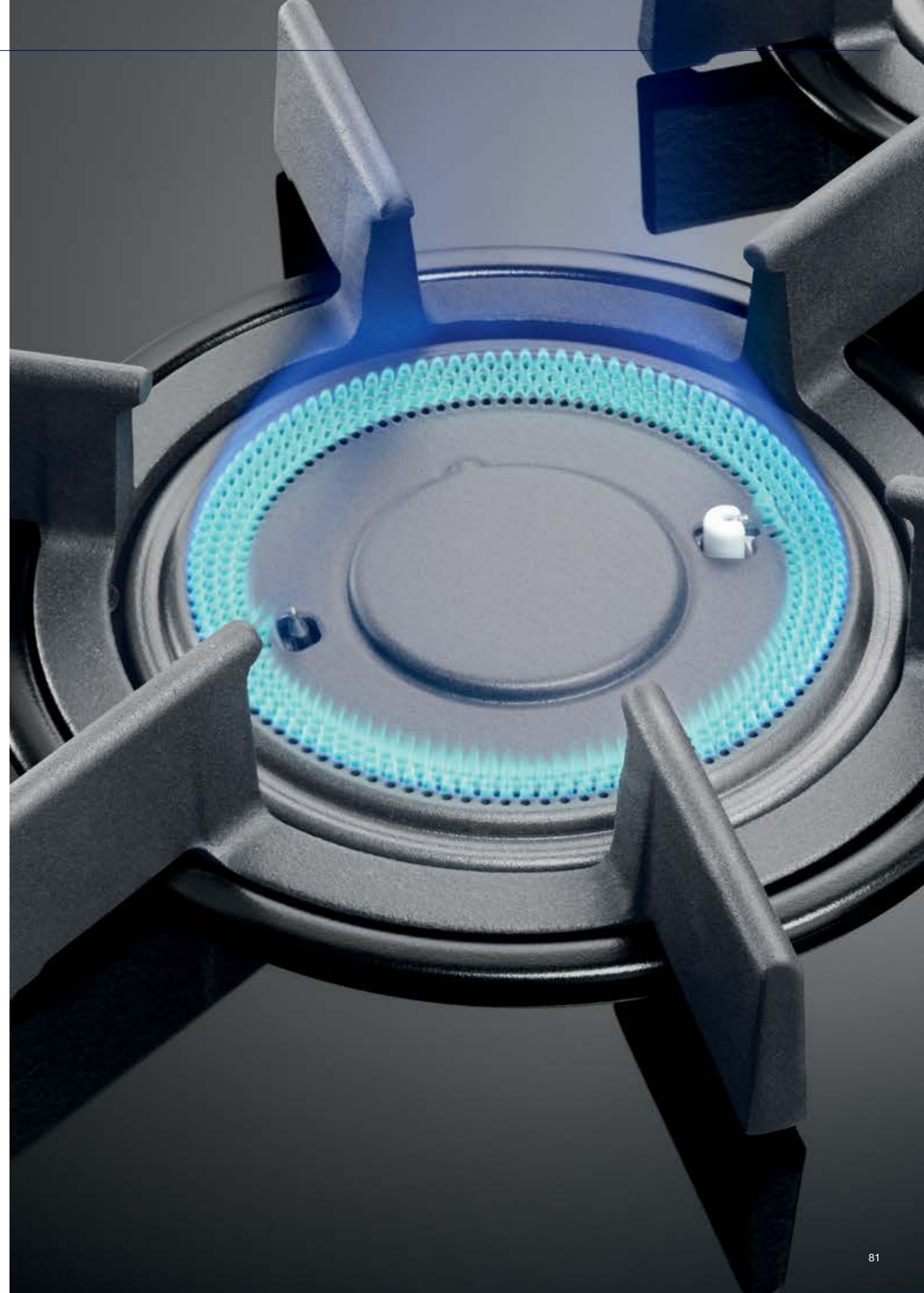
Технические характеристики

- Ширина: 59 см
- Цвет: Черный
- 2 газовые конфорки и 2 индукционные зоны нагрева
- Сенсорное управление индукционными зонами
- Таймер отключения, будильник
- Функции Booster, Stop&Go
- Чугунные держатели для посуды
- Автоматический электроподжиг
- Газ-контроль
- Закаленное стекло
- Страна производства: Италия



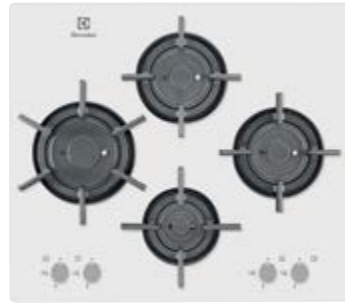
Размеры (ВxШxГ), мм: 50x590x520

PNC 949 760 068



Варочная поверхность

EGT96647LW



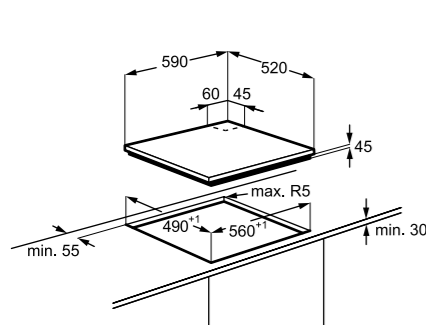
Газовая варочная поверхность «газ на стекле» VerticalFlamePlus

Преимущества

- Инновационные профессиональные конфорки VerticalFlamePlus подарят ресторанную скорость приготовления.
- Газ на стекле смотрится очень красиво. Ухаживать за стеклом очень просто.
- Стильные, элегантные чугунные держатели выглядят изящно и легко. Посуда на них стоит устойчиво, даже вок или казан.
- Газ-контроль и автоподжиг обеспечивают безопасность и комфорт использования.

Технические характеристики

- Ширина: 60 см
- Цвет: Белый
- Горелки Vertical Flame Plus обеспечивают быстрый и равномерный нагрев
- Чугунные держатели для посуды
- Автоматический электроподжиг
- Газ-контроль
- Закаленное стекло
- Страна производства: Италия



Размеры (ВхШхГ) мм: 45x595x520

PNC 949 640 197

Варочная поверхность

EGT97353YW



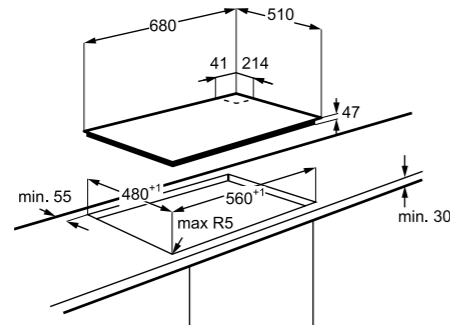
Газовая варочная поверхность «газ на стекле»

Преимущества

- Большая варочная поверхность очень удобна в использовании, а встраивается в стандартный вырез.
- Поверхности «Газ на стекле» сочетают стильный современный дизайн с практичностью, ведь чистить стекло очень легко, например средством для стеклокерамики.
- Чугунные держатели надежны и долговечны, а посуда стоит на них очень устойчиво.
- Газ-контроль и автоподжиг обеспечивают безопасность и комфорт использования.

Технические характеристики

- Ширина: 70 см
- Цвет: Белый
- Сверхмощная конфорка с тремя рядами пламени TripleCrown
- Чугунные держатели для посуды
- Автоматический электроподжиг
- Газ-контроль
- Закаленное стекло
- Страна производства: Италия

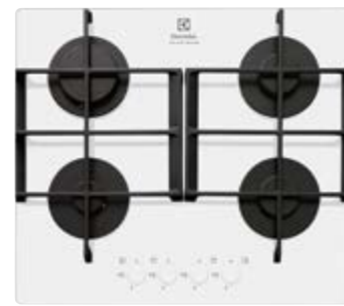


Размеры (ВхШхГ), мм: 45x680x510

PNC 949 630 595

Варочная поверхность

EGT96342YW



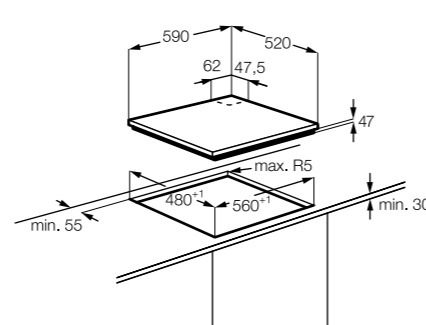
Газовая варочная поверхность «газ на стекле»

Преимущества

- Поверхности «Газ на стекле» сочетают стильный современный дизайн с практичностью, ведь чистить стекло очень легко, например средством для стеклокерамики.
- Чугунные держатели надежны и долговечны, а посуда стоит на них очень устойчиво.
- Газ-контроль и автоподжиг обеспечивают безопасность и комфорт использования.

Технические характеристики

- Ширина: 60 см
- Цвет: Белый
- Чугунные держатели для посуды
- Автоматический электроподжиг
- Газ-контроль
- Закаленное стекло
- Страна производства: Италия

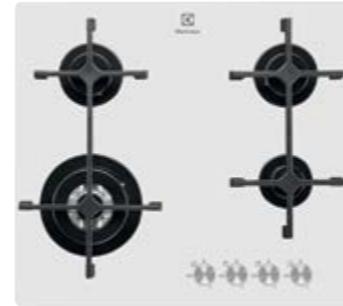


Размеры ((ВхШхГ), мм: 47x590x520

PNC 949 640 217

Варочная поверхность

EGW96343NW



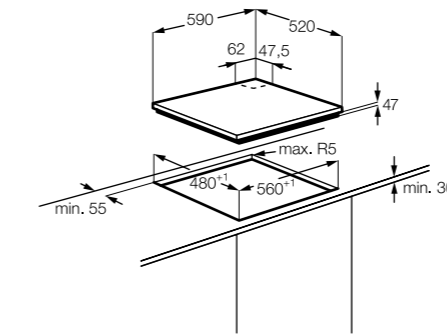
Газовая варочная поверхность «газ на стекле»

Преимущества

- Большая мощная конфорка с тремя кольцами пламени TripleCrown поможет быстро вскипятить воду или равномерно прогреть сковороду для жарки.
- Поверхности «Газ на стекле» сочетают стильный современный дизайн с практичностью, ведь чистить стекло очень легко, например средством для стеклокерамики.
- Чугунные держатели надежны и долговечны, а посуда стоит на них очень устойчиво.

Технические характеристики

- Ширина: 60 см
- Цвет: Белый
- Сверхмощная конфорка с тремя рядами пламени TripleCrown
- Чугунные держатели для посуды
- Автоматический электроподжиг
- Газ-контроль
- Закаленное стекло
- Страна производства: Италия

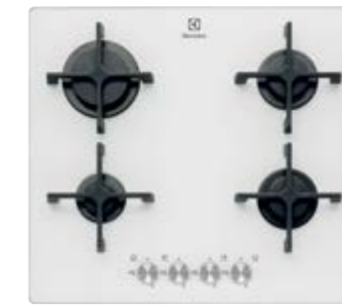


Размеры (ВхШхГ), мм: 45x590x520

PNC 949 640 322

Варочная поверхность

EGT96342NW



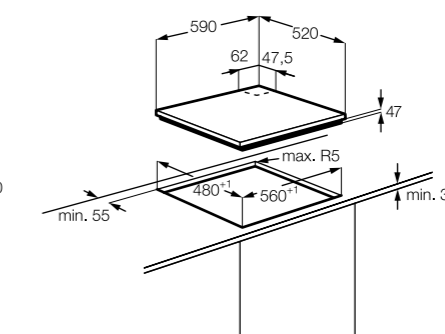
Газовая варочная поверхность «газ на стекле»

Преимущества

- Газ на стекле смотрится очень красиво. Ухаживать за стеклом очень просто.
- Стильные, элегантные чугунные держатели выглядят изящно и легко. Посуда на них стоит устойчиво, даже вок или казан.
- Газ-контроль и автоподжиг обеспечивают безопасность и комфорт использования.

Технические характеристики

- Ширина: 60 см
- Цвет: Белый
- Чугунные держатели для посуды
- Автоматический электроподжиг
- Газ-контроль
- Закаленное стекло
- Страна производства: Италия



Размеры (ВхШхГ), мм: 30x590x520

PNC 949 640 323

Варочная поверхность

GPE363FW/GPE263FW



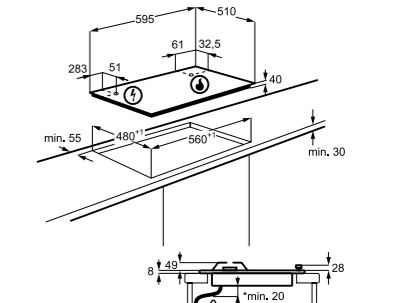
Газовая варочная поверхность

Преимущества

- Большая мощная конфорка с тремя кольцами пламени TripleCrown поможет быстро вскипятить воду или равномерно прогреть сковороду для жарки.
- Бортик по периметру удержит жидкость, если она сбежит из кастрюли.
- Чугунные держатели надежны и долговечны, а посуда стоит на них очень устойчиво.
- Газ-контроль и автоподжиг обеспечивают безопасность и комфорт использования.

Технические характеристики

- Ширина: 60 см
- Цвет: Белый
- Сверхмощная конфорка с тремя рядами пламени TripleCrown только у модели GPE363FW
- 2 чугунных держателя для посуды
- Автоматический электроподжиг
- Газ-контроль
- Белая эмаль
- Страна производства: Италия



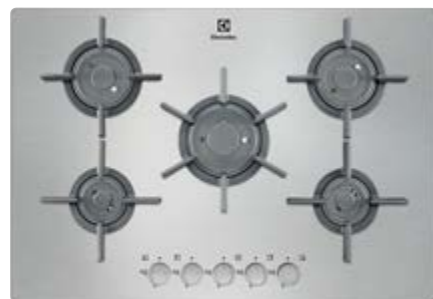
Размеры (ВхШхГ), мм: 40x595x510

PNC 949 640 321



Варочная поверхность

EGU97657NX



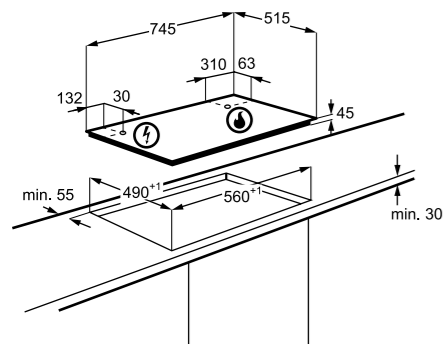
Газовая варочная поверхность VerticalFlamePlus

Преимущества

- Большая варочная поверхность очень удобна в использовании, а встраивается в стандартный вырез.
- Инновационные профессиональные конфорки VerticalFlamePlus подарят ресторанную скорость приготовления.
- Стильные, элегантные чугунные держатели выглядят изящно и легко. Посуда на них стоит устойчиво, даже вок или казан.
- Газ-контроль и автоподжиг обеспечивают безопасность и комфорт использования.

Технические характеристики

- Ширина: 75 см
- Цвет: Нержавеющая сталь
- Горелки Vertical Flame Plus обеспечивающие быстрый и равномерный нагрев
- Чугунные держатели для посуды
- Автоматический электроподжиг
- Газ-контроль
- Нержавеющая сталь
- Страна производства: Италия



Размеры (ВхШхГ) мм: 45x 745x515

PNC 949 630 562

Варочная поверхность

EGU96647LX



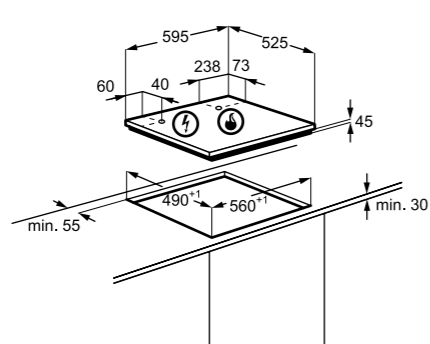
Газовая варочная поверхность VerticalFlamePlus

Преимущества

- Инновационные профессиональные конфорки VerticalFlamePlus подарят ресторанную скорость приготовления.
- Стильные, элегантные чугунные держатели выглядят очень красиво и легко. Посуда на них стоит очень устойчиво, даже вок или казан.
- Газ-контроль и автоподжиг обеспечивают безопасность и комфорт использования.

Технические характеристики

- Ширина: 60 см
- Цвет: Нержавеющая сталь
- Горелки Vertical Flame Plus обеспечивающие быстрый и равномерный нагрев
- Чугунные держатели для посуды
- Автоматический электроподжиг
- Газ-контроль
- Нержавеющая сталь
- Страна производства: Италия



Размеры (ВхШхГ), мм: 45x595x525

PNC 949 640 158

Варочная поверхность

GPE963FX



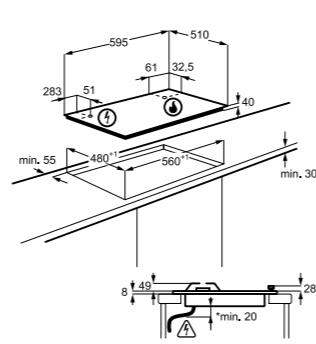
Газовая варочная поверхность с горелкой Bridge

Преимущества

- Чтобы приготовить блюдо на гриле, вы можете быстро поменять стандартные конфорки на Bridge конфорки, идущие в комплекте.
- Большая мощная конфорка с тремя кольцами пламени TripleCrown поможет быстро вскипятить воду или равномерно прогреть сковороду для жарки.
- Бортик по периметру удержит жидкость, если она сбежит из кастрюли.
- Чугунные держатели надежны и долговечны, а посуда стоит на них очень устойчиво.

Технические характеристики

- Ширина: 60 см
- Цвет: Нержавеющая сталь
- Сверхмощная конфорка с тремя рядами пламени TripleCrown
- Чугунные держатели для посуды
- Автоматический электроподжиг
- Газ-контроль
- Конфорка Bridge
- Нержавеющая сталь
- Страна производства: Италия



Размеры ((ВхШхГ), мм: 40x594x510

PNC 949 640 365

Варочная поверхность

EGT96342YX



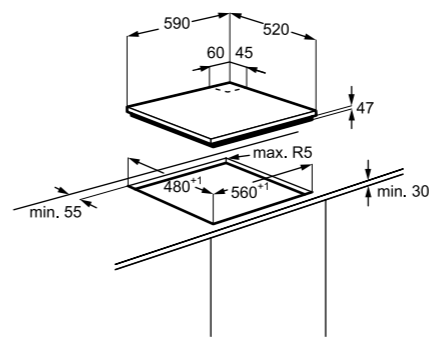
Газовая варочная поверхность «газ на стекле»

Преимущества

- Поверхности «Газ на стекле» сочетают стильный современный дизайн с практичностью, ведь чистить стекло очень легко, например средством для стеклокерамики.
- Чугунные держатели надежны и долговечны, а посуда стоит на них очень устойчиво.
- Газ-контроль и автоподжиг обеспечивают безопасность и комфорт использования.

Технические характеристики

- Ширина: 59 см
- Цвет: Нержавеющая сталь
- Чугунные держатели для посуды
- Автоматический электроподжиг
- Газ-контроль
- Закаленное стекло
- Страна производства: Италия



Размеры (ВхШхГ), мм: 47x590x520

PNC 949 640 185

Варочная поверхность

EGG97352SX



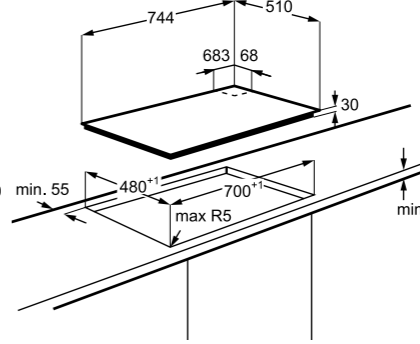
Газовая варочная поверхность

Преимущества

- Большая варочная поверхность очень удобна в использовании, а встраивается в стандартный вырез.
- Большая мощная конфорка с тремя кольцами пламени TripleCrown может быстро вскипятить воду или равномерно прогреть сковороду для жарки.
- Удобные надежные чугунные держатели в виде решеток, позволяют передвигать посуду, как вам захочется.

Технические характеристики

- Ширина: 75 см
- Цвет: Нержавеющая сталь
- Сверхмощная конфорка с тремя рядами пламени TripleCrown
- Чугунные держатели для посуды
- Автоматический электроподжиг
- Газ-контроль
- Нержавеющая сталь
- Страна производства: Италия



Размеры (ВхШхГ), мм: 30x744x510

PNC 949 630 541

Варочная поверхность

GPE373XX



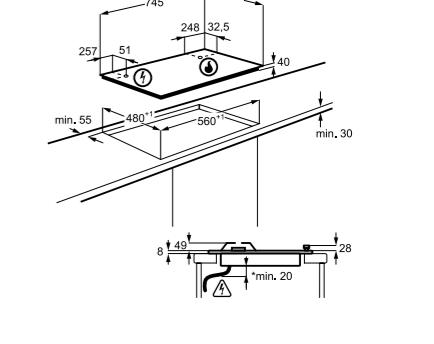
Газовая варочная поверхность

Преимущества

- Большая варочная поверхность очень удобна в использовании, а встраивается в стандартный вырез.
- Большая мощная конфорка с тремя кольцами пламени TripleCrown может быстро вскипятить воду или равномерно прогреть сковороду для жарки.
- Бортик по периметру удержит жидкость, если она сбежит из кастрюли.
- Удобные надежные чугунные держатели в виде решеток, позволяют передвигать посуду, как вам захочется.

Технические характеристики

- Ширина: 75 см
- Цвет: Нержавеющая сталь
- Сверхмощная конфорка с тремя рядами пламени TripleCrown
- 3 чугунных держателя для посуды
- Автоматический электроподжиг
- Газ-контроль
- Нержавеющая сталь
- Страна производства: Италия



Размеры (ВхШхГ), мм: 40x744x510

PNC 949 630 659

Варочная поверхность

GPE363FX



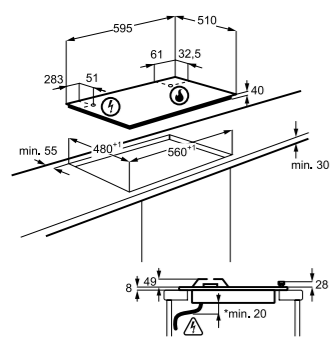
Газовая варочная поверхность

Преимущества

- Большая мощная конфорка с тремя кольцами пламени TripleCrown может быстро вскипятить воду или равномерно прогреть сковороду для жарки.
- Бортик по периметру удержит жидкость, если она сбежит из кастрюли.
- Удобные надежные чугунные держатели в виде решеток, позволяют передвигать посуду, как вам захочется.
- Газ-контроль и автоподжиг обеспечивают безопасность и комфорт использования.

Технические характеристики

- Ширина: 60 см
- Цвет: Нержавеющая сталь
- Сверхмощная конфорка с тремя рядами пламени TripleCrown
- 2 чугунных держателя для посуды
- Автоматический электроподжиг
- Газ-контроль
- Нержавеющая сталь
- Страна производства: Италия



Размеры (ВхШхГ) мм: 40x595x510

PNC 949 640 211

Варочная поверхность

EGH96333BX



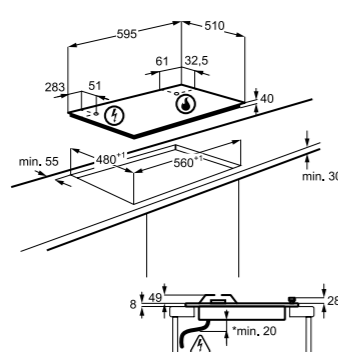
Газовая варочная поверхность

Преимущества

- Большая мощная конфорка с тремя кольцами пламени TripleCrown может быстро вскипятить воду или равномерно прогреть сковороду для жарки.
- Бортик по периметру удержит жидкость, если она сбежит из кастрюли.
- Чугунные держатели надежны и долговечны, а посуда стоит на них очень устойчиво.
- Газ-контроль и автоподжиг обеспечивают безопасность и комфорт использования.

Технические характеристики

- Ширина: 60 см
- Цвет: Нержавеющая сталь
- Сверхмощная конфорка с тремя рядами пламени TripleCrown
- Чугунные держатели для посуды
- Автоматический электроподжиг
- Газ-контроль
- Нержавеющая сталь
- Страна производства: Италия



Размеры (ВхШхГ), мм: 40x595x510

PNC 949 640 385

Варочная поверхность

GPE263FX



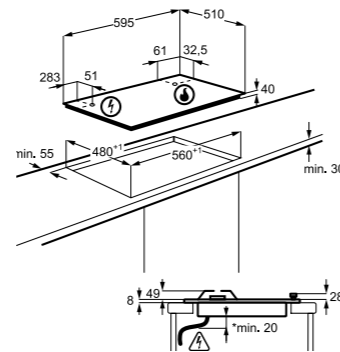
Газовая варочная поверхность

Преимущества

- Бортик по периметру удержит жидкость, если она сбежит из кастрюли.
- Чугунные держатели надежны и долговечны, а посуда стоит на них очень устойчиво.
- Газ-контроль и автоподжиг обеспечивают безопасность и комфорт использования.

Технические характеристики

- Ширина: 60 см
- Цвет: Нержавеющая сталь
- 2 чугунных держателя для посуды
- Автоматический электроподжиг
- Газ-контроль
- Нержавеющая сталь
- Страна производства: Италия



Размеры (ВхШхГ), мм: 40x595x510

PNC 949 640 306

Варочная поверхность

GPE262FX



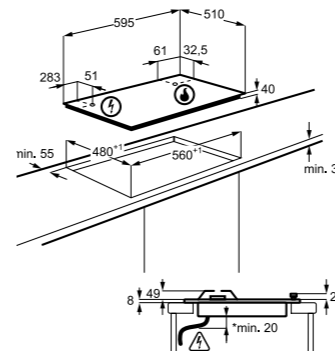
Газовая варочная поверхность

Преимущества

- Бортик по периметру удержит жидкость, если она сбежит из кастрюли.
- Эмалированные держатели имеют повышенную долговечность и их очень просто мыть, благодаря гладкой поверхности.
- Газ-контроль и автоподжиг обеспечивают безопасность и комфорт использования.

Технические характеристики

- Ширина: 60 см
- Цвет: Нержавеющая сталь
- 2 эмалированных держателя для посуды
- Автоматический электроподжиг
- Газ-контроль
- Нержавеющая сталь
- Страна производства: Италия



Размеры (ВхШхГ), мм: 40x595x510

PNC 949 640 288



# Посуда для приготовления

Серия Electrolux Infinite Chef Collection разработана совместно с профессиональными поварами с тем, чтобы объединив мощь и точность управления индукционным нагревом, проявить полноту вкуса каждого из ингредиентов.



## Infinite Chef Collection

Наша высокоэффективная посуда разработана совместно с профессиональными поварами. Она не просто стильная — она гарантирует превосходный результат. Эта уникальная серия объединяет мощь и точность управления, свойственные технологии индукционного нагрева, чтобы проявить лучшие аспекты вкуса каждого из ингредиентов. Каждый элемент коллекции разработан для приготовления определенного блюда или определенного типа еды, чтобы соответствовать вашим потребностям в процессе приготовления.

## Многослойные материалы

Внешнее покрытие из магнитной стали обеспечивает превосходный индукционный нагрев и просто в уходе. Сердцевина из трехслойного алюминия — отличный проводник тепла. Внутренняя часть — гигиеничное, легко очищаемое антикоррозийное покрытие из нержавеющей стали 18/10

Разработано специально для индукционных поверхностей. Многослойный материал, из которого выполнены все предметы коллекции **Infinite Chef от Electrolux**, оптимизирован для индукционных варочных поверхностей Electrolux, а также подходит для использования на других видах плит. Полностью плоское дно позволяет посуде плотно прилегать к конфорке, максимально усиливая тепло-передачу.



## Комплект Infinite wok (сковорода и подставка)


С комплектом **Infinite wok** вы сможете насладиться интенсивным приготовлением блюд азиатской кухни на вашей индукционной варочной поверхности. Потрясающий дизайн подставки позволяет использовать круглую сковороду на плоской поверхности.




## The Professional Connection


Профессиональное наследие. Более 90 лет мы поставляем оборудование в самые престижные рестораны мира. Серия Infinite Chef Collection основана на сочетании нашего опыта и вдохновения, полученного от профессиональных поваров.


Великолепная платформа-гриль поможет вам приготовить дома идеальные стейки, креветки или овощи-гриль на вашей индукционной варочной поверхности. Антипригарное покрытие легко моется.

<b>Гриль</b>	<b>Особенности</b>	<b>Технические хар-ки</b>
	<p><b>Гриль накладной Infinite Plancha</b></p> <ul style="list-style-type: none"> <li>Накладной гриль позволяет грилевать продукты без добавления масла и получать хрустящую корочку и сочную мякоть.</li> <li>Изготовлен из прочного литого алюминия с трехслойным антипригарным покрытием швейцарского качества.</li> </ul> <ul style="list-style-type: none"> <li>Толстое дно обеспечивает наилучшее распределение тепла.</li> <li>Для индукционных варочных поверхностей и духовых шкафов до 200 градусов.</li> </ul>	<p><b>Модель</b> INFI-GRILL</p> <p><b>PNC 944 189 326</b></p>


<b>Посуда</b>	<b>Особенности</b>	<b>Технические хар-ки</b>
	<p><b>Посуда сковорода Infinite WOK с подставкой</b></p> <ul style="list-style-type: none"> <li>Аутентичная сковорода WOK с абсолютно круглым дном для приготовления блюд азиатской кухни.</li> <li>Подставка позволяет устойчиво поставить вок на плоскую варочную поверхность.</li> </ul> <ul style="list-style-type: none"> <li>3-х слойная структура</li> <li>Изготовлен из нержавеющей хирургической стали</li> <li>Подходит для индукционных варочных поверхностей.</li> </ul>	<p><b>Модель</b> INFI-WOK</p> <p><b>PNC 944 189 328</b></p>


<b>Кастрюля для варки</b>	<b>Особенности</b>	<b>Технические хар-ки</b>
	<p><b>Кастрюля для варки</b></p> <p>Размер 9-литровой кастрюли из серии Infinite Chef Collection позволит вам приготовить большие куски мяса или рыбные блюда, такие как, например, прованский суп Буайбес, устроив гастрономический праздник со всей семьей или друзьями.</p> <p>Мерная шкала на внутренней поверхности кастрюли позволит точно отмерить нужное количество жидкости.</p>	<p><b>Модель</b> E9KLSP01</p> <p><b>PNC 902 979 486</b></p>

<b>Вставка</b>	<b>Особенности</b>	<b>Технические хар-ки</b>
	<p><b>Вставка для приготовления пасты</b></p> <p>Вставка для приготовления пасты, разработанная специально для 9-литровой кастрюли, благодаря большому удобному ручкам позволит вам легко слить и переместить большое количество пасты.</p> <p>Просто поднимите вставку из кастрюли, и вода сольется через отверстия без риска повредить продукт.</p>	<p><b>Модель</b> E9KLPS01</p> <p><b>PNC 902 979 517</b></p>

<b>Сотейника с крышкой</b>	<b>Особенности</b>	<b>Технические хар-ки</b>
	<p><b>Сотейника с крышкой</b></p> <p>С помощью сотейника с крышкой из серии Infinite Chef Collection вы с легкостью приготовите соусы, глазури, рагу и другие блюда.</p> <p>Простой в использовании, практичный и универсальный, он имеет объем 3 л и шкалу на внутренней поверхности.</p>	<p><b>Модель</b> E9KLSA01</p> <p><b>PNC 902 979 487</b></p>

<b>Конический сотейник</b>	<b>Особенности</b>	<b>Технические хар-ки</b>
	<p><b>Конический сотейник</b></p> <p>Коническая форма этого 2-литрового сотейника из серии Infinite Chef Collection увеличивает площадь поверхности приготовления, что позволит вам легко и быстро обжарить блюдо. Размешивайте и взбивайте продукты без затруднений.</p>	<p><b>Модель</b> E9KLCS01</p> <p><b>PNC 902 979 488</b></p>

<b>Коническое сито</b>	<b>Особенности</b>	<b>Технические хар-ки</b>
	<p><b>Коническое сито</b></p> <p>Делаете ли вы густой соус, суп, заварной крем — вам не обойтись без этого конического сита профессионального качества с идеальными отверстиями. Разработано для использования с сотейником серии Infinite Chef Collection.</p>	<p><b>Модель</b> E9KLCS01A</p> <p><b>PNC 902 979 519</b></p>

<b>Сковорода для жарки</b>	<b>Особенности</b>	<b>Технические хар-ки</b>
	<p><b>Сковорода для жарки</b></p> <p>Сконструированная для обеспечения быстрого и равномерного нагрева, сковорода из серии Infinite Chef Collection прожарит стейки, рыбное филе многое другое до идеального состояния.</p> <p>Она сохраняет вкус и текстуру за счет равномерного распределения тепла, обеспеченного быстрым нагревом капсулированного дна.</p>	<p><b>Модель</b> E9KLFP01</p> <p><b>PNC 902 979 489</b></p>



Низкая кастрюля

Особенности

Низкая кастрюля для варки и тушения

Большие размеры и емкость в 4,5 литров кастрюли из серии Infinite Chef Collection идеальны для ризотто, запеканок, тажина и подобных блюд.

Тушение, варка, запекание, приготовление рагу — все будет превосходно приготовлено в этой кастрюле с низкими бортами и удобными ручками.

Технические хар-ки

Модель E9KLLC01

PNC 902 979 490



Набор сковород

Особенности

Набор сковород с антипригарным покрытием

Функциональность и эффективность сочетаются в этом наборе из 2х сковород цвета Шампань с антипригарным покрытием. Магнитное дно и корпус из кованого алюминия делают их превосходными для жарки, подрумянивания и обжаривания с минимальным количеством масла.

Прекрасно подходят для любой варочной поверхности, особенно — для индукционных варочных поверхностей Electrolux.

Технические хар-ки

Модель E9KLFPS2

PNC 902 979 499



Кожух

Особенности

Кожух защитный

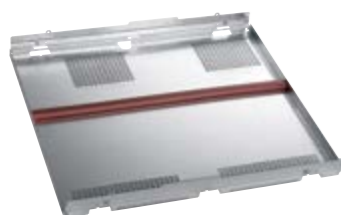
- Установив защитный кожух, у вас есть больше вариантов при планировании кухни.
- Защитный кожух обеспечивает необходимый зазор для охлаждения варочной поверхности.

- Позволяет поставить выдвижной ящик под варочной поверхностью.
- Для варочных поверхностей шириной 60 см
- Вы можете приобрести этот аксессуар на сайте [www.electrolux-rus.ru](http://www.electrolux-rus.ru)

Технические хар-ки

Модель PBOX-61R

PNC 944 189 313



Кожух

Особенности

Кожух защитный

- Установив защитный кожух, у вас есть больше вариантов при планировании кухни.
- Защитный кожух обеспечивает необходимый зазор для охлаждения варочной поверхности.

- Позволяет поставить выдвижной ящик под варочной поверхностью.
- Для варочных поверхностей шириной 80 см
- Вы можете приобрести этот аксессуар на сайте [www.electrolux-rus.ru](http://www.electrolux-rus.ru)

Технические хар-ки

Модель PBOX-71R81

PNC 944 189 314





# КУХОННЫЕ МАШИНЫ

*Assistant*

Возможность использовать дополнительные аксессуары

Мощный профессиональный мотор 1000 Вт

Чаша из нержавеющей стали с приспособлениями для защиты от брызг, 4,8 л (в комплекте ополнительная чаша 2,9 л)



Удобная ручка с подсветкой

10 режимов работы

LED-подсветка чаши

Прочный корпус из металла, отлитого под давлением

- Результаты, достойные профессионалов, благодаря бесперебойному и мягкому переключению скоростного режима с помощью рукоятки, оснащенной синей светодиодной лампочкой.
- Планетарное движение для равномерного смешивания ингредиентов.

- Выполнение различных операций: крюк для замешивания самых сложных видов теста, например, для хлеба, пиццы и даже для свежей пасты; плоская лопатка для замешивания теста более жидкой консистенции, как, например, для десертов; проволочный венчик для взбивания яиц или сливок.



Терка

Мясорубка

Крюк для теста

Лопатка

Венчик



Модель	ЕКМ4900	ЕКМ4000	ЕКМ4200	ЕКМ4600
PNС	910 280 469	910 013 070	910 013 072	910 002 471
Коллекция	Assistant	Assistant	Assistant	Assistant
Основной цвет	бронзовый	арбузно-красный	черный	серебристый
Материал	металл	металл	металл	металл
Кол-во режимов	10	10	10	10
Аксессуары	крюк для теста, венчик, лопатка	крюк для теста, венчик, лопатка	крюк для теста, венчик, лопатка, мясорубка, набор терок	крюк для теста, венчик, лопатка
Мясорубка	-	-	+	-
Набор терок	-	-	+	-
Подсветка чаши	+	+	+	+
Мощность, Вт	1000	1000	1000	1000
Объем чаши, л	4,8	4,8	4,8	4,8
Дополнительная чаша в комплекте	+	+	+	+
Объем дополнительной чаши, л	2,9	2,9	2,9	2,9





# EXPRESSIONIST

## КОЛЛЕКЦИЯ

Линия Expressionist открывает новую главу в нашей истории кулинарных экспериментов. Позаимствовав многое у профессионального кухонного оборудования, новый модельный ряд Electrolux класса «премиум» способен удовлетворить даже самого взыскательного потребителя. Элегантность, эргономичный и изысканный дизайн вдохновляет на кулинарные свершения. Нержавеющая сталь и лезвия с титановым покрытием. Предусмотрена каждая мелочь для максимального раскрытия потенциала без ущерба для функциональности.

Простой и интуитивно понятный интеллектуальный дисплей дарит вам свободу в приготовлении. Функции 24-часового автозапуска для кофеварки, регулируемый температурный контроль для чайника и таймер с обратным отсчетом для тостера гарантируют комфорт использования.



Тостер

Особенности

Тостер с таймером обратного отсчета

- Регулировка степени поджаривания с точностью до секунды.
- Съёмный поддон для крошек.
- Функция «Пауза». Позволяет прервать процесс поджаривания, проверить состояние и возобновить процесс без повторной установки таймера.

- Контроль поджаривания благодаря таймеру с обратным отсчетом.
- Жидкокристаллический дисплей DigitalVision с широким углом обзора.
- Символ «BPA Free» означает, что пластмассовые детали прибора не содержат бисфенола А и фталатов.

Технические хар-ки

Модель EAT7800

PNC 910 002 396



Электрический чайник

Особенности

Электрический чайник

- Мощность этого прибора производит впечатление как скоростью, так и производительностью. 2400 Ватт! Даже наполненный до максимальной отметки, этот чайник не заставит вас долго ждать.
- Кнопка для открывания крышки одной рукой. Этот чайник рассчитан на то, чтобы вы могли выполнять на кухне несколько дел одновременно, как настоящий профессионал.

- Система автоматического отключения при закипании воды, при снятии чайника с нагревательной базы и при выкипании воды.
- Большая вместимость позволяет за один раз вскипятить до 1,7 л воды.
- Фильтр задерживает мелкие частички накипи, когда вы выливаете воду из чайника.

Технические хар-ки

Модель EEWA7300

PNC 910 002 400



Электрический чайник

Особенности

Электрический чайник с датчиком температуры в режиме реального времени

- Цифровой датчик температуры и функция запоминания температуры воды (50–100 °C / кипятки).
- Указания на оптимальные температуры для получения оптимального вкуса: 80° — зеленый чай, 85° — белый чай, 90° — чай улун, 95° — кофе.

- Цифровой жидкокристаллический дисплей HighContrast™.
- Система автоматического отключения при закипании воды, при снятии чайника с нагревательной базы и при выкипании воды.
- Функция OneCup Turbo™ для быстрого приготовления одной чашки чая.
- Символ «BPA Free» означает, что пластмассовые детали прибора не содержат бисфенола А и фталатов.

Технические хар-ки

Модель EEWA7800

PNC 910 002 398



Блендер

Особенности

Стакан 600 мл. с плотной крышкой изготовлен из полимерного пластика Tritan™ - супер прочный, не содержит BPA, устойчив к температуре от -40 до +80°C. Удобно взять с собой.

- Прочный и долговечный пластик не впитывает запахи
- Компактный размер позволяет легко взять любимые напитки с собой

- Долговечные лезвия из нержавеющей стали
- Мощность 300 Вт.

Технические хар-ки

Модель ESB2450

PNC 910 280 269 / 910 280 543



Капельная кофеварка

Особенности

Капельная кофеварка с выбором интенсивности аромата для получения божественного вкуса

- Выбор интенсивности вкуса и аромата с помощью селектора Aroma Strength™.
- Экономия и забота об окружающей среде благодаря использованию постоянного фильтра для кофе.
- Программируемый жидкокристаллический дисплей HighContrast™.

- Более чистая вода и более насыщенный вкус благодаря фильтру для воды Pure Advantage™.
- Инновационная система рассеивания воды ProBrew™ с равномерно распределенными отверстиями для получения более интенсивного вкуса кофе.
- Символ «BPA Free» означает, что пластмассовые детали прибора не содержат бисфенола А и фталатов.

Технические хар-ки

Модель EKF7800

PNC 910 002 392



Блендер

Особенности

Блендер с титановыми лезвиями

- Нож остается острым в течение долгого времени, благодаря съёмным лезвиям с титановым покрытием.
- Кувшин из термостекла с защитой от перепадов температур. Позволяет работать с продуктами разных температур (от замороженных до нагретых до 90°).

- Автоматическое отключение устройства через 30 минут простоя.
- Широкий выбор операций благодаря трем предустановленным функциям (измельчение льда, импульсный режим, коктейли) и нескольким скоростным режимам.
- Символ «BPA Free» означает, что пластмассовые детали прибора не содержат бисфенола А и фталатов.

Технические хар-ки

Модель ESB7300S

PNC 910 002 378



Погружной блендер

Особенности

Погружной блендер с титановыми лезвиями и технологией TruFlow™

- Набор лезвий TruFlow™ с титановым покрытием для более длительного срока службы.
- Профессиональный дизайн ручки и лезвия для получения однородной массы и бархатной текстуры с применением эффекта вихревого движения.

- Насадка из нержавеющей стали, профессиональный дизайн с защитой от царапин и брызг.
- Символ «BPA Free» означает, что пластмассовые детали прибора не содержат бисфенола А и фталатов.

Технические хар-ки

Модель ESTM7500S

PNC 910 002 441



Кухонная машина

Особенности

Свежая выпечка дома - легко

- Профессиональные насадки для приготовления теста Truflow™ тщательно перемешивают ингредиенты для равномерного результата.
- Уникальная вместимость - в комплекте две большие чаши по 5,7 л. каждая.
- Меняйте насадки в зависимости от задач - легко, одним движением.

- Прекрасные результаты для широкого ряда задач - от плотного теста до нежной меренги - благодаря мощному мотору и наличию регулировки скоростей.
- Подсветка чаши и ручки управления - для более полного контроля над процессом приготовления.

Технические хар-ки

Модель EKM7300

PNC 910 280 171





# Вытяжки Что нового



Вытяжка с технологией **hob-2-hood** создаст отличную атмосферу на вашей кухне без лишних хлопот.

**Держите все под контролем.**

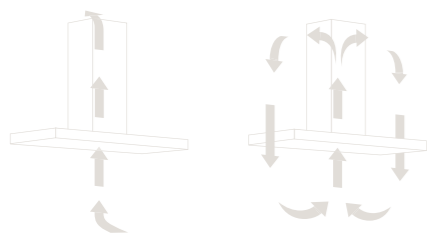
Сегодня мы проводим действительно много времени на кухне. Она стала сердцем дома. Поэтому вытяжка, которая сама настраивает мощность работы, станет отличным помощником и позволит вам сосредоточиться на приготовлении вашего кулинарного шедевра.

**Беспроводные технологии.**

Именно благодаря им варочная поверхность управляет вытяжкой - зажигает подсветку при включении, управляет мощностью всасывания в зависимости от мощности нагрева, отключает вытяжку, когда остыли зоны нагрева. Вы можете наслаждаться вкусными блюдами и приятной атмосферой вашей кухни.



# ВЫТЯЖКИ ЧТО НОВОГО



Отвод

Рециркуляция

Самый эффективный способ устранить запахи – это отвод воздуха из помещения через воздухопровод. Альтернатива – рециркуляция воздуха в комнате.

Загрязненный воздух проходит очистку в жировом, затем – в угольном фильтре, а после этого подается обратно в кухню через отверстие в вытяжке.



## 8-12 циклов смены воздуха в час

### Расчет нормы вытяжки

Расход воздуха – это способность вытяжки выводить загрязненный воздух из кухни. Расход воздуха измеряется в м³/час и определяет количество кубических метров воздуха, которое вытяжка может вывести за час работы на максимальной мощности. Большее количество обозначает более быстрое выведение воздуха, но при выборе вытяжки следует ориентироваться не только на этот показатель. Хорошая кухонная вытяжка обеспечивает, как минимум, 8 циклов смены воздуха в кухне в час, а лучше - 12 циклов.

**Объем кухни (длина x ширина x высота), к примеру, 4 м x 3 м x 2,5 м = 30 м³**

**12 циклов смены воздуха в час, к примеру, 12 x 30 м³ = 360 м³**

## Преимущества светодиодных ламп

### Низкое потребление энергии

- Снижение потребления энергии до 70%.

### Экологичность

- Отсутствие ртути, натрия, свинца и других тяжелых металлов.
- Снижение уровня загрязнения воздуха и теплообразования.

### Срок службы

- Срок службы 50 000 часов/10 лет
- Низкая стоимость технического обслуживания.

## Островная вытяжка

- идеально решение, если варочная поверхность располагается на кухонном острове.
- подходит тем, чья жизнь вращается вокруг приготовления.
- добавляет кухне стилистичности и современности.



## Декоративная настенная вытяжка

- Стильный элемент вашей кухни
- Превосходные рабочие характеристики
- Отлично подойдет людям высокого роста



## Каминная вытяжка

- Стандартное решение для большинства покупателей
- Отличные рабочие характеристики
- Идеальное решение для кухни в современном стиле



## Встраиваемая вытяжка

- Дизайн вытяжки не влияет на дизайн кухни, вытяжка совершенно не заметна
- Отличное решение для покупателей кухонной мебели классического дизайна





Островная вытяжка

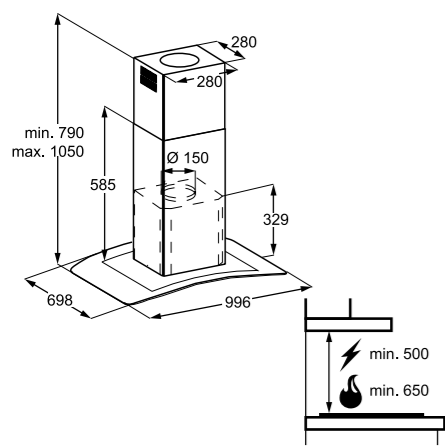
EFL10965OX



Островная вытяжка

Особенности

- Ширина: 100 см
- Технология Hob-2-hood
- Возможность использования обоих режимов: отвода и рециркуляции
- Управление: электронное, кнопочное
- Производительность: 600 м³/ч
- Максимальный уровень шума: 65 дБ(А)
- Подсветка: LED
- 1 жирулавливающий фильтр из алюминия
- Угольный фильтр в комплекте (type15)
- Страна производства: Польша



Размеры (ВxШxГ) мм: 1050x995x689

PNC 942 150 345

Настенная вытяжка

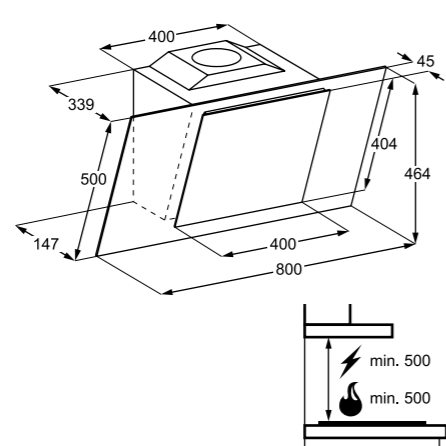
EFF80569DK



Настенная вытяжка

Особенности

- Ширина: 80 см
- Возможность использования обоих режимов: отвода и рециркуляции
- Управление: электронное, кнопочное
- Производительность 690 м³/ч
- Максимальный уровень шума 67 дБ(А)
- Периметрическое всасывание
- Подсветка: 2 галогенные лампы
- 3 жирулавливающих фильтра из алюминия
- Угольный фильтр в комплекте (EFF62)
- Декоративный короб приобретается дополнительно:
  - K1000X - нержавеющая сталь
  - K1000B - черный
- Страна производства: Италия



Размеры (ВxШxГ), мм: 464x800x339

PNC 942 492 839

Настенная вытяжка

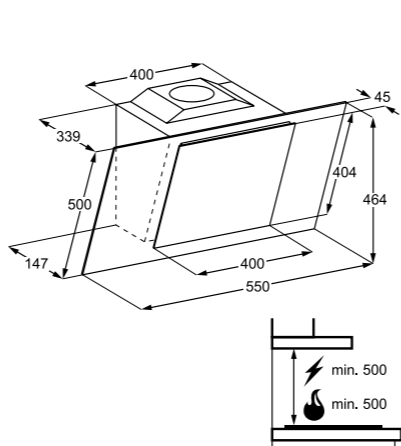
EFF55569DK



Настенная вытяжка

Особенности

- Ширина: 55 см
- Возможность использования обоих режимов: отвода и рециркуляции
- Управление: электронное, кнопочное
- Производительность 690 м³/ч
- Максимальный уровень шума 67 дБ(А)
- Периметрическое всасывание
- Подсветка: 2 галогенные лампы
- 3 жирулавливающих фильтра из алюминия
- Угольный фильтр в комплекте (EFF62)
- Декоративный короб приобретается дополнительно:
  - K1000X - нержавеющая сталь
  - K1000B - черный
- Страна производства: Италия



Размеры ((ВxШxГ), мм: 464x550x339

PNC 942 492 838

Каминная вытяжка

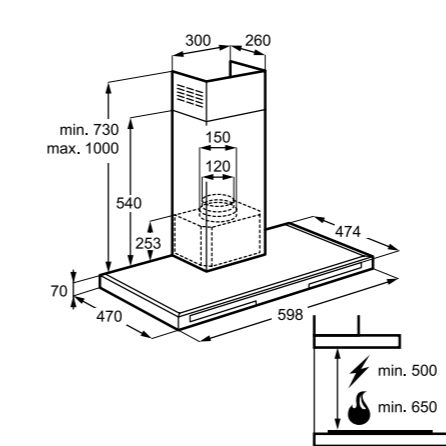
EFB60566DX



Каминная вытяжка

Особенности

- Ширина: 60 см
- Возможность использования обоих режимов: отвода и рециркуляции
- Управление: электронное, кнопочное
- Производительность 685 м³/ч
- Максимальный уровень шума 63 дБ(А)
- Подсветка: 2 галогенные лампы
- 2 жирулавливающих фильтра из алюминия
- Угольный фильтр в комплекте (EFF72)
- Страна производства: Италия



Размеры (ВxШxГ) мм: 800x598x470

PNC 942 492 835

Каминная вытяжка

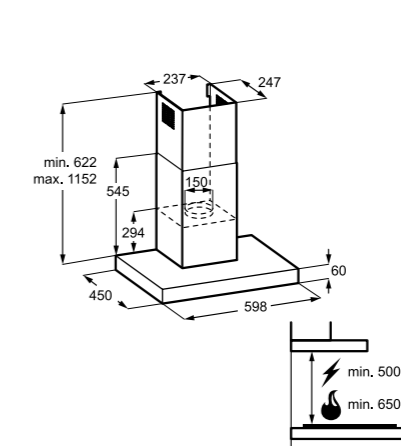
EFF60560OX



Каминная вытяжка

Особенности

- Ширина: 60 см
- Технология Hob-2-hood
- Функция «Бриз» - мощность 107 м³ час при шуме 29 дБ(А).
- Возможность использования обоих режимов: отвода и рециркуляции
- Управление: электронное, кнопочное
- Производительность 603 м³/ч
- Максимальный уровень шума 69 дБ(А)
- Подсветка: 2 LED лампы
- 1 жирулавливающий фильтр из алюминия
- Фильтр (TYPE57) аксессуар, приобретается отдельно
- Страна производства: Польша



Размеры (ВxШxГ), мм: 464x800x339

PNC 942 150 419

Каминная вытяжка

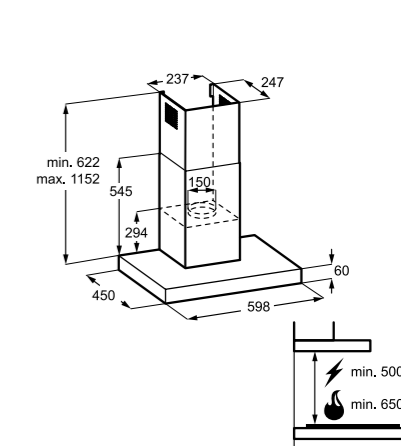
EFC60462OX



Каминная вытяжка

Особенности

- Ширина: 60 см
- Возможность использования обоих режимов: отвода и рециркуляции
- Управление: механическое, кнопочное
- Производительность 625 м³/ч
- Максимальный уровень шума 71 дБ(А)
- Подсветка: 2 галогенная лампа
- 1 жирулавливающий фильтр из алюминия
- Фильтр (TYPE15) аксессуар, приобретается отдельно
- Страна производства: Польша



Размеры ((ВxШxГ), мм: 545x598x450

PNC 942 150 289

Каминная вытяжка

EFC904620X



Каминная вытяжка

Особенности

- Ширина: 90 см
- Возможность использования обоих режимов: отвода и рециркуляции
- Управление: механическое, кнопочное
- Производительность 625 м³/ч
- Максимальный уровень шума 67 дБ(А)
- Подсветка: 2 галогенная лампа
- 1 жирулавливающий фильтр из алюминия
- Фильтр (TYPE15) аксессуар, приобретается отдельно
- Страна производства: Польша

Каминная вытяжка

EFC604660X



Каминная вытяжка

Особенности

- Ширина: 60 см
- Возможность использования обоих режимов: отвода и рециркуляции
- Управление: механическое, кнопочное
- Производительность 603 м³/ч
- Максимальный уровень шума 70 дБ(А)
- Подсветка: 2 галогенная лампа
- 1 жирулавливающий фильтр из нержавеющей стали
- Фильтр (TYPE15) аксессуар, приобретается отдельно
- Страна производства: Польша

Каминная вытяжка

EFC60151X



Каминная вытяжка

Особенности

- Ширина: 60 см
- Возможность использования обоих режимов: отвода и рециркуляции
- Управление: механический слайдер
- Производительность 430 м³/ч
- Максимальный уровень шума 67 дБ(А)
- Подсветка: 2 галогенная лампа
- 1 жирулавливающий фильтр из алюминия
- Фильтр (EFF75) аксессуар, приобретается отдельно
- Страна производства: Италия

Встраиваемая вытяжка

EFP605650X



Полностью встраиваемая вытяжка с выдвигающей панелью

Особенности

- Ширина: 60 см
- Возможность использования обоих режимов: отвода и рециркуляции
- Управление: механическое, кнопочное
- Производительность 647 м³/ч
- Максимальный уровень шума 69 дБ(А)
- Подсветка: 2 галогенные лампы
- 1 алюминиевый жировой фильтр
- Фильтр (TYPE57) аксессуар, приобретается отдельно
- Страна производства: Италия

Встраиваемая вытяжка

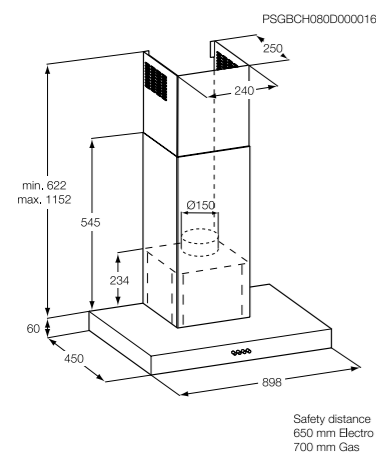
EFP604240X



Телескопическая вытяжка

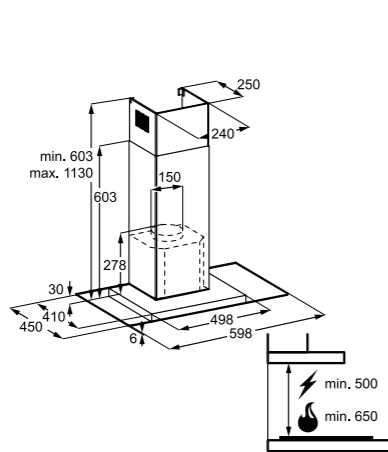
Особенности

- Ширина: 60 см
- Возможность использования обоих режимов: отвода и рециркуляции
- Управление: механическое, кнопочное
- Производительность 240 м³/ч
- Максимальный уровень шума 57 дБ(А)
- Подсветка: 1 галогенная лампа
- 1 жирулавливающий фильтр из нержавеющей стали
- Фильтр (TYPE15) аксессуар, приобретается отдельно
- Страна производства: Италия



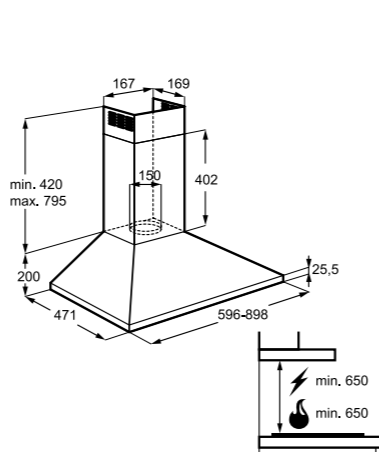
Размеры (ВxШxГ) мм: 545x898x450

PNC 942 150 288



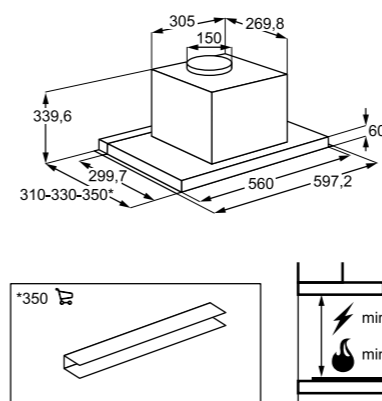
Размеры (ВxШxГ), мм: 603x598x450

PNC 942 150 292



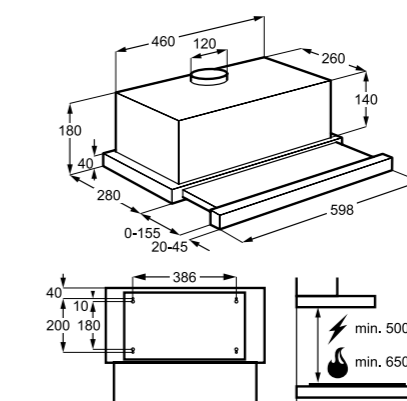
Размеры (ВxШxГ), мм: 620x598x471

PNC 942 492 637



Размеры ((ВxШxГ), мм: 340x598x310

PNC 942 122 952



Размеры (ВxШxГ) мм: 395x598x295

PNC 942 150 600



Встраиваемая вытяжка

EFG50250W



Встраиваемая вытяжка

EFG50250K



Встраиваемая вытяжка

EFG50250S



Полностью встраиваемая вытяжка

Полностью встраиваемая вытяжка

Полностью встраиваемая вытяжка

Особенности

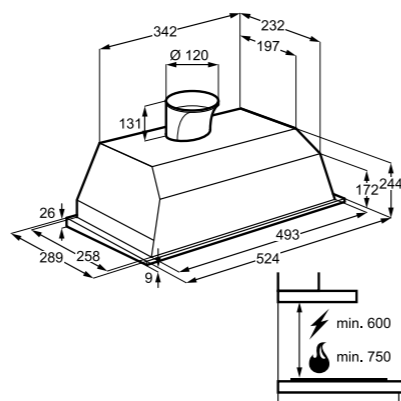
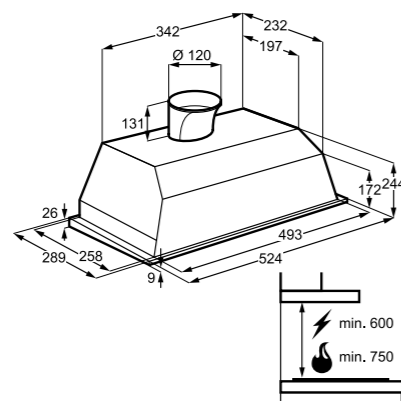
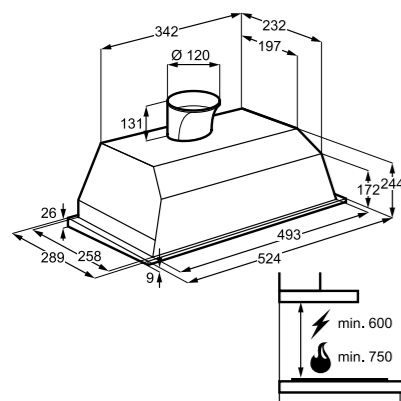
- Ширина: 60 см
- Возможность использования обоих режимов: отвода и рециркуляции
- Управление: слайдер
- Производительность 710 м³/ч
- Максимальный уровень шума 69 дБ(А)
- Подсветка: 2 галогенные лампы
- 1 жирулавливающий фильтр из алюминия
- Фильтр (TYPE200) аксессуар, приобретается отдельно
- Страна производства: Италия

Особенности

- Ширина: 60 см
- Возможность использования обоих режимов: отвода и рециркуляции
- Управление: слайдер
- Производительность 710 м³/ч
- Максимальный уровень шума 69 дБ(А)
- Подсветка: 2 галогенные лампы
- 1 жирулавливающий фильтр из алюминия
- Фильтр (TYPE200) аксессуар, приобретается отдельно
- Страна производства: Италия

Особенности

- Ширина: 60 см
- Возможность использования обоих режимов: отвода и рециркуляции
- Управление: слайдер
- Производительность 710 м³/ч
- Максимальный уровень шума 69 дБ(А)
- Подсветка: 2 галогенные лампы
- 1 жирулавливающий фильтр из алюминия
- Фильтр (TYPE200) аксессуар, приобретается отдельно
- Страна производства: Италия



Размеры (ВxШxГ) мм: 524x289

Размеры (ВxШxГ) мм: 524x289

Размеры (ВxШxГ) мм: 524x289

PNC 942 122 610

PNC 942 122 611

PNC 942 122 598

Стандартная вытяжка

EFT635X/EFT535X



Стандартная вытяжка

EFT531W



Стандартная вытяжка

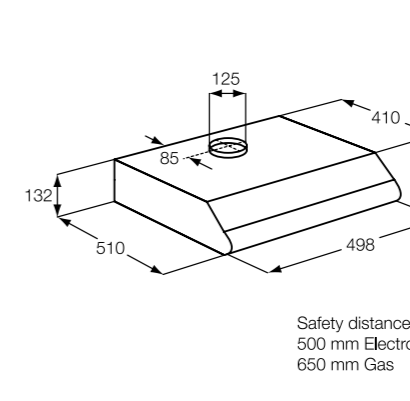
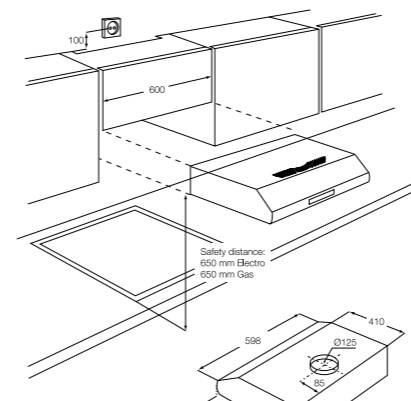
Стандартная вытяжка

Особенности

- Ширина: 60/50 см
- Возможность использования обоих режимов: отвода и рециркуляции
- Управление: механический слайдер
- Максимальная производительность 225 м³/ч
- Уровень шума 61/60 дБ(А)
- Подсветка: 1 галогенная лампа
- 2/1 жирулавливающий фильтр из алюминия
- Фильтр (type48) аксессуар, приобретается отдельно
- Страна производства: Италия

Особенности

- Ширина: 50 см
- Возможность использования обоих режимов: отвода и рециркуляции
- Управление: механический слайдер
- Максимальная производительность 225 м³/ч
- Уровень шума 61 дБ(А)
- Подсветка: 1 галогенная лампа
- 1 жирулавливающий фильтр из алюминия
- Фильтр (type48) аксессуар, приобретается отдельно
- Страна производства: Италия



Размеры (ВxШxГ), мм: 395x598x295

Размеры (ВxШxГ), мм: 420x598x290

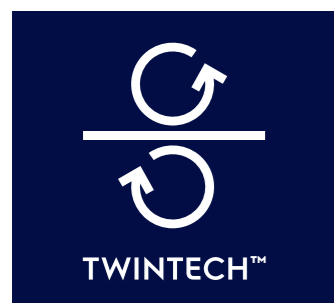
PNC 942 122 685 / 942 122 686

PNC 942 490 266

# Холодильное оборудование

## Что нового?

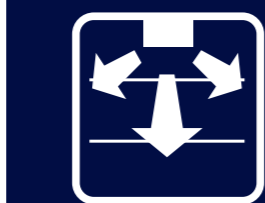
Свежесть и вкус еды сохраняются дольше с новой системой TwinTech No Frost. Представляем уникальную систему хранения Electrolux CustomFlex™, которая позволит хранить ваши секретные ингредиенты так, как вам удобно. Вот лишь некоторые особенности нашей новой линейки холодильного оборудования.



**Всегда свежие продукты без хлопот**  
Холодильники с технологией TwinTech NoFrost не нуждаются в размораживании, что очень удобно. При этом холодильная камера охлаждается совершенно независимо от морозильной. Это обеспечивает идеальные условия для длительного хранения продуктов.



**Температура под контролем**  
Вы всегда можете увидеть и настроить температуру в холодильнике с точностью до 1 градуса с помощью LCD-дисплея. Точность поддержания температуры положительно влияет на длительность хранения продуктов.



### Свобода выбора

Вы можете класть любые продукты на любую полку холодильника - условия хранения по всему объему идеальные, благодаря технологии FreeStore



**Отличный обзор**  
Благодаря яркой LED-подсветке пространство холодильника отлично освещено. К тому же LED очень экономична и практически не нагревается. А плавное зажигание при открывании двери выглядит потрясающе.



### Ящик SpacePlus

Большой ящик для овощей и фруктов можно выдвинуть легким движением благодаря телескопическим направляющим.



### Надоело размораживать?

С технологией LowFrost размораживать морозильник надо значительно реже. Да и размораживать будет проще - иней намерзает не на полках, а на стенках, и иней можно легко удалить скребком.

### Забудте о разморозке навсегда.

Благодаря технологии NoFrost морозильная камера не нуждается в размораживании.



### Экономьте на электроэнергии

Холодильник работает 24 часа в сутки, поэтому важно, чтобы он был максимально эффективным и экономичным. Холодильники A++ тратят минимум энергии при отличном качестве хранения продуктов.



### Только из магазина? Включите режим Покупки.

Холодильник максимально быстро охладит продукты, чтобы они хранились долго, а вы наслаждались их неповторимым вкусом.



### FreeStorePlus

Холодный воздух подается индивидуально на каждую полку, и продукты хранятся в наилучших условиях. Задняя стенка сухая и к ней можно прижимать продукты без примерзания.



**Тишина и комфорт.**  
Благодаря доводчику двери SoftClosing дверь вашего холодильника будет закрываться тихо и плавно.



Включите режим Отпуск, чтобы сэкономить электроэнергию. В морозильнике остается обычная температура, а в холодильной камере поддерживается +15 градусов, что экономит ресурсы и не дает развиваться бактериям.

### Нулевая зона NaturaFresh

В двух больших ящиках температура около нуля градусов, что значительно продлевает срок хранения продуктов до 2 раз. Каждый ящик имеет регулировку влажности, чтобы вы могли настроить условия хранения под ваши продукты.



### Зона свежести FreshZone

В ящике FreshZone поддерживается температура на 1-2 градуса ниже, чем в холодильной камере. Благодаря этому свежие мясо, рыба, птица могут храниться на пару дней дольше. Вы можете вынуть ящик FreshZone, чтобы увеличить объем холодильной камеры.



### Всегда идеальный внешний вид

Холодильник из нержавеющей стали будет радовать вас чистой и сияющей поверхностью благодаря специальному покрытию Anti Finger Print (AFP), которое защищает поверхность от отпечатков пальцев и загрязнений.



# Место для всего

Мы создали уникальную систему хранения **CustomFlex™**, которая позволит вам организовать пространство в холодильнике, вы всегда будете знать где что лежит. Полки для хранения на внутренней стороне дверцы холодильника можно располагать в различных комбинациях. Система хранения CustomFlex™ — лучшее решение для индивидуального подхода к хранению.

Полочки легко снимаются. Их можно снять с дверцы и поставить прямо на стол!



Никогда еще использование пространства не было так хорошо продумано, ведь вы можете настроить его под себя.

Вы можете разместить продукты как вам удобно, чтобы все было под рукой.

У вас не уместится высокая бутылка, просто переставьте мешающую полку повыше. Полки легко вынимаются и вы можете ставить их на стол прямо с продуктами.



Встраиваемый трехкамерный холодильник Side-by-Side

ENG94514AW



Преимущества

- Огромная холодильная камера с распашными дверями и две морозильные камеры вместят все продукты для большой семьи.
- Благодаря двойной технологии TwinTech морозильная и холодильная камеры охлаждаются независимо. Продукты дольше сохраняют свежесть и не усыхают.
- Забудьте о разморозке навсегда благодаря технологии NoFrost.

Технические характеристики

- Система охлаждения холодильной/морозильной камеры: статическая/NoFrost
- Объем холодильной/морозильной камер: 328/96 л
- Управление: электронное с дисплеем
- Крепления дверцы: жесткое
- Уровень шума 42 дБ(А)
- Подсветка: LED
- Сигнал открытия дверцы
- Страна производства: Италия

Схема встройка № 35 на стр. 212

Размеры (ВхШхГ), мм: 1900x856x542

PNC 925 781 840

Встраиваемый двухкамерный холодильник

ENG2693AOW



Преимущества

- Благодаря двойной технологии TwinTech морозильная и холодильная камеры охлаждаются независимо. Продукты дольше сохраняют свежесть и не усыхают.
- В двух больших ящиках NaturaFresh поддерживается температура около нуля градусов, что продлевает срок хранения продуктов до 2 раз.
- Система FreeStorePlus - идеальное качество хранения на любой полке холодильника. Задняя стенка сухая и вы можете не боясь прижимать к ней продукты.

Технические характеристики

- Система охлаждения холодильной/морозильной камеры: FreeStorePlus/NoFrost
- Объем холодильной/морозильной камер: 182/51 л
- Управление: сенсорное с дисплеем
- Крепления дверцы: жесткое
- Уровень шума 38 дБ(А)
- Подсветка: LED
- Нулевая зона NaturaFresh
- Сигнал открытия дверцы
- Страна производства: Италия

Схема встройка № 33 на стр. 212

Размеры (ВхШхГ), мм: 1764x556x542

PNC 925 514 004

Встраиваемый двухкамерный холодильник

ENC2854AOW



Преимущества

- Благодаря двойной технологии TwinTech морозильная и холодильная камеры охлаждаются независимо. Продукты дольше сохраняют свежесть и не усыхают.
- Забудьте о разморозке навсегда благодаря технологии NoFrost.
- Благодаря динамической системе FreeStore продукты долго сохраняют свежесть, независимо от того, на какую полку холодильника вы их положили.

Технические характеристики

- Система охлаждения холодильной/морозильной камеры: FreeStore/NoFrost
- Объем холодильной/морозильной камер: 192/63 л
- Управление: сенсорное с дисплеем
- Крепления дверцы: жесткое, доводчик SoftClosing
- Уровень шума 39 дБ(А)
- Подсветка: LED
- Сигнал открытия дверцы
- Страна производства: Италия

Схема встройка № 32 на стр. 212

Размеры (ВхШхГ), мм: 1764x556x542

PNC 925 516 003

Встраиваемый двухкамерный холодильник

ENC2813AOW



Преимущества

- Благодаря двойной технологии TwinTech морозильная и холодильная камеры охлаждаются независимо. Продукты дольше сохраняют свежесть и не усыхают.
- Новая технология охлаждения морозилки LowFrost требует разморозки значительно реже, чем обычно.
- Благодаря динамической системе FreeStore продукты долго сохраняют свежесть, независимо от того, на какую полку холодильника вы их положили.

Технические характеристики

- Система охлаждения холодильной/морозильной камеры: FreeStore/NoFrost
- Объем холодильной/морозильной камер: 192/75 л
- Управление: сенсорное с дисплеем
- Крепления дверцы: жесткое, доводчик SoftClosing
- Уровень шума 35 дБ(А)
- Подсветка: LED
- Сигнал открытия дверцы
- Страна производства: Италия

Схема встройка № 32 на стр. 22

Размеры (ВхШхГ), мм: 1764x556x542

PNC 925 511 006

Встраиваемый двухкамерный холодильник

ENN3153AOW



Преимущества

- Благодаря двойной технологии TwinTech морозильная и холодильная камеры охлаждаются независимо. Продукты дольше сохраняют свежесть и не усыхают.
- Забудьте о разморозке навсегда благодаря технологии NoFrost.
- Благодаря динамической системе FreeStore продукты долго сохраняют свежесть, независимо от того, на какую полку холодильника вы их положили.

Технические характеристики

- Система охлаждения холодильной/морозильной камеры: FreeStore/NoFrost
- Объем холодильной/морозильной камер: 228/64 л
- Управление: электронное с дисплеем
- Крепления дверцы: на направляющих
- Уровень шума 39 дБ(А)
- Подсветка: LED
- Зона свежести FreshZone
- Сигнал открытия дверцы
- Страна производства: Италия

Схема встройка № 31 на стр. 212

Размеры (ВхШхГ), мм: 1842x540x552

PNC 925 582 009

Встраиваемый двухкамерный холодильник

ENN92853CW



Преимущества

- Благодаря двойной технологии TwinTech морозильная и холодильная камеры охлаждаются независимо. Продукты дольше сохраняют свежесть и не усыхают.
- Забудьте о разморозке навсегда благодаря технологии NoFrost.
- Благодаря динамической системе FreeStore продукты долго сохраняют свежесть, независимо от того, на какую полку холодильника вы их положили.

Технические характеристики

- Система охлаждения холодильной/морозильной камеры: FreeStore/NoFrost
- Объем холодильной/морозильной камер: 200/63 л
- Управление: электронное с дисплеем
- Крепления дверцы: на направляющих
- Уровень шума 39 дБ(А)
- Подсветка: LED
- Сигнал открытия дверцы
- Страна производства: Италия

Схема встройка № 38 на стр. 213

Размеры (ВхШхГ), мм: 1772x540x547

PNC 925 501 013



Встраиваемый двухкамерный холодильник

ENN92803CW



Преимущества

- Благодаря двойной технологии TwinTech морозильная и холодильная камеры охлаждаются независимо. Продукты дольше сохраняют свежесть и не усыхают.
- Электронная система управления позволяет установить температуру с точностью до 1 градуса, чтобы настроить оптимальные параметры для хранения продуктов.
- Новая технология охлаждения морозилки LowFrost требует разморозки значительно реже, чем обычно.

Технические характеристики

- Система охлаждения холодильной/морозильной камеры: Статическая/ LowFrost
- Объем холодильной/морозильной камеры: 200/75 л
- Управление: сенсорное с дисплеем
- Крепления дверцы: на направляющих
- Уровень шума 35 дБ(А)
- Подсветка: LED
- Сигнал открытия дверцы
- Страна производства: Италия

Схема встройка № 38 на стр. 213

Размеры (ВхШхГ), мм: 1772x540x547

PNC 925 500 013

Встраиваемый двухкамерный холодильник

ENN93111AW



Преимущества

- Благодаря двойной технологии TwinTech морозильная и холодильная камеры охлаждаются независимо. Продукты дольше сохраняют свежесть и не усыхают.
- Морозилка с классической статической системой охлаждения имеет увеличенный объем.
- Большой ящик для овощей SpacePlus на телескопических направляющих можно выкатить легким прикосновением.

Технические характеристики

- Система охлаждения холодильной/морозильной камеры: Статическая/ Статическая
- Объем холодильной/морозильной камеры: 228/75 л
- Управление: механическое
- Крепления дверцы: на направляющих
- Уровень шума 36 дБ(А)
- Подсветка: LED
- Ящик для овощей SpacePlus
- Сигнал открытия дверцы
- Страна производства: Италия

Схема встройка № 31 на стр. 212

Размеры (ВхШхГ), мм: 1842x540x552

PNC 925 581 012

Встраиваемый двухкамерный холодильник

ENN92841AW



Преимущества

- Благодаря двойной технологии TwinTech морозильная и холодильная камеры охлаждаются независимо. Продукты дольше сохраняют свежесть и не усыхают.
- Забудьте о разморозке навсегда благодаря технологии NoFrost.
- Класс энергопотребления A+ уменьшит расходы за электричество.

Технические характеристики

- Система охлаждения холодильной/морозильной камеры: Статическая/ NoFrost
- Объем холодильной/морозильной камеры: 200/63 л
- Управление: сенсорное с дисплеем
- Крепления дверцы: на направляющих
- Уровень шума 39 дБ(А)
- Подсветка: LED
- Сигнал открытия дверцы
- Страна производства: Италия

Схема встройка № 38 на стр. 213

Размеры (ВхШхГ), мм: 1772x540x547

PNC 925 505 006

Встраиваемый двухкамерный холодильник

ENN92811BW



Преимущества

- Благодаря двойной технологии TwinTech морозильная и холодильная камеры охлаждаются независимо. Продукты дольше сохраняют свежесть и не усыхают.
- Новая технология охлаждения морозилки LowFrost требует разморозки значительно реже, чем обычно.
- Благодаря динамической системе FreeStore продукты долго сохраняют свежесть, независимо от того, на какую полку холодильника вы их положили.

Технические характеристики

- Система охлаждения холодильной/морозильной камеры: FreeStore/ LowFrost
- Объем холодильной/морозильной камеры: 196/72 л
- Управление: механическое
- Крепления дверцы: на направляющих
- Уровень шума 36 дБ(А)
- Подсветка: LED
- Страна производства: Италия

Схема встройка № 38 на стр. 213

Размеры (ВхШхГ), мм: 1772x540x547

PNC 925 503 049

Встраиваемый двухкамерный холодильник

ENN92801BW



Преимущества

- Благодаря двойной технологии TwinTech морозильная и холодильная камеры охлаждаются независимо. Продукты дольше сохраняют свежесть и не усыхают.
- Класс энергопотребления A+ уменьшит расходы за электричество.
- Новая технология охлаждения морозилки LowFrost требует разморозки значительно реже, чем обычно.

Технические характеристики

- Система охлаждения холодильной/морозильной камеры: Статическая/ LowFrost
- Объем холодильной/морозильной камеры: 202/75 л
- Управление: механическое
- Крепления дверцы: на направляющих
- Уровень шума 36 дБ(А)
- Подсветка: LED
- Сигнал открытия дверцы
- Страна производства: Италия

Схема встройка №38 на стр. 213

Размеры (ВхШхГ), мм: 1772x540x547

PNC 925 503 050

Встраиваемая морозильная камера

EUX2245AOX



Преимущества

- Забудьте о разморозке навсегда благодаря технологии NoFrost.
- Современное сенсорное управление с ЖК-дисплеем точно поддерживает заданную температуру и обладает полезными дополнительными функциями.
- Класс энергопотребления A++ уменьшит расходы на электричество.

Технические характеристики

- Система охлаждения морозильной камеры: NoFrost
- Объем морозильной камеры: 208 л
- Управление: сенсорное с ЖК-дисплеем
- Крепления дверцы: своя дверца в комплекте
- Уровень шума 34 дБ(А)
- Подсветка: 2 LED лампы
- Сигнал открытия дверцы
- Страна производства: Италия

Схема встройка № 39 на стр. 213

Размеры (ВхШхГ), мм: 1772x540x547

PNC 923 802 017

Встраиваемая морозильная камера

EUN92244AW



Преимущества

- Забудьте о разморозке навсегда благодаря технологии NoFrost.
- Современное сенсорное управление с ЖК-дисплеем точно поддерживает заданную температуру и обладает полезными дополнительными функциями.
- Класс энергопотребления A+ уменьшит расходы за электричество.

Технические характеристики

- Система охлаждения морозильной камеры: NoFrost
- Объем морозильной камеры: 208 л
- Управление: сенсорное с ЖК-дисплеем
- Крепления дверцы: на направляющих
- Уровень шума 39 дБ(А)
- Подсветка: 2 LED лампы
- Сигнал открытия дверцы
- Страна производства: Италия

Схема встройка № 36 на стр. 213

Размеры (ВхШхГ), мм: 1772x540x547

PNC 922 782 009

Встраиваемая морозильная камера

EUN1100FOW



Преимущества

- Морозилка с классической статической системой охлаждения имеет увеличенный объем.
- Класс энергопотребления A+ уменьшит расходы за электричество.

Технические характеристики

- Система охлаждения морозильной камеры: статическая
- Объем морозильной камеры: 98 л
- Управление: механическое
- Крепления дверцы: на направляющих
- Уровень шума 40 дБ(А)
- Страна производства: Венгрия

Схема встройка № 34 на стр. 212

Размеры (ВхШхГ), мм: 815x560x550

PNC 933 031 008

Встраиваемая холодильная камера

ERX3214AOX



Преимущества

- Благодаря динамической системе FreeStore продукты долго сохраняют свежесть, независимо от того, на какую полку холодильника вы их положили.
- Большой ящик для овощей SpacePlus на телескопических направляющих можно выкатить легким прикосновением.
- Современное сенсорное управление с ЖК-дисплеем точно поддерживает заданную температуру и обладает полезными дополнительными функциями.

Технические характеристики

- Система охлаждения холодильной камеры: FreeStore
- Объем холодильной камеры: 319 л
- Управление: сенсорное с ЖК-дисплеем
- Крепления дверцы: своя дверца в комплекте
- Уровень шума 34 дБ(А)
- Подсветка: 2 LED лампы
- Зона свежести FreshZone
- Сигнал открытия дверцы
- Страна производства: Италия

Схема встройка № 39 на стр. 213

Размеры (ВхШхГ), мм: 1772x540x547

PNC 923 582 000

Встраиваемая холодильная камера

ERN93213AW



Преимущества

- Большой ящик для овощей SpacePlus на телескопических направляющих можно выкатить легким прикосновением.
- Современное сенсорное управление с ЖК-дисплеем точно поддерживает заданную температуру и обладает полезными дополнительными функциями.

Технические характеристики

- Система охлаждения холодильной камеры: FreeStore
- Объем холодильной камеры: 319 л
- Управление: сенсорное с ЖК-дисплеем
- Крепления дверцы: своя дверца в комплекте
- Уровень шума 34 дБ(А)
- Подсветка: 2 LED лампы
- Сигнал открытия дверцы
- Страна производства: Италия

Схема встройка № 36 на стр. 213

Размеры (ВхШхГ), мм: 1772x540x547

PNC 923 581 017

Встраиваемый холодильник

ERN92001FW



Преимущества

- Класс энергопотребления A+ уменьшит расходы за электричество

Технические характеристики

- Система охлаждения холодильной/морозильной камеры: Статическая/Статическая
- Объем холодильной/морозильной камеры: 198/17 л
- Управление: механическое
- Крепления дверцы: на направляющих
- Уровень шума 35 дБ(А)
- Страна производства: Италия

Схема встройка № 30 на стр. 212

Размеры (ВхШхГ), мм: 1218x540x549

PNC 923 886 029



Встраиваемая холодильная камера

ERN92201AW



Преимущества

- Класс энергопотребления A+ уменьшит расходы за электричество

Встраиваемая холодильная камера

ERN91400AW



Преимущества

- Класс энергопотребления A+ уменьшит расходы за электричество

Встраиваемый холодильник

ERN1200FOW



Преимущества

- Класс энергопотребления A+ уменьшит расходы за электричество

Встраиваемый холодильник

ERN1300AOW



Преимущества

- Класс энергопотребления A+ уменьшит расходы за электричество

Технические характеристики

- Система охлаждения: Статическая
- Объем холодильной камеры: 208 л
- Управление: механическое
- Крепления дверцы: на направляющих
- Уровень шума 35 дБ(А)
- Страна производства: Италия

Технические характеристики

- Система охлаждения: Статическая
- Объем холодильной камеры: 146 л
- Управление: механическое
- Крепления дверцы: на направляющих
- Уровень шума 38 дБ(А)
- Страна производства: Венгрия

Технические характеристики

- Система охлаждения холодильной/морозильной камеры: Статическая/Статическая
- Объем холодильной/морозильной камеры: 97/17 л
- Управление: механическое
- Крепления дверцы: на направляющих
- Уровень шума 40 дБ(А)
- Страна производства: Венгрия

Технические характеристики

- Система охлаждения: Статическая
- Объем холодильной камеры: 130 л
- Управление: механическое
- Крепления дверцы: на направляющих
- Уровень шума 38 дБ(А)
- Страна производства: Венгрия

Схема встройка № 30 на стр. 212

Схема встройка № 37 на стр. 213

Схема встройка № 34 на стр. 212

Схема встройка № 34 на стр. 212

Размеры (ВхШхГ), мм: 1218x540x549

Размеры (ВхШхГ), мм: 873x540x549

Размеры (ВхШхГ), мм: 815x560x550

Размеры (ВхШхГ), мм: 873x540x549

PNC 923 885 027

PNC 933 015 132

PNC 933 030 008

PNC 933 028 009

Винный шкаф

ERW0670A



Преимущества

- Сниженный уровень вибрации позволит долго хранить даже винтажные вина.
- Позволяет хранить до 24 бутылок.
- Деревянные полки создают оптимальный микроклимат, благодаря поддержанию естественного уровня влажности.
- Стеклопанель позволяет наслаждаться винотекой и защищает вино от света.

Технические характеристики

- Система охлаждения - FreeStore
- Объем 54 л, 24 бутылки
- Управление: сенсорное
- Покрытие AFP
- Уровень шума 39 дБ(А)
- Подсветка: LED
- 4 деревянные полки
- Страна производства: Китай

Схема встройка № 29 на стр. 211

Размеры (ВхШхГ), мм: 455x594x558

PNC 923 421 052

Винный шкаф

ERW0673AOA



Преимущества

- Сниженный уровень вибрации позволит долго хранить даже винтажные вина.
- Позволяет хранить до 18 бутылок.
- Деревянные полки создают оптимальный микроклимат, благодаря поддержанию естественного уровня влажности.
- Стеклопанель позволяет наслаждаться винотекой и защищает вино от света.

Технические характеристики

- Система охлаждения - FreeStore
- Объем 56 л, 18 бутылок
- Управление: сенсорное
- Уровень шума 44 дБ(А)
- Подсветка: LED
- 6 деревянных полок
- Страна производства: Китай

Схема встройка № 40 на стр. 213

Размеры (ВхШхГ), мм: 820-870x300x550

PNC 923 421 077

Винный шкаф

ERW0273AOA



Преимущества

- Сниженный уровень вибрации позволит долго хранить даже винтажные вина.
- Позволяет хранить до 7 бутылок.
- Деревянные полки создают оптимальный микроклимат, благодаря поддержанию естественного уровня влажности.
- Стеклопанель позволяет наслаждаться винотекой и защищает вино от света.

Технические характеристики

- Система охлаждения - FreeStore
- Объем 20 л, 7 бутылок
- Управление: сенсорное
- Уровень шума 44 дБ(А)
- Подсветка: LED
- 6 деревянных полок
- Страна производства: Китай

Схема встройка № 41 на стр. 213

Размеры (ВхШхГ), мм: 870-920x150x550

PNC 923 421 076

Винный шкаф

ERW1271AO



Преимущества

- Сниженный уровень вибрации позволит долго хранить даже винтажные вина.
- Две температурные зоны, для хранения разных вин.
- Автоматическое выставление оптимальной температуры - вам нужно просто выбрать тип вина.
- Стеклопанель позволяет наслаждаться винотекой и защищает вино от света.
- Деревянные полки поддерживают оптимальный микроклимат.

Технические характеристики

- Система охлаждения - статическая
- Объем 108 л, 38 бутылок
- Управление: сенсорное с дисплеем
- Покрытие AFP
- Уровень шума 40 дБ(А)
- Подсветка: LED
- Страна производства: Китай

Размеры (ВхШхГ), мм: 850x550x538

PNC 923 421 047

Двухкамерный холодильник с распашными дверьми

EN6084JOX / EN6086JOX



Преимущества

- Система FreeStorePlus - идеальное качество хранения на любой полке холодильника.
- 2 больших ящика для овощей SpacePlus на телескопических направляющих можно выкатить легким прикосновением.
- Нулевая зона FreshZone с подсветкой и с возможностью регулирования температуры от 0 до 3 градусов сохранит свежие мясо или рыбу в течение недели без замораживания.
- Диспенсер воды на двери позволяет получить охлажденную воду не открывая холодильник.

Технические характеристики

- Система охлаждения холодильной/морозильной камеры: FreeStorePlus/NoFrost
- Объем холодильной/морозильной камеры: 417/119 л
- Управление: сенсорное с дисплеем
- Покрытие AFP
- Уровень шума 43 дБ(А)
- Подсветка: LED
- 2 ящика для овощей SpacePlus
- Зона свежести FreshZone
- Льдогенератор, диспенсер воды на двери
- Сигнал открытия дверцы
- Страна производства: Китай

Размеры (ВхШхГ), мм: 1776x912x765

PNC 925 993 138 / 925 993 192



Двухкамерный холодильник CustomFlex

EN3889MFW



Преимущества

- Уникальная технология CustomFlex позволяет гибко настроить пространство для хранения на двери.
- Благодаря двойной технологии TwinTech NoFrost морозильная и холодильная камеры охлаждаются независимо. Продукты дольше сохраняют свежесть и не усыхают.
- Система FreeStorePlus - идеальное качество хранения на любой полке холодильника.
- Большой ящик для овощей SpacePlus на телескопических направляющих можно выкатить легким прикосновением.

Технические характеристики

- Система хранения CustomFlex
- Система охлаждения холодильной/морозильной камеры: FreeStorePlus/NoFrost
- Объем холодильной/морозильной камеры: 258/92 л
- Управление: сенсорное с дисплеем
- Уровень шума 41 дБ(А)
- Подсветка: LED
- Ящик для овощей SpacePlus
- Зона свежести FreshZone
- Сигнал открытия дверцы
- Страна производства: Венгрия

Размеры (ВхШхГ), мм: 2000х600х650

PNC 925 055 228

Двухкамерный холодильник CustomFlex

EN3489MFW



Преимущества

- Уникальная технология CustomFlex позволяет гибко настроить пространство для хранения на двери.
- Благодаря двойной технологии TwinTech NoFrost морозильная и холодильная камеры охлаждаются независимо. Продукты дольше сохраняют свежесть и не усыхают.
- Система FreeStorePlus - идеальное качество хранения на любой полке холодильника.
- Большой ящик для овощей SpacePlus на телескопических направляющих можно выкатить легким прикосновением.

Технические характеристики

- Система хранения CustomFlex
- Система охлаждения холодильной/морозильной камеры: FreeStorePlus/NoFrost
- Объем холодильной/морозильной камеры: 220/92 л
- Управление: сенсорное с дисплеем
- Уровень шума 41 дБ(А)
- Подсветка: LED
- Ящик для овощей SpacePlus
- Зона свежести FreshZone
- Сигнал открытия дверцы
- Страна производства: Венгрия

Размеры (ВхШхГ), мм: 1840х600х650

PNC 925 055 074

Двухкамерный холодильник

EN3854NOW



Преимущества

- Благодаря двойной технологии TwinTech NoFrost морозильная и холодильная камеры охлаждаются независимо. Продукты дольше сохраняют свежесть и не усыхают.
- Благодаря динамической системе FreeStore продукты долго сохраняют свежесть, независимо от того, на какую полку холодильника вы их положили.
- Большой ящик для овощей SpacePlus на телескопических направляющих можно выкатить легким прикосновением.
- Зона свежести FreshZone сохранит мясо, рыбу или птицу до 2 раз дольше.

Технические характеристики

- Система охлаждения холодильной/морозильной камеры: FreeStore/NoFrost
- Объем холодильной/морозильной камеры: 265/92 л
- Управление: сенсорное с дисплеем
- Уровень шума 43 дБ(А)
- Подсветка: LED
- Ящик для овощей SpacePlus
- Зона свежести FreshZone
- Страна производства: Венгрия

Размеры (ВхШхГ), мм: 2010х600х650

PNC 925 054 697

Двухкамерный холодильник

EN3454NOW



Преимущества

- Благодаря двойной технологии TwinTech NoFrost морозильная и холодильная камеры охлаждаются независимо. Продукты дольше сохраняют свежесть и не усыхают.
- Благодаря динамической системе FreeStore продукты долго сохраняют свежесть, независимо от того, на какую полку холодильника вы их положили.
- Большой ящик для овощей SpacePlus на телескопических направляющих можно выкатить легким прикосновением.
- Зона свежести FreshZone сохранит мясо, рыбу или птицу до 2 раз дольше.

Технические характеристики

- Система охлаждения холодильной/морозильной камеры: FreeStore/NoFrost
- Объем холодильной/морозильной камеры: 226/92 л
- Управление: сенсорное с дисплеем
- Уровень шума 43 дБ(А)
- Подсветка: LED
- Ящик для овощей SpacePlus
- Зона свежести FreshZone
- Страна производства: Венгрия

Размеры (ВхШхГ), мм: 1850х600х650

PNC 925 054 353

Двухкамерный холодильник

EN93852JW



Преимущества

- Благодаря двойной технологии TwinTech NoFrost морозильная и холодильная камеры охлаждаются независимо. Продукты дольше сохраняют свежесть и не усыхают.
- Благодаря динамической системе FreeStore продукты долго сохраняют свежесть, независимо от того, на какую полку холодильника вы их положили.
- Большой ящик для овощей SpacePlus на телескопических направляющих можно выкатить легким прикосновением.
- Зона свежести FreshZone сохранит мясо, рыбу или птицу до 2 раз дольше.

Технические характеристики

- Система охлаждения холодильной/морозильной камеры: FreeStore/NoFrost
- Объем холодильной/морозильной камеры: 265/92 л
- Управление: сенсорное с дисплеем
- Уровень шума 43 дБ(А)
- Подсветка: LED
- 2 ящика для овощей
- Зона свежести FreshZone
- Страна производства: Венгрия

Размеры (ВхШхГ), мм: 2010х600х650

PNC 925 054 676

Двухкамерный холодильник

EN3452JOW



Преимущества

- Благодаря двойной технологии TwinTech NoFrost морозильная и холодильная камеры охлаждаются независимо. Продукты дольше сохраняют свежесть и не усыхают.
- Благодаря динамической системе FreeStore продукты долго сохраняют свежесть, независимо от того, на какую полку холодильника вы их положили.
- Большой ящик для овощей SpacePlus на телескопических направляющих можно выкатить легким прикосновением.

Технические характеристики

- Система охлаждения холодильной/морозильной камеры: FreeStore/NoFrost
- Объем холодильной/морозильной камеры: 226/92 л
- Управление: сенсорное с дисплеем
- Уровень шума 43 дБ(А)
- Подсветка: LED
- 2 ящика для овощей
- Страна производства: Венгрия

Размеры (ВхШхГ), мм: 1850х600х650

PNC 925 054 327

Двухкамерный холодильник CustomFlex

EN3889MFX



Преимущества

- Уникальная технология CustomFlex позволяет гибко настроить пространство для хранения на двери.
- Благодаря двойной технологии TwinTech NoFrost морозильная и холодильная камеры охлаждаются независимо. Продукты дольше сохраняют свежесть и не усыхают.
- Система FreeStorePlus - идеальное качество хранения на любой полке холодильника.
- Большой ящик для овощей SpacePlus на телескопических направляющих можно выкатить легким прикосновением.

Технические характеристики

- Система хранения CustomFlex
- Система охлаждения холодильной/морозильной камеры: FreeStorePlus/NoFrost
- Объем холодильной/морозильной камеры: 258/92 л
- Управление: сенсорное с дисплеем
- Уровень шума 41 дБ(А)
- Подсветка: LED
- Ящик для овощей SpacePlus
- Зона свежести FreshZone
- Сигнал открытия дверцы
- Страна производства: Венгрия

Размеры (ВхШхГ), мм: 2000x600x650

PNC 925 055 206

Двухкамерный холодильник CustomFlex

EN3489MFX



Преимущества

- Уникальная технология CustomFlex позволяет гибко настроить пространство для хранения на двери.
- Благодаря двойной технологии TwinTech NoFrost морозильная и холодильная камеры охлаждаются независимо. Продукты дольше сохраняют свежесть и не усыхают.
- Система FreeStorePlus - идеальное качество хранения на любой полке холодильника.
- Большой ящик для овощей SpacePlus на телескопических направляющих можно выкатить легким прикосновением.

Технические характеристики

- Система хранения CustomFlex
- Система охлаждения холодильной/морозильной камеры: FreeStorePlus/NoFrost
- Объем холодильной/морозильной камеры: 220/92 л
- Управление: сенсорное с дисплеем
- Уровень шума 41 дБ(А)
- Подсветка: LED
- Ящик для овощей SpacePlus
- Зона свежести FreshZone
- Сигнал открытия дверцы
- Страна производства: Венгрия

Размеры (ВхШхГ), мм: 1840x600x650

PNC 925 055 072

Двухкамерный холодильник

EN3854NOX



Преимущества

- Благодаря двойной технологии TwinTech NoFrost морозильная и холодильная камеры охлаждаются независимо. Продукты дольше сохраняют свежесть и не усыхают.
- Благодаря динамической системе FreeStore продукты долго сохраняют свежесть, независимо от того, на какую полку холодильника вы их положили.
- Большой ящик для овощей SpacePlus на телескопических направляющих можно выкатить легким прикосновением.
- Зона свежести FreshZone сохранит мясо, рыбу или птицу до 2 раз дольше.

Технические характеристики

- Система охлаждения холодильной/морозильной камеры: FreeStore/NoFrost
- Объем холодильной/морозильной камеры: 265/92 л
- Управление: сенсорное с дисплеем
- Уровень шума 43 дБ(А)
- Подсветка: LED
- Ящик для овощей SpacePlus
- Зона свежести FreshZone
- Страна производства: Венгрия

Размеры (ВхШхГ), мм: 2010x600x650

PNC 925 054 696

Двухкамерный холодильник

EN3454NOX



Преимущества

- Благодаря двойной технологии TwinTech NoFrost морозильная и холодильная камеры охлаждаются независимо. Продукты дольше сохраняют свежесть и не усыхают.
- Благодаря динамической системе FreeStore продукты долго сохраняют свежесть, независимо от того, на какую полку холодильника вы их положили.
- Большой ящик для овощей SpacePlus на телескопических направляющих можно выкатить легким прикосновением.
- Зона свежести FreshZone сохранит мясо, рыбу или птицу до 2 раз дольше.

Технические характеристики

- Система охлаждения холодильной/морозильной камеры: FreeStore/NoFrost
- Объем холодильной/морозильной камеры: 226/92 л
- Управление: сенсорное с дисплеем
- Уровень шума 43 дБ(А)
- Подсветка: LED
- Ящик для овощей SpacePlus
- Зона свежести FreshZone
- Страна производства: Венгрия

Размеры (ВхШхГ), мм: 1850x600x650

PNC 925 054 352

Двухкамерный холодильник

EN93852JX



Преимущества

- Благодаря двойной технологии TwinTech NoFrost морозильная и холодильная камеры охлаждаются независимо. Продукты дольше сохраняют свежесть и не усыхают.
- Благодаря динамической системе FreeStore продукты долго сохраняют свежесть, независимо от того, на какую полку холодильника вы их положили.
- Большой ящик для овощей SpacePlus на телескопических направляющих можно выкатить легким прикосновением.
- Зона свежести FreshZone сохранит мясо, рыбу или птицу до 2 раз дольше.

Технические характеристики

- Система охлаждения холодильной/морозильной камеры: FreeStore/NoFrost
- Объем холодильной/морозильной камеры: 265/92 л
- Управление: сенсорное с дисплеем
- Уровень шума 43 дБ(А)
- Подсветка: LED
- 2 ящика для овощей
- Зона свежести FreshZone
- Страна производства: Венгрия

Размеры (ВхШхГ), мм: 2010x600x650

PNC 925 054 677

Двухкамерный холодильник

EN3452JOX



Преимущества

- Благодаря двойной технологии TwinTech NoFrost морозильная и холодильная камеры охлаждаются независимо. Продукты дольше сохраняют свежесть и не усыхают.
- Благодаря динамической системе FreeStore продукты долго сохраняют свежесть, независимо от того, на какую полку холодильника вы их положили.
- Забудьте о разморозке навсегда благодаря технологии NoFrost.

Технические характеристики

- Система охлаждения холодильной/морозильной камеры: FreeStore/NoFrost
- Объем холодильной/морозильной камеры: 226/92 л
- Управление: сенсорное с дисплеем
- Уровень шума 43 дБ(А)
- Подсветка: LED
- 2 ящика для овощей
- Страна производства: Венгрия

Размеры (ВхШхГ), мм: 1850x600x650

PNC 925 054 326



# Посудомоечные машины

## Инновации

Не важно, насколько сильно загрязнена посуда, — новые посудомоечные машины из ассортимента Inspiration справятся с любой задачей. Представляем вам краткий обзор их новых функций и возможностей.



**Вымоет в 2 раза быстрее.** Используйте функцию Time Manager. Сокращайте время мойки с сохранением отличного результата, благодаря повышению давления разбрызгивания воды.

### Выдающаяся забота о стекле

Забудьте о необходимости мыть хрупкую посуду руками. Держатели Soft Grip надёжно удерживают стеклянные бокалы в течение всего цикла мойки.

Резиновые держатели Soft Spikes фиксируют стеклянную посуду и отлично дополняют держатели Soft Grip. Теперь Ваша хрупкая посуда под надёжным контролем.



### Не уместается большая кастрюля?

Потяните вверх верхнюю корзину и получите дополнительное пространство. Очень удобно, что с системой FlexiBasket регулировать можно даже корзину, загруженную посудой.

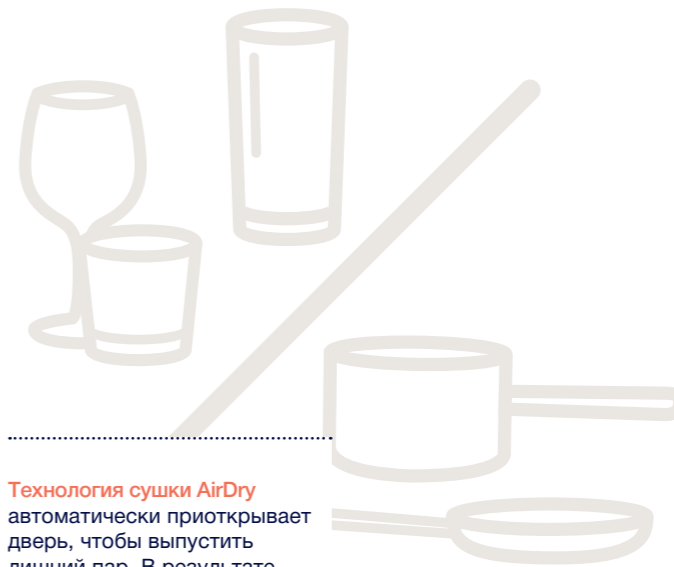


Используйте всего одно моющее средство. Просто включите опцию XtraDry и машина пересторится под использование моющих таблеток - адаптирует продолжительность мойки и сушки, чтобы вы наслаждались идеально чистой и сухой посудой.

**Встраивание: 3 типа петель** Особая конструкция петель двери посудомоек Electrolux позволяет учесть все особенности дизайна вашей кухни.

**Петли с микролифтом** поднимают дверь в процессе открывания, что исключает необходимость делать пропил в цоколе.

**Скользящие петли PerfectFit** (выделить цветом) позволяют установить дверцы высотой 670–825 мм, даже если плинтус имеет высоту 0–140 мм, нет необходимости его подрезать.



**Технология сушки AirDry** автоматически приоткрывает дверь, чтобы выпустить лишний пар. В результате вы получаете сияющую сухую посуду.



**Инверторный двигатель** Отсутствие щеток в инверторном двигателе дает ему значительную износостойкость и эффективность. Части двигателя, которые изнашиваются быстрее всего, в нем просто отсутствуют!



**Луч на полу** Наши посудомоечные машины проецируют красный луч на пол во время работы и зеленый, когда программа мойки закончена.



**Цифровой луч на полу** Проекция таймера времени на полу во время цикла мойки позволяет вам знать точно — сколько времени осталось до конца мойки.



### Программа Стекло 45° для тонкого стекла

Даже самое хрупкое стекло будет бережно вымыто благодаря специальной программе в сочетании с инновационными держателями SoftGrip и SoftSpikes.



**AutoFlex** Для наилучших результатов мойки используйте автоматическую программу. Машина сама определит степень загрязнения посуды и подберет время и температуру мойки.

**Освещение внутри камеры** Каждый предмет в посудомоечной машине под вашим контролем.

**Полная защита от протечек** Защита от протечек блокирует работу посудомойки, если вода начала протекать из основного отсека. Больше не нужно беспокоиться о возможных неприятностях во время вашего отсутствия.



**XtraPower** Функция XtraPower повышает давление подачи воды и позволяет отмыть даже самые пригоревшие противни и сковороды.



**Уровень шума** Благодаря продвинутой схеме шумоизоляции уровень шума посудомоечных машин имеет минимальные значения, их практически не слышно при работе.



**Энергоэффективность** Наряду с отличным результатом мойки посудомоечные машины имеют наилучший класс энергопотребления — A+++. Такого результата можно достичь только с применением самых новых технологий — инверторного двигателя, умной электроники, автоматического открывания двери (ADO) по окончании мойки.



# Технология AirDry

Как приятно достать чистую, идеально сухую посуду из машины и сразу убрать ее в шкаф. Но с обычной технологией сушки на посуде могут оставаться капли воды, особенно на пластиковых и стеклянных предметах. Многие покупатели для улучшения качества сушки приоткрывают дверь посудомойки по окончании программы.

Технология AirDry автоматически приоткрывает дверь посудомойки после окончания фазы сушки. Большого количества пара уже нет к этому времени, поэтому вы можете быть спокойны за кухонный гарнитур. Посуда и камера посудомойки полностью высыхают, что защищает от развития бактерий и появления неприятного запаха.

# Подними комфорт на **НОВЫЙ** уровень

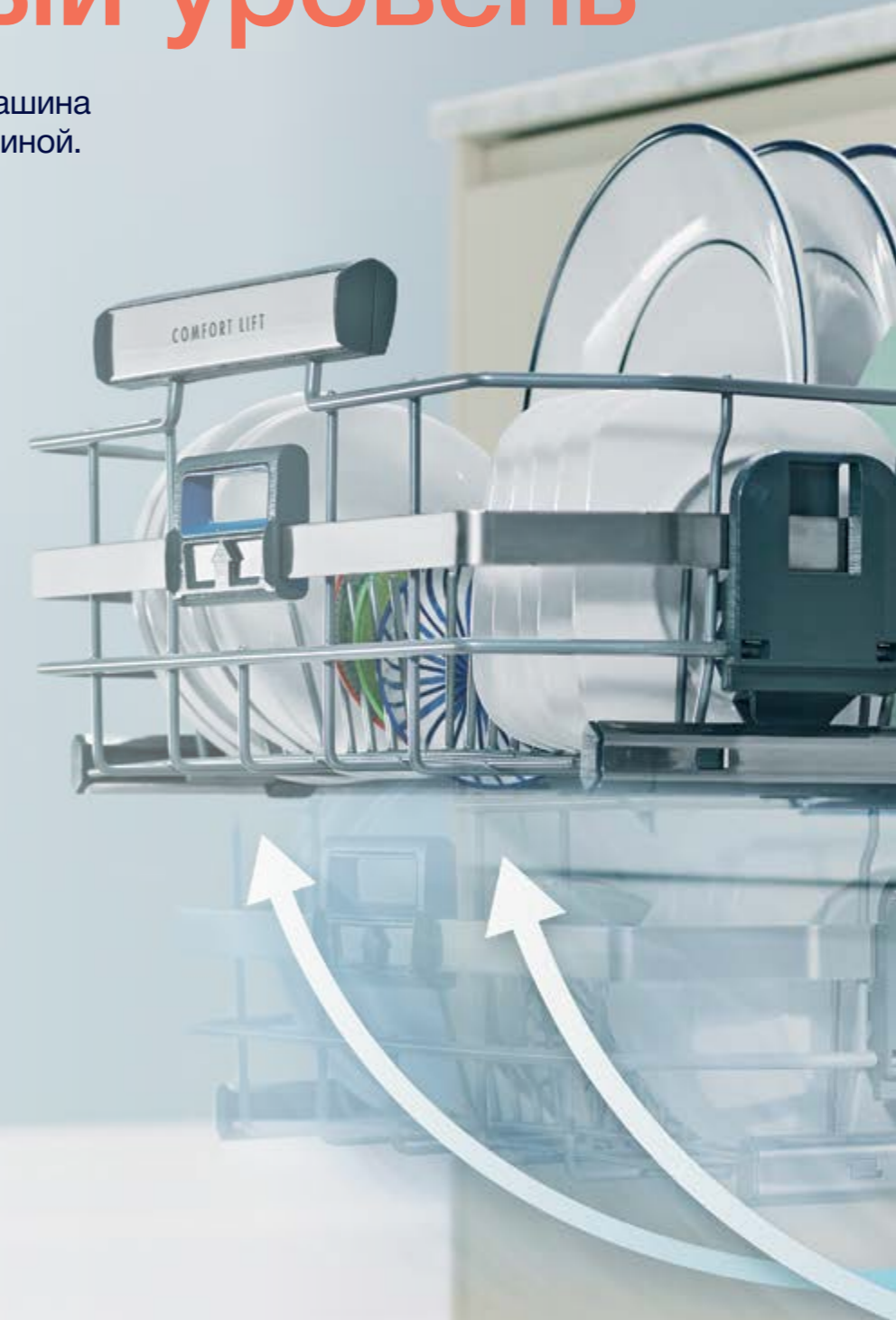
Первая посудомоечная машина с подъемной нижней корзиной.

## ComfortLift делает загрузку суперкомфортной

Гости разошлись. Праздник закончился. Это был великолепный вечер. Время загрузить посуду. На вашей кухне Electrolux умные технологии готовы позаботиться о вас на каждом шаге - от приготовления до мытья посуды.

Посудомоечная машина ComfortLift меняет ежедневную процедуру загрузки-разгрузки посуды. Это первая посудомоечная машина, которая дает вам простой доступ к вашей посуде, благодаря уникальному механизму бережно поднимающему нижнюю корзину на комфортную для загрузки высоту. Вы можете играючи загрузить всю посуду и потом отправить корзину на место легким движением руки.

Будь то загрузка посуды после праздника или ежедневная мойка посуды, наша последняя инновация настолько проста и удобна, что очень скоро вы удивитесь как обходились без нее раньше.





# Посудомоечные машины

## Это стоит знать

Как инновации помогают в домашнем хозяйстве.

Отмоет абсолютно все  
Разбрызгиватель Satellite с двойным вращением тщательно отмоет даже сильно загрязненную посуду при плотной загрузке. Не нужно предварительно замачивать или ополаскивать посуду – даже противень с остатками запечённого мяса будет идеально чист.



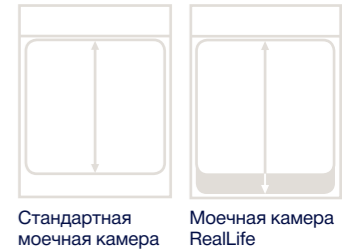
**Безупречная чистота**  
Выдающиеся результаты мойки обеспечены благодаря разбрызгивателю с двойным вращением Satellite. В отличие от обычного, разбрызгиватель Satellite совершает двойное вращение, благодаря чему струи воды отмывают всю посуду, даже если она не очень аккуратно расставлена, проникая во все уголки моечной камеры.



**Больше пространства и возможностей загрузки**  
Загрузка 15-ти комплектов, большая съёмная корзина для столовых приборов обеспечивают удобную загрузку ножей, длинных приборов и чашек для эспрессо.

**Больше пространства и возможностей загрузки**  
Благодаря третьей корзине для столовых приборов в верхней части машины, мы высвободили дополнительное место в нижней корзине. Теперь Вы можете помыть 15 комплектов посуды одновременно.

Корзина для столовых приборов легко вынимается, позволяя загрузить ножи, длинные приборы и чашки для эспрессо. В корзине есть держатель для ножей, который позволяет безопасно зафиксировать ножи на весь цикл мойки.



**Эффективное разбрызгивание**  
5 уровней разбрызгивания, включая разбрызгиватель с двойным вращением Satellite – для безупречной мойки посуды при любой загрузке.



**Все поместится**  
Машины RealLife протестированы и сертифицированы: их задача – обеспечивать вас чистой посудой день за днем. Сковороды, кастрюли... В машине Electrolux места хватит для всего.  
**Мы знаем, что в**



**98%**  
случаев загрузка выглядит именно так



\*Сертификат независимого немецкого испытательного института LGA подтверждает, что модели RealLife обеспечивают более эффективное мытье посуды в условиях повседневной эксплуатации.

**Знаете ли вы?**

Вопреки распространенному мнению, при машинной мойке посуды расходуется меньше воды и энергии, чем при ручной.

■ Посудомоечная машина  
■ Ручная мойка

**Потребление воды**



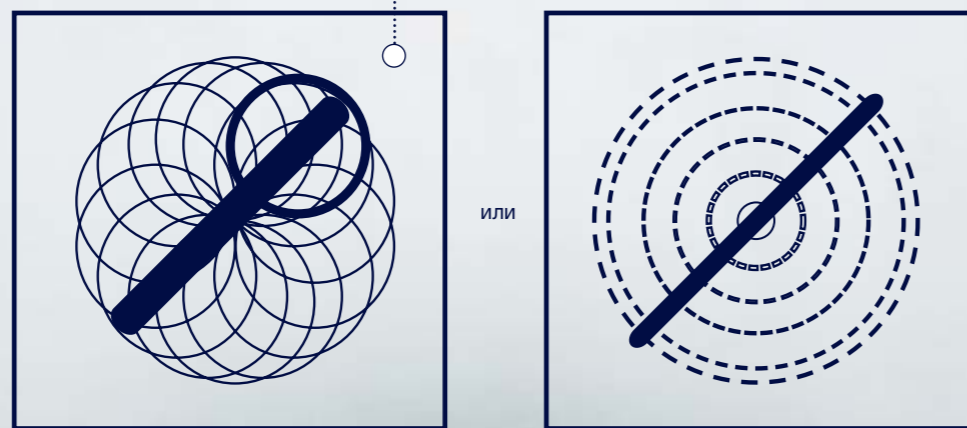
**10 л против 103 л**

**Потребление электроэнергии**



**1,5 кВт/ч против 2,5 кВт/ч**

По результатам исследований Боннского института в Германии, Италии, Швеции, Великобритании и других европейских странах в 2008 году.



Разбрызгиватель FlexiSpray

Стандартный разбрызгиватель

Полногабаритная посудомоечная машина

ESL97845RA



Преимущества

- Уникальная нижняя корзина ComfortLift при выдвижении автоматически поднимается на высоту верхней, чтобы облегчить вам загрузку и разгрузку посуды.
- Технология сушки AirDry автоматически приоткрывает дверь, чтобы выпустить лишний пар. В результате вы получаете сияющую сухую посуду.
- Благодаря цифровому лучу на полу вы всегда сможете увидеть, сколько времени осталось до конца программы.
- Особо бережная программа и уникальные держатели для бокалов SoftSpikes и SoftGrip обеспечат деликатную заботу о стеклянной посуде.
- Яркая лампа осветит внутреннее пространство, чтобы вы восхитились качеством мойки посуды.

Технические характеристики

- Количество комплектов – 13
- Управление: электронное
- AutoFlex 45°-70°, Эко, FLEXIWASH, Стекло 45°, Интенсивная 70°, QuickPlus 60°, Ополаскивание и ожидание
- Функции: XtraDry, Любимая программа, Time manager, отложенный старт
- Разбрызгиватель Satellite
- Потолочный разбрызгиватель
- Третья корзина
- Крепление двери - PerfectFit
- Технология AirDry
- Уровень шума: 39 дБ(А)
- Страна производства: Италия

Схема встройка № 42 на стр. 214

Размеры (ВхШхГ), мм: 820x600x550

PNC 911 438 332

Полногабаритная посудомоечная машина

ESL97540RO



Преимущества

- Уникальная нижняя корзина ComfortLift при выдвижении автоматически поднимается на высоту верхней, чтобы облегчить вам загрузку и разгрузку посуды.
- Технология сушки AirDry автоматически приоткрывает дверь, чтобы выпустить лишний пар. В результате вы получаете сияющую сухую посуду.
- AutoFlex сама определит оптимальные параметры мойки, а быстрая программа помое посуду всего за 30 минут.
- Особо бережная программа и уникальные держатели для бокалов SoftSpikes и SoftGrip обеспечат деликатную заботу о стеклянной посуде.

Технические характеристики

- Количество комплектов – 13
- Управление: электронное
- AutoFlex 45°-70°, Эко, FLEXIWASH, Стекло 45°, Интенсивная 70°, QuickPlus 60°, Ополаскивание и ожидание
- Функции: XtraDry, Любимая программа, Time manager, отложенный старт
- Разбрызгиватель Satellite
- Потолочный разбрызгиватель
- Третья корзина
- Крепление двери - PerfectFit
- Технология AirDry
- Уровень шума: 44 дБ(А)
- Страна производства: Италия

Схема встройка № 42 на стр. 214

Размеры (ВхШхГ), мм: 820x600x550

PNC 911 434 438

Полногабаритная посудомоечная машина

ESL98825RA



Преимущества

- Третья корзина для столовых приборов и увеличенная камера позволяет загрузить до 15 комплектов посуды.
- Технология сушки AirDry автоматически приоткрывает дверь, чтобы выпустить лишний пар. В результате вы получаете сияющую сухую посуду.
- Благодаря цифровому лучу на полу вы всегда сможете увидеть, сколько времени осталось до конца программы.
- Особо бережная программа и уникальные держатели для бокалов SoftSpikes и SoftGrip обеспечат деликатную заботу о стеклянной посуде.
- Яркая лампа осветит внутреннее пространство, чтобы вы восхитились качеством мойки посуды.

Технические характеристики

- Количество комплектов – 15
- Управление: электронное
- AutoFlex 45°-70°, Эко, FLEXIWASH, Стекло 45°, Интенсивная 70°, QuickPlus 60°, Ополаскивание и ожидание
- Функции: XtraDry, Любимая программа, Time manager, отложенный старт
- Разбрызгиватель Satellite
- Потолочный разбрызгиватель
- Третья корзина
- Крепление двери - PerfectFit
- Технология AirDry
- Уровень шума: 39 дБ(А)
- Страна производства: Италия

Схема встройка № 42 на стр. 214

Размеры (ВхШхГ), мм: 820x600x550

PNC 911 438 336

Полногабаритная посудомоечная машина

ESL98345RO



Преимущества

- Третья корзина для столовых приборов и увеличенная камера позволяет загрузить до 15 комплектов посуды.
- Технология сушки AirDry автоматически приоткрывает дверь, чтобы выпустить лишний пар. В результате вы получаете сияющую сухую посуду.
- AutoFlex сама определит оптимальные параметры мойки, а быстрая программа помое посуду всего за 30 минут.
- Особо бережная программа и уникальные держатели для бокалов SoftSpikes и SoftGrip обеспечат деликатную заботу о стеклянной посуде.

Технические характеристики

- Количество комплектов – 15
- Управление: электронное
- AutoFlex 45°-70°, Эко, FLEXIWASH, Стекло 45°, Интенсивная 70°, QuickPlus 60°
- Функции: XtraDry, Любимая программа, Time manager, отложенный старт
- Разбрызгиватель Satellite
- Потолочный разбрызгиватель
- Третья корзина
- Крепление двери - PerfectFit
- Технология AirDry
- Уровень шума: 46 дБ(А)
- Страна производства: Италия

Схема встройка № 42 на стр. 214

Размеры (ВхШхГ), мм: 820x600x550

PNC 911 436 352

Полногабаритная посудомоечная машина

ESL97345RO



Преимущества

- Технология сушки AirDry автоматически приоткрывает дверь, чтобы выпустить лишний пар. В результате вы получаете сияющую сухую посуду.
- Функция Time manager позволяет сократить продолжительность программы в 2 раза с сохранением высочайшего качества мойки.
- AutoFlex сама определит оптимальные параметры мойки, а быстрая программа помое посуду всего за 30 минут.
- Особо бережная программа и уникальные держатели для бокалов SoftSpikes и SoftGrip обеспечат деликатную заботу о стеклянной посуде.

Технические характеристики

- Количество комплектов – 13
- Управление: электронное
- AutoFlex 45°-70°, Эко, FLEXIWASH, Стекло 45°, Интенсивная 70°, QuickPlus 60°
- Функции: XtraDry, Любимая программа, Time manager, отложенный старт
- Разбрызгиватель Satellite
- Потолочный разбрызгиватель
- Крепление двери - PerfectFit
- Технология AirDry
- Уровень шума: 46 дБ(А)
- Страна производства: Италия

Схема встройка № 42 на стр. 214

Размеры (ВхШхГ), мм: 820x600x550

PNC 911 436 354

Полногабаритная посудомоечная машина

ESL95360LA



Преимущества

- Технология сушки AirDry автоматически приоткрывает дверь, чтобы выпустить лишний пар. В результате вы получаете сияющую сухую посуду.
- Функция Time manager позволяет сократить продолжительность программы в 2 раза с сохранением высочайшего качества мойки.
- AutoFlex сама определит оптимальные параметры мойки, а быстрая программа помое посуду всего за 30 минут.
- Особо бережная программа и уникальные держатели для бокалов SoftSpikes и SoftGrip обеспечат деликатную заботу о стеклянной посуде.

Технические характеристики

- Количество комплектов – 13
- Управление: электронное
- AutoFlex 45°-70°, Эко, Стекло 45°, Интенсивная 70°, QuickPlus 60°, Ополаскивание и ожидание
- Функции: XtraDry, Time manager, отложенный старт
- Крепление двери - PerfectFit
- Технология AirDry
- Уровень шума: 42 дБ(А)
- Страна производства: Польша

Схема встройка № 43 на стр. 214

Размеры (ВхШхГ), мм: 820x600x550

PNC 911 536 336



Полногабаритная посудомоечная машина

ESL95343LO



Преимущества

- Технология сушки AirDry автоматически приоткрывает дверь, чтобы выпустить лишний пар. В результате вы получаете сияющую сухую посуду.
- Функция Time manager позволяет сократить продолжительность программы в 2 раза с сохранением высочайшего качества мойки.
- Особо бережная программа и уникальные держатели для бокалов SoftSpikes обеспечат деликатную заботу о стеклянной посуде.
- AutoFlex сама определит оптимальные параметры мойки, а быстрая программа помое посуду всего за 30 минут.

Технические характеристики

- Количество комплектов – 13
- Управление: электронное
- AutoFlex 45°-70°, Эко, Стекло 45°, Интенсивная 70°, QuickPlus 60°, Ополаскивание и ожидание
- Функции: XtraDry, Time manager, отложенный старт
- Крепление двери - PerfectFit
- Технология AirDry
- Уровень шума: 44 дБ(А)
- Страна производства: Польша

Схема встройка № 43 на стр. 214

Размеры (ВхШхГ), мм: 820x600x550

PNC 911 536 335

Полногабаритная посудомоечная машина

ESL95322LO



Преимущества

- Технология сушки AirDry автоматически приоткрывает дверь, чтобы выпустить лишний пар. В результате вы получаете сияющую сухую посуду.
- AutoFlex сама определит оптимальные параметры мойки, а быстрая программа помое посуду всего за 30 минут.
- QuickLift позволяет менять высоту верхней корзины даже если она полностью загружена.
- Слайдерное крепление двери Perfect Fit позволяет установить фасад высотой до 82 см

Технические характеристики

- Количество комплектов – 13
- Управление: электронное
- AutoFlex 45°-70°, Эко, Интенсивная 70°, QuickPlus 60°, Ополаскивание и ожидание
- Функции: XtraDry, отложенный старт
- Крепление двери - PerfectFit
- Технология AirDry
- Уровень шума: 47 дБ(А)
- Страна производства: Польша

Схема встройка № 43 на стр. 214

Размеры (ВхШхГ), мм: 820x600x550

PNC 911 536 333

Полногабаритная посудомоечная машина

ESL95321LO



Преимущества

- Технология сушки AirDry автоматически приоткрывает дверь, чтобы выпустить лишний пар. В результате вы получаете сияющую сухую посуду.
- Быстрая программа QuickPlus 60 позволяет помыть посуду всего за 30 минут, а благодаря горячему полосканию, вы посуда сама высохнет, если оставить ее внутри машины еще на 5 минут.
- QuickLift позволяет менять высоту верхней корзины даже если она полностью загружена.

Технические характеристики

- Количество комплектов – 13
- Управление: электронное
- Стандартная 66°, Эко, Интенсивная 70°, QuickPlus 60°, Ополаскивание и ожидание
- Функции: XtraDry, отложенный старт
- Крепление двери - PerfectFit
- Технология AirDry
- Уровень шума: 49 дБ(А)
- Страна производства: Польша

Схема встройка № 43 на стр. 214

Размеры (ВхШхГ), мм: 820x600x550

PNC 911 535 210

Узкая посудомоечная машина

ESL94655RO



Преимущества

- Технология сушки AirDry автоматически приоткрывает дверь, чтобы выпустить лишний пар. В результате вы получаете сияющую сухую посуду.
- AutoFlex сама определит оптимальные параметры мойки, а быстрая программа помое посуду всего за 30 минут.
- Разбрызгиватель Satellite с двойным вращением тщательно отмоет даже сильно загрязненную посуду при плотной загрузке.
- Благодаря цифровому лучу на полу вы всегда сможете увидеть, сколько времени осталось до конца программы.
- Яркая лампа осветит внутреннее пространство, чтобы вы восхитились качеством мойки посуды.

Технические характеристики

- Количество комплектов – 9
- Управление: электронное
- AutoFlex 45°-70°, Эко, FLEXIWASH, Стекло 45°, Интенсивная 70°, QuickPlus 60°, Ополаскивание и ожидание
- Функции: XtraDry, Любимая программа, Time manager, отложенный старт
- Разбрызгиватель Satellite
- Потолочный разбрызгиватель
- Крепление двери - PerfectFit
- Технология AirDry
- Уровень шума: 44 дБ(А)
- Страна производства: Польша

Схема встройка № 44 на стр. 214

Размеры (ВхШхГ), мм: 820x450x550

PNC 911 077 011

Узкая посудомоечная машина

ESL94585RO



Преимущества

- Технология сушки AirDry автоматически приоткрывает дверь, чтобы выпустить лишний пар. В результате вы получаете сияющую сухую посуду.
- AutoFlex сама определит оптимальные параметры мойки, а быстрая программа помое посуду всего за 30 минут.
- Разбрызгиватель Satellite с двойным вращением тщательно отмоет даже сильно загрязненную посуду при плотной загрузке.
- QuickLift позволяет менять высоту верхней корзины даже если она полностью загружена.

Технические характеристики

- Количество комплектов – 9
- Управление: электронное
- AutoFlex 45°-70°, Эко, FLEXIWASH, Тихая программа SilentPlus, Интенсивная 70°, QuickPlus 60°, Ополаскивание и ожидание
- Функции: XtraDry, Любимая программа, Time manager, отложенный старт
- Разбрызгиватель Satellite
- Потолочный разбрызгиватель
- Крепление двери - PerfectFit
- Технология AirDry
- Уровень шума: 44 дБ(А)
- Страна производства: Польша

Схема встройка № 44 на стр. 214

Размеры (ВхШхГ), мм: 820x450x550

PNC 911 074 041

Узкая посудомоечная машина

ESL94510LO



Преимущества

- Технология сушки AirDry автоматически приоткрывает дверь, чтобы выпустить лишний пар. В результате вы получаете сияющую сухую посуду.
- AutoFlex сама определит оптимальные параметры мойки, а быстрая программа помое посуду всего за 30 минут.
- Слайдерное крепление двери Perfect Fit позволяет установить фасад высотой до 82 см
- QuickLift позволяет менять высоту верхней корзины даже если она полностью загружена.
- Функция Time manager позволяет сократить продолжительность программы в 2 раза с сохранением высочайшего качества мойки.

Технические характеристики

- Количество комплектов – 9
- Управление: электронное
- AutoFlex 45°-70°, Эко, Интенсивная 70°, QuickPlus 60°, Ополаскивание и ожидание
- Функции: XtraDry, Time manager, отложенный старт
- Верхняя корзина регулируемая по высоте
- Крепление двери - PerfectFit
- Технология AirDry
- Уровень шума: 47 дБ(А)
- Страна производства: Польша

Схема встройка № 44 на стр. 214

Размеры (ВхШхГ), мм: 820x450x550

PNC 911 076 060



Узкая посудомоечная машина

ESL94200LO



Преимущества

- Наличие интенсивной мойки позволит отмыть даже сковороды и противни, а быстрая программа помоеет посуду всего за 30 минут.
- Полная защита от протечек с двойным заливным шлангом.

Технические характеристики

- Количество комплектов – 9
- Управление: электронное
- Эко 50, Интенсивная 70°, Стандартная мойка 65°, QuickPlus 60°, Ополаскивание и ожидание
- Верхняя корзина регулируемая по высоте
- Уровень шума: 51дБ(А)
- Страна производства: Польша

Схема встройка №45 на стр. 214

Размеры (ВхШхГ), мм: 820x450x550

PNC 911 079 012

Узкая посудомоечная машина

ESI4620RAX



Преимущества

- Разбрызгиватель Satellite с двойным вращением тщательно отмоет даже сильно загрязненную посуду при плотной загрузке.
- AutoFlex сама определит оптимальные параметры мойки, а быстрая программа помоеет посуду всего за 30 минут.
- Петли с микролифтом позволяют не делать вырез в мебельном цоколе.
- Яркая лампа осветит внутреннее пространство, чтобы вы оценили качество мойки посуды.
- Полная защита от протечек с двойным заливным шлангом.

Технические характеристики

- Количество комплектов – 9
- Управление: электронное
- AutoFlex 45-70; Эко 50, Стекло 45°, Интенсивная 70°, QuickPlus 60°, Ополаскивание и ожидание
- Функции: XtraDry, Любимая программа, Time manager, отложенный старт
- Разбрызгиватель Satellite
- Потолочный душ
- Верхняя корзина QuickLift
- Двойные петли с микролифтом
- Уровень шума: 46 дБ(А)
- Страна производства: Польша

Схема встройка № 46 на стр. 214

Размеры (ВхШхГ), мм: 820x450x570

PNC 911 066 007





# Стиральные машины

## Что нового?

# A+++

Представляем ключевые особенности наших стиральных машин.



**Сертификат Woolmark Blue**  
Синий сертификат Woolmark официально сертифицирует возможность стирки шерстяных изделий, предназначенных только для ручной стирки.



**Лучше, чем когда-либо: функция SteamSystem**  
В наших машинах есть специальные программы обработки паром, чтобы вы могли освежить или разгладить белье в домашних условиях.

**Автоматическая сушка**

Как же здорово достать из стиральной машины уже сухие вещи и убрать их сразу в шкаф. Новые стирально-сушильные машины Electrolux исполнят эту мечту. Высушат белье до нужного вам уровня сухости с невероятной бережностью - можно сушить даже шерстяные вещи.



**Барабан SoftDrum**  
Новый уровень деликатного отношения к белью обеспечивает инновационный барабан SoftDrum. Отверстия в барабане уменьшены и углублены, таким образом во время вращения возникает эффект джакузи и белье стирается бережно и эффективно.



**Любимая программа**  
Проще и быстрее! Стиральная машина запоминает программы, которые чаще всего используются. Уникальная функция на рынке.



**Класс энергопотребления A+++ с нулевым потреблением в режиме ожидания**  
Electrolux представляет стиральные машины высочайшего класса энергопотребления, в которых собраны новейшие технологии для достижения максимальной эффективности стирки и экономичности.

**Тщательно продуманная конструкция** загрузочного отверстия стиральных машин Electrolux с вертикальной загрузкой позволяет легко загружать и выгружать белье и содержать машину в чистоте.



**Датчик веса и подбор оптимального количества моющего средства**  
Стиральная машина взвешивает белье перед стиркой и на дисплее показывает вам рекомендуемую дозу моющего средства. Забудьте о лишних затратах времени и порошка.



**Порошкоприемник** позволяет также использовать и жидкие моющие средства, которые менее аллергичны.



**Система AutoSense**  
Регулирует длительность цикла, количество воды и потребление энергии соразмерно загрузке. При небольшой загрузке автоматически уменьшает время стирки и экономит время и энергию, а также не застирывает белье.

Благодаря **технологии SoftOpening** створки барабана плавно и бесшумно открывается одним нажатием.



**Клапан AirFlow** обеспечивает проветривание бака и позволяет держать крышку вертикальной стиральной машины закрытой.



# Сушильные машины Инновации

Стирать только вручную и сушить на горизонтальной поверхности? Забудьте об этом!  
Представляем вам новую линейку сушильных машин!



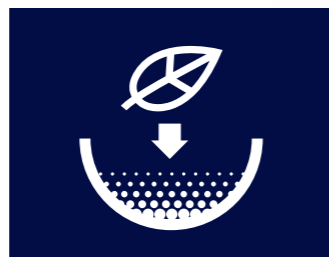
**Класс энергопотребления A++**  
Самые экономичные сушильные машины Electrolux. Отключаются автоматически после завершения цикла.



**Хорошая видимость**  
Прозрачная дверца обеспечивают прекрасную видимость.



**DelicateCare – особый уход**  
Программа особой щадящей сушки подойдет даже для самых деликатных изделий, включая шерстяные и шелковые вещи, предназначенные только для ручной стирки.



**EcoFlow**  
Сушильные машины потребляют мало энергии и их легко обслуживать – необходимо прочистить только один фильтр.

**Сертификат Woolmark Blue**  
Наша программа сушки шерстяных изделий сертифицирована и имеет сертификат Woolmark Blue. Особый уход гарантирует отсутствие усадки\*.



\* по сравнению с сушкой на горизонтальной поверхности



**-40%**

**Управление временем сушки**  
При помощи системы Time Manager можно уменьшить время сушки на 40%. На просушивание 2 кг одежды потребуется всего 35 минут.



**Лучший инверторный двигатель**  
Надежный, тихий и энергоэффективный.



**Гладкая поверхность барабана**  
Большой гладкий барабан с тремя лопастями для плавного поднимания и перемешивания белья гарантирует минимум складок и равномерную сушку.



**AutoSense**  
Сушильный барабан определяет количество и влажность белья и автоматически уменьшает время сушки, когда это возможно. Вы получаете идеально высушенные вещи за минимальное время.



**Перенавешиваемая дверца**  
Вы можете перенавесить дверь сушильного барабана, в зависимости от его расположения. Вам всегда будет удобно загружать и выгружать белье.



# Сушильные машины

## Что нового



### Особый уход

Новые сушильные машины DelicateCare гарантируют отсутствие усадки\* даже при сушке самых деликатных изделий из шелка и шерсти, предназначенных только для ручной стирки. Система DelicateCare регулирует скорость вращения барабана соответственно типу ткани, обеспечивая исключительный уход за вашей одеждой.

Программа мягкий шелк\*\* использует низкую скорость вращения барабана и низкую температуру. Программа сушки шерстяных изделий сертифицирована и имеет сертификат Woolmark Blue, что позволяет сушить даже шерстяные изделия, предназначенные только для ручной стирки.



«Раньше машинная сушка представляла для шерстяных изделий суровое испытание на прочность. Сейчас все изменилось – сушильные барабаны Electrolux с голубым сертификатом Woolmark позволяют бережно сушить шерстяные изделия, предназначенные только для ручной стирки»

Кэтрин Ли,  
Компания Woolmark

### Меньше затрат – лучший результат

Профессиональная технология HeatPump позволяет достичь отличных результатов при работе с любыми типами тканей, даже с деликатными шерстяными изделиями. Фактически, сушильный барабан работает при температуре на 25°C ниже, чем стандартные машины.

### В два раза больше преимуществ:



Низкие температуры сохраняют первоначальный вид деликатных тканей на долгое время.

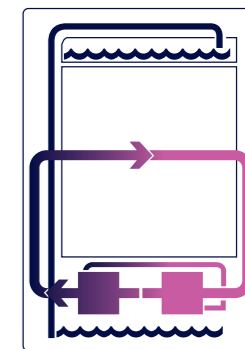


Наши сушильные машины относятся к высокому классу энергоэффективности, являясь лидерами отрасли. Для эффективной сушки используется принцип теплового насоса.

\* в сравнении с сушкой шерстяных изделий на горизонтальной поверхности  
\*\*патент на рассмотрении

### Как это работает

Технология HeatPump работает как холодильник, только наоборот, это позволяет значительно уменьшить температуру сушки при высокой эффективности. Можете быть уверены - вся энергия расходуется только на сушку одежды.



### Сохранение и рециркуляция тепла

Чтобы процесс конденсации влаги шел более эффективно HeatPump охлаждает конденсатор, а полученное тепло использует для нагрева воздуха, которым обдувается белье.



### Максимальная эффективность

Сравнение расходов за 10-летний период при использовании сушильной машины класса энергопотребления A++ и машин класса энергопотребления B\*\*



**ЭКОНОМИЯ**  
**19 500**  
**РУБЛЕЙ**

\* Из расчета 160 циклов в год (Положения (ЕС) №392/2012) и стоимости электроэнергии 6 рублей за кВтч

\*\* Основано на объеме загрузки 8 кг

### Лидер энергосберегающих технологий

Более 10 лет мы являемся лидирующим изготовителем бытовых устройств, которые помогают снизить расходы наших покупателей. Технология HeatPump заново определила понятие энергоэффективности.

### Немного из истории Electrolux

Произведена первая сушильная машина с технологией HeatPump.  
1997 год

Выпуск сушильных машин А-класса на фоне отраслевого стандарта С-класса.  
2005 год

Запуск линии EcoCare: профессиональные технологии энергосбережения.  
2012 год

Стиральная машина

EWG147540W



Преимущества

- Максимальная скорость отжима: 1400 об/мин
- Объем загрузки: 7 кг
- Класс энергопотребления: A-30%
- Большой ЖК-дисплей
- Программы стирки: Хлопок, Хлопок с предварительной стиркой, Синтетика, Синтетика с предварительной стиркой, Тонкие ткани, Отжим, Слив, Полоскание, Смешанные ткани 20, Шелк, Ручная стирка, Шерсть, Хлопок Eco с предварительной стиркой, Хлопок Eco
- Функция Time Manager
- Инверторный двигатель для улучшения производительности и понижения шума
- Технология стирки Direct Spray – прямой впрыск воды в белье для наилучших результатов стирки и полоскания
- Страна производства: Италия

Схема встройка № 47 на стр. 214

Размеры (ВхШхГ), мм: 820x596x544

PNC 914 528 242

Стирально-сушильная машина

EWX147410W



Преимущества

- Максимальная скорость отжима: 1400 об/мин
- Объем загрузки стирка/сушка: 7/4 кг
- Класс энергопотребления: B
- Средний ЖК-дисплей
- Программы стирки: Хлопок, Хлопок Эко, Хлопок с предв стиркой, Синтетика, Тонкие ткани, Легкая глажка, Шелк, Шерсть, Ручная стирка, Отжим, Слив, Полоскание, Сушка синтетики, Сушка хлопка
- Функция Time Manager
- Страна производства: Италия

Схема встройка № 47 на стр. 214

Размеры (ВхШхГ), мм: 820x596x544

PNC 914 606 032

Стиральная машина

EWF1408WDL2



Преимущества

- Максимальная скорость отжима: 1400 об/мин
- Объем загрузки: 10 кг
- Класс энергопотребления: A-50%
- Большой текстовый ЖК-дисплей
- Программы стирки: Хлопок, Хлопок Эко, Синтетика, Тонкие ткани, Шерсть Плюс, Одежда, Разглаживание паром Хлопок, Разглаживание паром Синтетика, Освежить паром, Быстрая, Спорт Легкая, Джинсы, Полоскание, Отжим/Слив
- Внутреннее освещение барабана
- Датчик взвешивания
- Полная защита от протечек
- Функция Time Manager
- Инверторный двигатель для улучшения производительности и понижения шума
- Технология стирки Direct Spray – прямой впрыск воды в белье для наилучших результатов стирки и полоскания
- Страна производства: Италия

Размеры (ВхШхГ), мм: 850x600x605

PNC 914 533 415

Сушильная машина

EDH3498RDE



Преимущества

- Сушка по принципу теплового насоса
- Объем загрузки: 9 кг
- Класс энергопотребления: A++
- Большой текстовый ЖК-дисплей
- Программы: Сушка хлопка 4 уровня, Сушка синтетики 3 уровня, Быстрая сушка хлопка, Быстрая сушка синтетики, Сушка по времени, Тонкие ткани, Легкая глажка, Освежить, Рубашки, Шерсть, Шелк, Спорт, Одежда, Очень тихая
- Внутреннее освещение барабана
- Инверторный двигатель для улучшения производительности и понижения шума
- Шланг для слива конденсата в дренаж входит в комплект
- Для установки на стиральную машину используйте монтажный комплект STA8 или STA9 (стр. 157)
- Страна производства: Польша

Размеры (ВхШхГ), мм: 850x600x600

PNC 916 097 707

Стиральная машина

EWF1497HDW2/EWF1287HDW2



Преимущества

- Максимальная скорость отжима: 1400 об/мин / 1200 об/мин
- Объем загрузки: 9 кг / 8 кг
- Класс энергопотребления: A-40%
- Большой ЖК-дисплей
- Программы стирки: Хлопок, Хлопок Эко, Синтетика, Тонкие ткани, Шерсть Плюс, Одежда, Разглаживание паром Хлопок, Разглаживание паром Синтетика, Освежить паром, Быстрая, Спорт Легкая, Джинсы, Полоскание, Отжим/Слив
- Функция Time Manager
- Инверторный двигатель для улучшения производительности и понижения шума
- Страна производства: Италия

Размеры (ВхШхГ), мм: 850x600x605

PNC 914 533 720 / 914 533 718

Сушильная машина

EDH3897SDE



Преимущества

- Сушка по принципу теплового насоса
- Режим обработки паром
- Объем загрузки: 9 кг
- Класс энергопотребления: A++
- Большой ЖК-дисплей
- Программы: Сушка хлопка 4 уровня, Сушка синтетики 3 уровня, Быстрая сушка 2 кг, Сушка по времени, Легкая глажка, Разглаживание паром хлопка, Разглаживание паром синтетики, Освежить паром, Шерсть, Шелк, Спорт, Одежда, Джинсы, Микс
- Внутреннее освещение барабана
- Инверторный двигатель для улучшения производительности и понижения шума
- Шланг для слива конденсата в дренаж входит в комплект
- Для установки на стиральную машину используйте монтажный комплект STA8 или STA9 (стр. 157)
- Страна производства: Польша

Размеры (ВхШхГ), мм: 850x600x600

PNC 916 097 706



Стиральная машина

EWF1287EMW



Преимущества

- Максимальная скорость отжима: 1200 об/мин
- Объем загрузки: 8 кг
- Класс энергопотребления: A-30%
- Большой ЖК дисплей
- Программы стирки: Хлопок, Хлопок Эко, Синтетика, Тонкие ткани, Шерсть Плюс, Одеяла, Разглаживание паром Хлопок, Разглаживание паром Синтетика, Освежить паром, Быстрая, Спорт Легкая, Джинсы, Полоскание, Отжим/Слив
- Функция Time Manager
- Страна производства: Италия

Размеры (ВхШхГ), мм: 850x600x522

PNC 914 534 309

Сушильная машина

EDH3488GOW



Преимущества

- Сушка по принципу теплового насоса
- Класс энергопотребления: A++
- Большой ЖК дисплей
- Программы: Сушка хлопка 4 уровня, Сушка синтетики 3 уровня, Сушка деликатных тканей и обуви на полке, Легкая глажка, Освежить, Джинсы, Микс, Быстрая сушка 2 кг, Рубашки, Шелк, Спорт, Сушка по времени, Шерсть, Одеяла
- Внутреннее освещение барабана
- В комплекте полка для сушки деликатных тканей и обуви
- Инверторный двигатель для улучшения производительности и понижения шума
- Шланг для слива конденсата в дренаж входит в комплект
- Для установки на стиральную машину используйте монтажный комплект STA8 или STA9 (стр. 157)
- Страна производства: Польша

Размеры (ВхШхГ), мм: 850x600x600

PNC 916 098 151

Стиральная машина

EWF1486GDW2



Преимущества

- Максимальная скорость отжима: 1400 об/мин
- Объем загрузки: 8 кг
- Класс энергопотребления: A-30%
- Средний ЖК дисплей
- Программы стирки: Хлопок, Хлопок Эко, Синтетика, Тонкие ткани, Шерсть Плюс, Джинсы, Полоскание, Отжим/Слив, Одеяла, Спорт Легкая, Быстрая, Освежить паром, Разглаживание паром Хлопок, Разглаживание паром Синтетика
- Функция Time Manager
- Инверторный двигатель для улучшения производительности и понижения шума
- Страна производства: Италия

Размеры (ВхШхГ), мм: 850x600x605

PNC 914 533 721

Сушильная машина

EDH3686GDE



Преимущества

- Сушка по принципу теплового насоса
- Класс энергопотребления: A+
- Средний ЖК дисплей
- Программы: Сушка хлопка 4 уровня, Сушка синтетики 3 уровня, Тонкие ткани, Легкая глажка, Освежить, Быстрая сушка 2 кг, Сушка по времени, Шерсть, Одеяла
- Внутреннее освещение барабана
- Для установки на стиральную машину используйте монтажный комплект STA8 или STA9 (стр. 157)
- Страна производства: Польша

Размеры (ВхШхГ), мм: 850x600x600

PNC 916 097 479

Стиральная машина

EWF51484EOS



Преимущества

- Максимальная скорость отжима: 1400 об/мин
- Объем загрузки: 8 кг
- Класс энергопотребления: A-30%
- Цифровой ЖК дисплей
- Программы стирки: Хлопок, Хлопок Эко, Синтетика, Тонкие ткани, Шерсть Плюс, Шелк, Одеяла, Полоскание, Слив, Отжим, Джинсы, Шторы, Спорт Легкая, 5 рубашек
- Функция Time Manager
- Страна производства: Польша

Размеры (ВхШхГ), мм: 850x600x559

PNC 914 912 339

Сушильная машина

EDP2074PDW



Преимущества

- Класс энергопотребления: B
- Цифровой ЖК дисплей
- Программы: Сушка хлопка 4 уровня, Сушка синтетики 3 уровня, Тонкие ткани, Легкая глажка, Освежить, Микс, Спорт, Сушка по времени, Освежить шерсть
- Для установки на стиральную машину используйте монтажный комплект STA8 или STA9 (стр. 157)
- Страна производства: Польша

Размеры (ВхШхГ), мм: 850x600x540

PNC 916 096 943

Стирально-сушильная машина

EWW51607SWD



Преимущества

- Максимальная скорость отжима: 1600 об/мин
- Объем загрузки стирка/сушка: 10/6 кг
- Класс энергопотребления: A
- Большой ЖК-дисплей
- Программы стирки: Хлопок, Хлопок Эко, 2-в-1 за 60 мин, Синтетика, Тонкие ткани, Шелк, Шерсть Плюс, Одежда, Отжим/Слив, Полоскание, Сушка шерсти, Сушка синтетики, Сушка хлопка, Освежить/Разгладить Паром
- Полная защита от протечек
- Функция Time Manager
- Инверторный двигатель нового поколения с постоянным магнитом для улучшения производительности и понижения шума
- Страна производства: Италия

Размеры (ВхШхГ), мм: 850x600x605

PNC 914 604 545

Стирально-сушильная машина

EWW51696SWD



Преимущества

- Максимальная скорость отжима: 1600 об/мин
- Объем загрузки стирка/сушка: 9/6 кг
- Класс энергопотребления: A
- Средний ЖК-дисплей
- Программы стирки: Хлопок, Хлопок Эко, 2-в-1 за 60 мин, Синтетика, Тонкие ткани, Шелк, Шерсть Плюс, Одежда, Отжим/Слив, Полоскание, Сушка шерсти, Сушка синтетики, Сушка хлопка, Освежить/Разгладить Паром
- Функция Time Manager
- Инверторный двигатель для улучшения производительности и понижения шума
- Страна производства: Италия

Размеры (ВхШхГ), мм: 850x600x605

PNC 914 604 530

Стирально-сушильная машина

EWW51685SWD



Преимущества

- Максимальная скорость отжима: 1600 об/мин
- Объем загрузки стирка/сушка: 8/4 кг
- Класс энергопотребления: A
- Средний ЖК дисплей
- Программы стирки: Хлопок, Хлопок Эко, 2-в-1 за 60 мин, Синтетика, Тонкие ткани, Шелк, Шерсть Плюс, Одежда, Отжим/Слив, Полоскание, Сушка шерсти, Сушка синтетики, Сушка хлопка, Освежить/Разгладить Паром
- Функция Time Manager
- Инверторный двигатель для улучшения производительности и понижения шума
- Страна производства: Италия

Размеры (ВхШхГ), мм: 850x600x522

PNC 914 603 519

Стирально-сушильная машина

EWW51676SWD



Преимущества

- Максимальная скорость отжима: 1600 об/мин
- Объем загрузки стирка/сушка: 7/4 кг
- Класс энергопотребления: A
- Средний ЖК дисплей
- Программы стирки: Хлопок, Хлопок Эко, 2-в-1 за 60 мин, Синтетика, Тонкие ткани, Шелк, Шерсть Плюс, Одежда, Отжим/Слив, Полоскание, Сушка шерсти, Сушка синтетики, Сушка хлопка, Освежить/Разгладить Паром
- Функция Time Manager
- Инверторный двигатель для улучшения производительности и понижения шума
- Страна производства: Италия

Размеры (ВхШхГ), мм: 850x600x522

PNC 914 604 912

Стирально-сушильная машина

EWW51685WD



Преимущества

- Максимальная скорость отжима: 1600 об/мин
- Объем загрузки стирка/сушка: 8/4 кг
- Класс энергопотребления: A
- Средний ЖК дисплей
- Программы стирки: Хлопок, Хлопок Эко, 2-в-1 за 60 мин, Синтетика, Тонкие ткани, Шелк, Шерсть Плюс, Одежда, Отжим/Слив, Полоскание, Сушка шерсти, Сушка синтетики, Сушка хлопка, Освежить/Разгладить Паром
- Функция Time Manager
- Инверторный двигатель для улучшения производительности и понижения шума
- Страна производства: Италия

Размеры (ВхШхГ), мм: 850x600x522

PNC 914 603 518

Стирально-сушильная машина

EWW51476WD



Преимущества

- Максимальная скорость отжима: 1400 об/мин
- Объем загрузки стирка/сушка: 7/4 кг
- Класс энергопотребления: B
- Средний ЖК-дисплей
- Программы стирки: Хлопок, Хлопок Эко, 2-в-1 за 60 мин, Синтетика, Тонкие ткани, Шелк, Шерсть Плюс, Одежда, Отжим/Слив, Полоскание, Сушка шерсти, Сушка синтетики, Сушка хлопка, Освежить/Разгладить Паром
- Функция Time Manager
- Инверторный двигатель для улучшения производительности и понижения шума
- Страна производства: Италия

Размеры (ВхШхГ), мм: 850x600x522

PNC 914 604 911



Стиральная машина

EWS1477FDW



Преимущества

- Максимальная скорость отжима: 1400 об/мин
- Объем загрузки: 6,5 кг
- Класс энергопотребления: A-30%
- Большой ЖК дисплей
- Программы стирки: Хлопок, Хлопок Эко, Синтетика, Тонкие ткани, Шерсть Плюс, Джинсы, Полоскание, Отжим/Слив, Нижнее белье, Шелк, Шторы, Одежда, Спорт Легкая, Быстрая
- Функция Time Manager
- Инверторный двигатель для улучшения производительности и понижения шума
- Страна производства: Италия

Размеры (ВхШхГ), мм: 850x600x450

PNC 914 532 709

Стиральная машина

EWS1277FDW



Преимущества

- Максимальная скорость отжима: 1200 об/мин
- Объем загрузки: 6,5 кг
- Класс энергопотребления: A-30%
- Большой ЖК дисплей
- Программы стирки: Хлопок, Хлопок Эко, Синтетика, Тонкие ткани, Шерсть Плюс, Джинсы, Полоскание, Отжим/Слив, Нижнее белье, Шелк, Шторы, Одежда, Спорт Легкая, Быстрая
- Функция Time Manager
- Инверторный двигатель для улучшения производительности и понижения шума
- Страна производства: Италия

Размеры (ВхШхГ), мм: 850x600x450

PNC 914 532 706

Стиральная машина

EWS1276CI/EWS1076CI



Преимущества

- Максимальная скорость отжима: 1200 об/мин / 1000 об/мин
- Объем загрузки: 7 кг
- Класс энергопотребления: A-40%
- Средний ЖК-дисплей
- Программы стирки: Хлопок, Хлопок Эко, Синтетика, Тонкие ткани, Шерсть Плюс, Джинсы, Полоскание, Отжим/Слив, Нижнее белье, Шелк, Шторы, Одежда, Освежить, 5 рубашек 30
- Функция Time Manager
- Инверторный двигатель для улучшения производительности и понижения шума
- Страна производства: Украина

Размеры (ВхШхГ), мм: 850x595x448

PNC 914 339 602 / 914 339 601

Стиральная машина

EWS1266CI



Преимущества

- Максимальная скорость отжима: 1200 об/мин
- Объем загрузки: 6 кг
- Класс энергопотребления: A-40%
- Средний ЖК дисплей
- Программы стирки: Хлопок, Хлопок Эко, Синтетика, Тонкие ткани, Шерсть Плюс, Джинсы, Полоскание, Отжим/Слив, Нижнее белье, Шелк, Шторы, Одежда, Спорт Легкая, 5 рубашек
- Функция Time Manager
- Инверторный двигатель для улучшения производительности и понижения шума
- Страна производства: Украина

Размеры (ВхШхГ), мм: 850x595x377

PNC 914 339 503

Стиральная машина

EWS1066CAU



Преимущества

- Максимальная скорость отжима: 1000 об/мин
- Объем загрузки: 6 кг
- Класс энергопотребления: A-30%
- Средний ЖК дисплей
- Программы стирки: Хлопок, Хлопок Эко, Синтетика, Тонкие ткани, Шерсть Плюс, Джинсы, Полоскание, Отжим/Слив, Нижнее белье, Шелк, Шторы, Одежда, Спорт Легкая, 5 рубашек
- Функция Time Manager
- Страна производства: Украина

Размеры (ВхШхГ), мм: 850x595x377

PNC 914 339 126

Стиральная машина

EWS1064SAU



Преимущества

- Максимальная скорость отжима: 1000 об/мин
- Объем загрузки: 6 кг
- Класс энергопотребления: A-30%
- Цифровой ЖК дисплей
- Программы стирки: Хлопок, Хлопок Эко, Синтетика, Тонкие ткани, Шерсть Плюс, Джинсы, Полоскание, Отжим/Слив, Нижнее белье, Шелк, Шторы, Одежда, Спорт Легкая, 5 рубашек
- Функция Time Manager
- Страна производства: Украина

Размеры (ВхШхГ), мм: 850x595x377

PNC 914 339 069

Стиральная машина

EWT1567VIW



Преимущества

- Максимальная скорость отжима: 1500 об/мин
- Объем загрузки: 6 кг
- Класс энергопотребления: A-50%
- Большой ЖК дисплей
- Программы стирки: Хлопок, Хлопок Эко, Синтетика, Тонкие ткани, Шерсть Плюс, Одежда, Разглаживание паром Хлопок, Разглаживание паром Синтетика, Освежить паром, Быстрая, Спорт Легкая, Джинсы, Полоскание, Отжим/Слив
- Функция Time Manager
- Инверторный двигатель для улучшения производительности и понижения шума
- Страна производства: Польша

Размеры (ВхШхГ), мм: 890x400x600

PNC 913 102 203

Стиральная машина

EWT1366HGW



Преимущества

- Максимальная скорость отжима: 1300 об/мин
- Объем загрузки: 6 кг
- Класс энергопотребления: A-40%
- Средний ЖК дисплей
- Программы стирки: Хлопок, Хлопок Эко, Синтетика, Тонкие ткани, Шерсть Плюс, Одежда, Разглаживание паром Хлопок, Разглаживание паром Синтетика, Освежить паром, Быстрая, Спорт Легкая, Джинсы, Полоскание, Отжим/Слив
- Функция Time Manager
- Инверторный двигатель для улучшения производительности и понижения шума
- Страна производства: Польша

Размеры (ВхШхГ), мм: 890x400x600

PNC 913 102 358

Стиральная машина

EWT1276ELW



Преимущества

- Максимальная скорость отжима: 1200 об/мин
- Объем загрузки: 7 кг
- Класс энергопотребления: A-30%
- Средний ЖК дисплей
- Программы стирки: Хлопок, Хлопок Эко, Синтетика, Тонкие ткани, Шерсть Плюс, Джинсы, Полоскание, Отжим/Слив, Нижнее белье, Шелк, Шторы, Одежда, Освежить, 5 рубашек 30
- Функция Time Manager
- Страна производства: Польша

Размеры (ВхШхГ), мм: 890x400x600

PNC 913 102 363

Стиральная машина

EWT1266FIW



Преимущества

- Максимальная скорость отжима: 1200 об/мин
- Объем загрузки: 6 кг
- Класс энергопотребления: A-40%
- Средний ЖК дисплей
- Программы стирки: Хлопок, Хлопок Эко, Синтетика, Тонкие ткани, Шерсть Плюс, Джинсы, Полоскание, Отжим/Слив, Нижнее белье, Шелк, Шторы, Одежда, Спорт, Быстрая
- Функция Time Manager
- Инверторный двигатель для улучшения производительности и понижения шума
- Страна производства: Польша

Размеры (ВхШхГ), мм: 890x400x600

PNC 913 102 362

Стиральная машина

EWT1066ESW



Преимущества

- Максимальная скорость отжима: 1000 об/мин
- Объем загрузки: 6 кг
- Класс энергопотребления: A-30%
- Средний ЖК-дисплей
- Программы стирки: Хлопок, Хлопок Эко, Синтетика, Тонкие ткани, Шерсть Плюс, Джинсы, Полоскание, Отжим/Слив, Нижнее белье, Шелк, Шторы, Одежда, Освежить, 5 рубашек 30
- Функция Time Manager
- Страна производства: Польша

Размеры (ВхШхГ), мм: 890x400x600

PNC 913 102 341

Стиральная машина

EWT1264ILW / EWT1064ILW



Преимущества

- Максимальная скорость отжима: 1200 об/мин / 1000 об/мин
- Объем загрузки: 6 кг
- Класс энергопотребления: A-30%
- Цифровой ЖК дисплей
- Программы стирки: Хлопок, Хлопок Эко, Синтетика, Тонкие ткани, Шерсть Плюс, Джинсы, Полоскание, Отжим, Слив, Шелк, Шторы, Одежда, Освежить, 5 рубашек 30
- Функция Time Manager
- Страна производства: Польша

Размеры (ВхШхГ), мм: 890x400x600

PNC 913 104 408 / 913 104 405



Средство для удаления	Чистящее средство	Чистящее средство
<b>E6DMH104</b>	<b>E6MCS104</b>	<b>E6OCC104</b>
		
<b>Особенности</b>	<b>Особенности</b>	<b>Особенности</b>
<p><b>Средство для удаления жира из ПММ, Degreaser 200 г.</b></p> <ul style="list-style-type: none"> <li>Эффективно удаляет жировые отложения внутри ПММ, предотвращает появление неприятных запахов.</li> <li>Не повреждает уплотнители при применении.</li> <li>Рекомендуется проводить очистку не реже 3 раз в год.</li> </ul>	<p><b>Чистящее средство для микроволновых печей, спрей, Microcare 250 мл.</b></p> <ul style="list-style-type: none"> <li>Быстро удаляет загрязнения.</li> <li>Не требует промывания после использования.</li> <li>Компактный флакон удобно использовать внутри МВ печи.</li> </ul>	<p><b>Чистящее средство для духовок Ovencare 250 мл.</b></p> <ul style="list-style-type: none"> <li>Растворяет жир и удаляет пригоревшие остатки пищи со стенок духовки и электрического гриля. Внутреннее пространство вашей духовки надолго сохранит превосходный вид.</li> <li>Является биологически разлагаемым веществом. Не является абразивом, не приводит к коррозии и образованию пятен.</li> </ul>
PNC 902 979 243	PNC 902 979 303	PNC 902 979 255

Чистящее средство	Чистящее средство	Чистящее средство
<b>E6OCS104</b>	<b>E6RCS104</b>	<b>E6SCC104</b>
		
<b>Особенности</b>	<b>Особенности</b>	<b>Особенности</b>
<p><b>Чистящее средство для духовых шкафов, спрей, Oven Care 250 мл.</b></p> <ul style="list-style-type: none"> <li>Новая формула для эффективной очистки духовых шкафов.</li> <li>Легко наносится, образуя гелевую пленку.</li> <li>Не подходит для очистки духовок с каталитической и пиролитической очисткой.</li> </ul>	<p><b>Чистящее средство для холодильников, спрей, Frigo Care 500 мл.</b></p> <ul style="list-style-type: none"> <li>Быстро удаляет загрязнения, устраняя причину неприятных запахов.</li> <li>Не требует промывания водой.</li> </ul>	<p><b>Чистящее средство для нержавеющей стали Steelcare 250 мл.</b></p> <ul style="list-style-type: none"> <li>Очищает и защищает от коррозии любые поверхности из нержавеющей стали — варочные панели, вытяжки, стальные дверцы духовок и холодильники.</li> <li>Испытания, проведенные в лабораториях Electrolux, доказали, что это средство не является абразивным и не царапает поверхности.</li> <li>Удаляет пятна и следы, оставленные пальцами.</li> </ul>
PNC 902 979 309	PNC 902 979 261	PNC 902 979 266

Спрей	Средство для удаления	Деодорант
<b>E6SCS104</b>	<b>E6SMP104</b>	<b>E6RDO101</b>
		
<b>Особенности</b>	<b>Особенности</b>	<b>Особенности</b>
<p><b>Спрей для нержавеющей стали Steelcare 250 мл.</b></p> <ul style="list-style-type: none"> <li>Очищает и защищает от коррозии любые поверхности из нержавеющей стали — варочные панели, вытяжки, стальные дверцы духовок и холодильники.</li> <li>Испытания, проведенные в лабораториях Electrolux, доказали, что это средство не является абразивным и не царапает поверхности.</li> <li>Удаляет пятна и следы, оставленные пальцами.</li> </ul>	<p><b>Средство для удаления накипи, Descaler 200 г.</b></p> <ul style="list-style-type: none"> <li>Легко удаляет отложения накипи, продлевая срок службы CM и GVV, снижает расход электроэнергии.</li> <li>Не повреждает уплотнители и манжеты.</li> <li>Используется периодически 2-3 раза в год.</li> </ul>	<p><b>Деодорант для холодильников IGLOOFRESH, гель.</b></p> <ul style="list-style-type: none"> <li>Постепенно испаряясь, гель связывает неприятные запахи в холодильнике.</li> <li>Перед использованием удалите защитную крышку.</li> </ul>
PNC 902 979 315	PNC 902 979 271	PNC 902 979 224

Монтажный комплект	Монтажный комплект
<b>STA8</b>	<b>STA9</b>
	
<b>Особенности</b>	<b>Особенности</b>
<p><b>Монтажный комплект STA8</b></p> <ul style="list-style-type: none"> <li>Монтажный комплект позволяет надежно закрепить сушильный барабан на стиральной машине, чтобы сэкономить место в ванной комнате.</li> </ul>	<p><b>Монтажный комплект STA9</b></p> <ul style="list-style-type: none"> <li>Монтажный комплект позволяет надежно закрепить сушильный барабан на стиральной машине, чтобы сэкономить место в ванной комнате.</li> <li>Выдвижная полка облегчит загрузку и разгрузку сушильного барабана.</li> </ul>
PNC 916 093 164	PNC 916 093 158

# Беспроводные пылесосы Что нового?

Мощные вертикальные беспроводные пылесосы для эффективной уборки по всему дому



Максимальная мощность и длительность уборки до 60 минут без подзарядки  
Отличные результаты на любых поверхностях



**Технология Brush Roll Clean™**  
Щетка пылесоса оснащена механизмом самоочистки: по нажатию педали миниатюрное лезвие полностью срезает с валика волосы и нитки



Парковка в вертикальном положении без дополнительной опоры



**Li-ion**

Литиевый аккумулятор обеспечивает быструю зарядку и большую продолжительность работы



**Функция 2-в-1**  
В комплект аккумуляторных вертикальных пылесосов линии Ergorapido® входит портативный пылесос. Теперь уборку можно делать практически на любых поверхностях и в любых помещениях



**Сменный аккумулятор** продлевает работу пылесосов линии UltraPower™



**Циклонная технология (безмешковая)**  
Система, работающая по безмешковой технологии всасывания, отфильтровывает пыль благодаря центробежной силе вихревого воздушного потока, создаваемого внутри контейнера-пылесборника. Циклонная технология позволяет улавливать до 75% пыли из воздуха и уменьшить количество пыли, оседающей на фильтрах

**Мгновенная чистота**  
Легкие и удобные в использовании, аккумуляторные вертикальные пылесосы Electrolux идеально подходят для ежедневной уборки



# Ergorapido 2-в-1

## Свобода без проводов

С беспроводным пылесосом Ergorapido® 2-в-1 вы можете в мгновение прибрать крошки на кухне или накопившийся песок в прихожей —

просто снимите его с зарядной стойки и уберите все быстро и без особых усилий. Благодаря продуманному, эргономичному дизайну

и чрезвычайно подвижной насадке пылесос позволяет убраться на любой поверхности высокоэффективно и легко.



Дизайн для ценителей практичности и простоты

### Технология BrushRollClean™

#### САМООЧИСТКА ЩЕТКИ

Намотавшиеся на щетку пылесоса волосы и волокна неприятно удалять самостоятельно, тем более, они снижают качество уборки. С уникальной функцией самоочистки щетки BrushRollClean™ вы не встретитесь с подобной проблемой. Просто нажмите ногой на педаль, расположенную на насадке, и миниатюрное лезвие за считанные секунды срежет все волосы и нити, которые вместе с мусором сразу попадут в контейнер. Быстро, просто и гигиенично.



### МОЩНАЯ ЭЛЕКТРОЩЕТКА

Новая насадка Ergorapido® оснащена мощной вращающейся щеткой, специально разработанной для сбора разнообразного мусора, будь то хлебные крошки, чипсы, шерсть домашних питомцев или грязь. Обновленная конструкция позволяет добиться баланса между мощностью и эффективностью — оптимальный размер отверстий гарантирует, что новый Ergorapido прекрасно справится как с мелкой грязью, так и с крупными частицами с первого раза. Оцените великолепные результаты уборки!

# Новые технологии

## Свобода без проводов

Нововведения, достойные внимания, коснулись всего пылесоса, от насадки до рукоятки. Более эффективный мотор, новый дизайн насадки и увеличенная на 50% площадь гофрированного

фильтра — данные технологические особенности позволили увеличить скорость потока воздуха и улучшить качество сбора пыли. Ваш новый Ergorapido сможет работать до 35 минут\*

без подзарядки, справляясь даже с крупными загрязнениями благодаря обновленной конструкции щетки. Увеличилась также производительность пыле-

соса — мощность всасывания на 20%\*, скорость потока воздуха — на 7%\*. Все эти усовершенствования гарантируют максимальную эффективность! \*В зависимости от модели



### Универсальность уборки

#### ФУНКЦИЯ 2-в-1

При уборке пола стандартной насадкой вы выбираете один из двух режимов: более быстрая уборка на максимальной мощности или более тихая на низкой. Если вам необходимо собрать пыль и мусор на полках, подоконнике, со стола, вычистить обивку мебели — просто отсоедините портативный блок и используйте его. В дополнение можно выбрать соответствующую насадку для более эффективной уборки труднодоступных мест и деликатных поверхностей.

Эргономичная удобная конструкция рукоятки для удобного захвата и легкого управления пылесосом

Гофрированный фильтр с системой быстрой очистки

Функция вертикальной парковки для устойчивости без опоры

Светодиодная подсветка великолепная возможность обнаружить пыль и крошки в малоосвещенных углах квартиры

Шарнирное соединение насадки легко позволяет насадке вращаться на 180°



# Беспроводные пылесосы

## ErgoRapido 2-в-1



ERG105

ERGO11

ERGO12

ERGO13

Технические характеристики				
Технология сбора пыли	безмешковый	безмешковый	безмешковый	безмешковый
Цвет корпуса	белоснежный	шоколадный коричневый металллик	арбузный красный металллик	прозрачный черный
Цвет контейнера для пыли	прозрачный черный	прозрачный черный	прозрачный черный	прозрачный черный
Тип пылесоса	аккумуляторный 2-в-1	аккумуляторный 2-в-1	аккумуляторный 2-в-1	аккумуляторный 2-в-1
Электронное управление	светодиодный индикатор заряда	светодиодный индикатор заряда	светодиодный индикатор заряда	светодиодный индикатор заряда
Уровень шума, дБ(А) (IEC-60704-3)	79	79	79	79
Напряжение, В	14,4	18	18	18
Тип парковочного устройства	зарядная стойка	зарядная стойка	зарядная стойка	зарядная стойка
Тип батареи	Li-ion	Li-ion	Li-ion	Li-ion
Объем отсека для пыли, л	0,5	0,5	0,5	0,5
Время работы на нормальной/ высокой скорости, мин.	35/13	35/13	35/13	35/13
Время зарядки, часов	4	4	4	4
Подсветка зоны уборки	+	+	+	+
Вертикальная парковка	+	+	+	+
Тип фильтрации	циклонический конический фильтр	циклонический конический фильтр	циклонический конический фильтр	циклонический конический фильтр
Моторизованная щетка	+	+	+	+
Щетка для мебели	+	+	+	+
Щелевая насадка	+	+	+	+
Самоочистка валика щетки (BrushRollClean)	+	+	+	+
Информация для заказа				
PNС	900 273 772	900 273 743	900 273 744	900 273 745
Штриховой код EAN	7332543423705	7332543351985	7332543351954	7332543351954
Вес всего пылесоса, кг	2,5	2,5	2,5	2,5
Вес портативного пылесоса, кг	1,1	1,1	1,1	1,1
Габариты пылесоса (ШхГхВ), мм	4,5x26,5x114,5	4,5x26,5x114,5	4,5x26,5x114,5	4,5x26,5x114,5
Размеры упаковки (ШхГхВ), мм	300x690x165	300x690x165	300x690x165	300x690x165
Страна производства	Венгрия	Венгрия	Венгрия	Венгрия

## ErgoRapido 2-в-1



ERG101

ERG103

ZB3230P

ZB2951

ZB3212CK

безмешковый	безмешковый	безмешковый	безмешковый	безмешковый
темно-синий	черный			
прозрачный черный	прозрачный черный	прозрачный черный	прозрачный черный	прозрачный черный
аккумуляторный 2-в-1	аккумуляторный 2-в-1	аккумуляторный 2-в-1	аккумуляторный 2-в-1	аккумуляторный 2-в-1
светодиодный индикатор заряда	светодиодный индикатор заряда	светодиодный индикатор заряда	светодиодный индикатор заряда	светодиодный индикатор заряда
79	79	79	79	79
10,8	10,8	18	18	18
зарядная стойка	зарядная стойка	зарядная стойка	зарядная стойка	зарядная стойка
Li-ion	Li-ion	Li-ion	Li-ion	Li-ion
0,5	0,5	0,5	0,5	0,5
20/12	35/13	35/13	35/13	35/13
4	4	4	4	4
+	+	+	+	+
+	+	+	+	+
циклонический конический фильтр	циклонический конический фильтр	циклонический конический фильтр	циклонический конический фильтр	циклонический конический фильтр
+	+			
-	+			
-	+			
-	+			
900 273 768	900 273 770	900 272 399	900 272 399	900 940 834
7332543423644	7332543423705			
2,32	2,32			
0,93	0,93			
4,5x26,5x114,5	4,5x26,5x114,5			
300x690x165	300x690x165			
Венгрия	Венгрия			



# Духовые шкафы

## Модель



OPEB9953Z OPEB9951Z OPEB4534Z EOB53434AK OPEB7558K EOA55551AK

Технические характеристики						
PNC	944 184 723	944 184 721	944 184 746	949 716 425	944 184 622	944 184 420
Bar code	73325434673003	7332543467280	7332543500215	7332543405008	7332543447930	7332543287024
Размеры	60x60 см	60x60 см	60x60 см	60x60 см	60x60 см	60x60 см
Основной цвет	чёрный	чёрный	чёрный	чёрный	чёрный	чёрный
Духовка	электрическая духовка с паром CombiSteamPro	электрическая духовка с паром CombiSteamPro	электрическая духовка с паром PlusSteam	электрическая духовка с паром PlusSteam	электрическая духовка	мультифункциональная электрическая духовка
Профессиональный режим для жарки и выпечки Горячий пар (Пар+Жар 25%/75%)	есть	есть	есть	есть		
Режим Влажный пар (пароварка 100%)	встроенная функция	встроенная функция				
Управление	сенсорный цветной дисплей Dynamic Touch	сенсорное управление	уталиваемые переключатели	уталиваемые переключатели	сенсорное управление	уталиваемые переключатели
Функции	цветной сенсорный ЖК-дисплей, электронное сенсорное регулирование времени и температуры, будильник, таймер отключения, отложенный старт	электронное регулирование времени и температуры, будильник, таймер отключения, отложенный старт, подсказка оптимальной температуры, меню на русском языке, быстрый прогрев	таймер отключения, отложенный старт, будильник	таймер отключения, отложенный старт, будильник	электронное регулирование времени и температуры, будильник, таймер отключения, отложенный старт, подсказка оптимальной температуры	управление с отключением духовки и программированием отложенного старта, таймер с подачей звукового сигнала
Автоматические программы	10 рецептов приготовления SousVide (ингредиенты/способ), 180 автоматических программ (по весу/с термощупом), 40 программ приготовления SousVide, 75 автоматических рецептов (ингредиенты/способ)	10 рецептов приготовления SousVide (ингредиенты/способ), 180 автоматических программ (по весу/с термощупом), 40 программ приготовления SousVide, 75 автоматических рецептов (ингредиенты/способ)			9 автоматических рецептов (по весу/с термощупом)	
Сенсор контроля влажности	есть	есть				
Направляющие	хромированные направляющие из нержавеющей стали Easy Entry, телескопические направляющие с полным выдвижением FlexiRunners (1 уп) с изменением высоты установки	хромированные направляющие из нержавеющей стали Easy Entry, телескопические направляющие с полным выдвижением FlexiRunners (1 уп) с изменением высоты установки	хромированные направляющие из нержавеющей стали Easy Entry, телескопические направляющие FlexiRunners (1 уп) с изменением высоты установки	хромированные направляющие из нержавеющей стали Easy Entry, телескопические направляющие FlexiRunners (1 уп) с изменением высоты установки	хромированные направляющие из нержавеющей стали Easy Entry, телескопические направляющие FlexiRunners (1 уп) с изменением высоты установки	хромированные направляющие из нержавеющей стали Easy Entry, телескопические направляющие FlexiRunners (1 уп) с изменением высоты установки
Стекла в двери духовки	4 стекла	4 стекла	3 стекла	3 стекла	4 стекла	3 стекла
Объём духовки	73 л.	73 л.	74 л.	74 л.	74 л.	74 л.
Очистка духовки	очистка паром	очистка паром	эмаль легкой очистки	эмаль легкой очистки	эмаль легкой очистки	каталитическая очистка
Термощуп	термощуп	термощуп			термощуп	термощуп
Плавное закрытие дверцы	плавное закрытие дверцы SoftClosing	плавное закрытие дверцы SoftClosing			плавное закрытие дверцы SoftClosing	плавное закрытие дверцы SoftClosing
Освещение духовки	2 галогеновые л. лампы сбоку и сверху	2 галогеновые л. лампы сбоку и сверху	1 галогеновая лампа сверху	1 галогеновая лампа сзади сбоку	2 галогеновые л. лампы сбоку и сверху	1 галогеновая лампа сверху
Арома-фильтр					есть	
Максимальная мощность духовки	3500 Вт	3500 Вт	3500 Вт	2980 Вт	3680 Вт	3500 Вт
Мощность гриля	2300 Вт	2300 Вт	3100 Вт	2700 Вт	2300 Вт	3100 Вт
Класс энергопотребления	A	A	A	A	A	A - 20%
Шнур питания	1,5 метра	1,5 метра	1,5 метра	1,6 метра	1,5 метра	1,5 метра
Уровень шума	54 дБ	54 дБ	47 дБ	43 дБ	47 дБ	47 дБ
Противни	2 стандартных противня, 1 глубокий противень, набор для приготовления на пару	2 стандартных противня, 1 глубокий противень, набор для приготовления на пару, 1 противень для выпечки	1 стандартный противень, 1 глубокий противень	1 стандартный противень, 1 глубокий противень	1 стандартный противень, 1 глубокий противень	1 стандартный противень, 1 глубокий противень
Решетки	2 решетки из нержавеющей стали	2 решетки из нержавеющей стали	1 хромированная решетка	1 хромированная решетка	1 хромированная решетка	1 хромированная решетка
Высота ниши встраивания, мм	590 мм	590 мм	590 мм	600 мм	590 мм	590 мм
Ширина ниши встраивания, мм	560 мм	560 мм	560 мм	560 мм	560 мм	560 мм
Глубина ниши встраивания, мм	550 мм	550 мм	550 мм	550 мм	550 мм	550 мм
Вес GROSS	46 кг	46 кг	38 кг	33,7 кг	41,5 кг	39 кг
Вес NET	44 кг	44 кг	37 кг	32,3 кг	39,5 кг	37 кг
Высота упаковки	670 мм	670 мм	670 мм	655 мм	670 мм	700 мм
Ширина упаковки	635 мм	635 мм	635 мм	625 мм	635 мм	635 мм
Глубина упаковки	670 мм	670 мм	670 мм	665 мм	670 мм	680 мм
Объём упаковки	285,0515 л.	285,0515 л.	285,0515 л.	272,234375 л.	285,0515 л.	302,26 л.
Уровни штабелирования	6	6	6	6	6	6
Страна происхождения	Германия	Германия	Германия	Италия	Германия	Германия

## Модель



EOB95551AK EOA93434AK OPEB4330B EZB53430AB EZB55420AK EZB52410AK EOB96850AV EOB93434AW

944 184 508	949 716 939	949 716 444	944 064 656	944 064 649	944 064 655	949 714 255	949 716 427
7332543361366	7332543321162	7332543426942	7332543404605	7332543404537	7.33254E+12	7332543404599	7332543405022
60x60 см	60x60 см	60x60 см	60x60 см	60x60 см	60x60 см	60x60 см	60x60 см
чёрный	чёрный	чёрный	коричневый	чёрный	чёрный	белый	белый
электрическая духовка	электрическая духовка	электрическая духовка	электрическая духовка	электрическая духовка	электрическая духовка	электрическая духовка с паром CombiSteam	электрическая духовка с паром PlusSteam
						есть	
						аксессуары в комплекте	
уталиваемые переключатели	уталиваемые переключатели	уталиваемые переключатели	уталиваемые переключатели	стандартные переключатели	уталиваемые переключатели	сенсорное управление	уталиваемые переключатели
таймер отключения, отложенный старт, будильник	таймер отключения, отложенный старт, будильник	таймер отключения, отложенный старт, будильник	таймер отключения, отложенный старт, будильник	управление с отключением духовки и программированием отложенного старта, таймер с подачей звукового сигнала	таймер отключения, отложенный старт, будильник	электронное регулирование времени и температуры, будильник, таймер отключения, отложенный старт, подсказка оптимальной температуры, меню на русском языке, быстрый прогрев	таймер отключения, отложенный старт, будильник
						77 автоматических рецептов (по весу), 20 л.любимых программ	
хромированные направляющие из нержавеющей стали Easy Entry, телескопические направляющие FlexiRunners (1 уп) с изменением высоты установки	хромированные направляющие из нержавеющей стали, телескопические направляющие FlexiRunners (1 уп) с изменением высоты установки	хромированные направляющие из нержавеющей стали, телескопические направляющие FlexiRunners (1 уп) с изменением высоты установки	хромированные направляющие из нержавеющей стали, телескопические направляющие FlexiRunners (1 уп) с изменением высоты установки	направляющие из нержавеющей стали, телескопические направляющие FlexiRunners (1 уп) с изменением высоты установки	хромированные направляющие из нержавеющей стали	хромированные направляющие из нержавеющей стали Easy Entry, телескопические направляющие FlexiRunners (1 уп) с изменением высоты установки	хромированные направляющие из нержавеющей стали Easy Entry, телескопические направляющие FlexiRunners (1 уп) с изменением высоты установки
3 стекла	3 стекла	2 стекла	2 стекла	2 стекла	2 стекла	4 стекла	3 стекла
74 л.	74 л.	74 л.	60 л.	60 л.	60 л.	74 л.	74 л.
эмаль легкой очистки	каталитическая очистка	эмаль легкой очистки	эмаль легкой очистки	эмаль легкой очистки	эмаль легкой очистки	очистка паром	эмаль легкой очистки
плавное закрытие дверцы SoftClosing						плавное закрытие дверцы SoftClosing	
1 галогеновая лампа сверху	1 галогеновая лампа сзади сбоку	1 галогеновая лампа сзади сбоку	1 стандартная лампа сзади	1 стандартная лампа сзади	1 стандартная лампа сзади	1 галогеновая лампа сзади сбоку	1 галогеновая лампа сзади сбоку
3500 Вт	2780 Вт	2780 Вт	2500 Вт	2500 Вт	2650 Вт	3380 Вт	2980 Вт
3100 Вт	2700 Вт	2700 Вт	2450 Вт	2450 Вт	2450 Вт	2300 Вт	2700 Вт
A - 20%	A	A	A	A	A	A	A
1,5 метра	1,6 метра	1,6 метра	1,1 метра	1,1 метра	1,1 метра	1,6 метра	1,6 метра
47 дБ	43 дБ	43 дБ	47 дБ	47 дБ	47 дБ	45 дБ	43 дБ
1 стандартный противень, 1 глубокий противень	1 стандартный противень, 1 глубокий противень	1 стандартный противень, 1 глубокий противень	1 глубокий противень	1 глубокий противень	1 глубокий противень	1 стандартный противень, 1 глубокий противень	1 стандартный противень, 1 глубокий противень
1 хромированная решетка	1 хромированная решетка	1 хромированная решетка	1 хромированная решетка	1 хромированная решетка	1 хромированная решетка	1 хромированная решетка	1 хромированная решетка
590 мм	600 мм	600 мм	593 мм	593 мм	593 мм	600 мм	600 мм
560 мм	560 мм	560 мм	560 мм	560 мм	560 мм	560 мм	560 мм
550 мм	550 мм	550 мм	550 мм	550 мм	550 мм	550 мм	550 мм
38 кг	34,6 кг	31,5 кг	29,7 кг	30,6 кг	28,8 кг	40,9 кг	33,7 кг
36 кг	33,2 кг	30,1 кг	28,6 кг	28,6 кг	27,6 кг	39,5 кг	32,3 кг
670 мм	654 мм	654 мм	660 мм	660 мм	660 мм	654 мм	654 мм
635 мм	635 мм	635 мм	630 мм	630 мм	630 мм	635 мм	635 мм
670 мм	670 мм	670 мм	670 мм	670 мм	670 мм	670 мм	670 мм
285,0515 л.	278,2443 л.	278,2443 л.	278,586 л.	278,586 л.	278,586 л.	278,2443 л.	278,2443 л.
6	6	6	6	6	6	6	6
Германия	Италия	Италия	Польша	Польша	Польша	Италия	Италия

# Духовые шкафы

## Модель



OPEA8553V EOA95651AV OPEB4330V EZB55420AW EZB52410AW OPEB9953X

Технические характеристики						
PNC	944 184 627	944 184 519	949 716 443	944 064 648	944 064 652	944 184 641
Bar code	7332543447978	7332543368556	7332543426935	7332543404520	7332543404568	7332543447220
Размеры	60x60 см	60x60 см	60x60 см	60x60 см	60x60 см	60x60 см
Основной цвет	белый	белый	белый	белый	белый	нержавеющая сталь с Anti Finger Print
Духовка	электрическая духовка	электрическая духовка	электрическая духовка	электрическая духовка	электрическая духовка	электрическая духовка с паром CombiSteamPro
Профессиональный режим для жарки и выпечки Горячий пар (Пар+Жар 25%/75%)						есть
Режим Влажный пар (пароварка 100%)						встроенная функция
Управление	сенсорное управление	упаливаемые переключатели	упаливаемые переключатели	стандартные переключатели	упаливаемые переключатели	сенсорный цветной дисплей Dynamic Touch
Функции	электронное регулирование времени и температуры, будильник, таймер отключения, отложенный старт, подсказка оптимальной температуры, меню на русском языке, быстрый прогрев	электронное регулирование времени и температуры, будильник, таймер отключения, отложенный старт, подсказка оптимальной температуры	таймер отключения, отложенный старт, будильник	управление с отключением духовки и программированием отложенного старта, таймер с подачей звукового сигнала	таймер отключения, отложенный старт, будильник	цветной сенсорный ЖК-дисплей, электронное сенсорное регулирование времени и температуры, будильник, таймер отключения, отложенный старт
Автоматические программы	90 автоматических рецептов (по весу/с термощупом), 20 любимых программ					10 рецептов приготовления SousVide (ингредиенты/ способ), 180 автоматических программ (по весу/с термощупом), 40 программ приготовления SousVide, 75 автоматических рецептов (игредиенты/ способ)
Сенсор контроля влажности						есть
Направляющие	хромированные направляющие из нержавеющей стали Easy Entry, телескопические направляющие FlexiRunners (1 уп) с изменением высоты установки	хромированные направляющие из нержавеющей стали Easy Entry, телескопические направляющие FlexiRunners (1 уп) с изменением высоты установки	хромированные направляющие из нержавеющей стали, телескопические направляющие FlexiRunners (1 уп) с изменением высоты установки	направляющие из нержавеющей стали, телескопические направляющие FlexiRunners (1 уп) с изменением высоты установки	хромированные направляющие из нержавеющей стали	хромированные направляющие из нержавеющей стали Easy Entry, телескопические направляющие с полным выдвижением FlexiRunners (1 уп) с изменением высоты установки
Стёкла в двери духовки	4 стекла	3 стекла	2 стекла	2 стекла	2 стекла	4 стекла
Объём духовки	74 л.	74 л.	74 л.	60 л.	60 л.	73 л.
Очистка духовки	каталитическая очистка	каталитическая очистка	эмаль легкой очистки	эмаль легкой очистки	эмаль легкой очистки	очистка паром
Термощуп	термощуп	термощуп				термощуп
Плавное закрытие дверцы	плавное закрытие дверцы SoftClosing	плавное закрытие дверцы SoftClosing				плавное закрытие дверцы SoftClosing
Освещение духовки	2 галогеновые лампы сбоку и сверху	1 галогеновая л.лампа сверху	1 галогеновая л.лампа сзади	1 стандартная л.лампа сзади	1 стандартная л.лампа сзади	2 галогеновые лампы сбоку и сверху
Арома-фильтр	есть					
Максимальная мощность духовки	3680 Вт	3500 Вт	2780 Вт	2500 Вт	2650 Вт	3500 Вт
Мощность гриля	2300 Вт	3100 Вт	2700 Вт	2450 Вт	2450 Вт	2300 Вт
Класс энергопотребления	A	A - 20%	A	A	A	A
Шнур питания	1,5 метра	1,5 метра	1,6 метра	1,1 метра	1,1 метра	1,5 метра
Уровень шума	47 дБ	47 дБ	43 дБ	47 дБ	47 дБ	54 дБ
Противни	1 стандартный противень, 1 глубокий противень	1 стандартный противень, 1 глубокий противень	1 стандартный противень, 1 глубокий противень	1 глубокий противень	1 глубокий противень	2 стандартных противня, 1 глубокий противень, набор для приготовления на пару
Решетки	1 хромированная решетка	1 хромированная решетка	1 хромированная решетка	1 хромированная решетка	1 хромированная решетка	2 решетки из нержавеющей стали
Высота ниши встраивания, мм	590 мм	590 мм	600 мм	593 мм	593 мм	590 мм
Ширина ниши встраивания, мм	560 мм	560 мм	560 мм	560 мм	560 мм	560 мм
Глубина ниши встраивания, мм	550 мм	550 мм	550 мм	550 мм	550 мм	550 мм
Вес GROSS	40 кг	38 кг	31,7 кг	29,6 кг	28,9 кг	46 кг
Вес NET	39 кг	36 кг	30,3 кг	28,6 кг	28,6 кг	44 кг
Высота упаковки	670 мм	670 мм	654 мм	660 мм	660 мм	670 мм
Ширина упаковки	635 мм	635 мм	635 мм	630 мм	630 мм	635 мм
Глубина упаковки	670 мм	670 мм	670 мм	670 мм	670 мм	670 мм
Объём упаковки	285,0515 л.	285,0515 л.	278,2443 л.	278,586 л.	278,586 л.	285,0515 л.
Уровни штабелирования	6	6	6	6	6	6
Страна происхождения	Германия	Германия	Италия	Польша	Польша	Германия

## Модель



OPEB8857X EOC96851AX EOB96850AX OPEC6631X OPEB6641X EOB53434AX OPEC9553X OPEC8553X

944 184 534	949 714 450	949 714 256	949 714 462	949 714 266	949 716 426	944 184 616	944 184 618
7332543420995	7332543437306	7332543437245	7332543468188	7332543468164	7332543405015	7332543447190	7332543447909
60x60 см	60x60 см	60x60 см	60x60 см	60x60 см	60x60 см	60x60 см	60x60 см
нержавеющая сталь с Anti Finger Print	нержавеющая сталь с Anti Finger Print	нержавеющая сталь с Anti Finger Print	нержавеющая сталь с Anti Finger Print	нержавеющая сталь с Anti Finger Print	нержавеющая сталь с Anti Finger Print	нержавеющая сталь с Anti Finger Print	нержавеющая сталь с Anti Finger Print
электрическая духовка CombiSteamDeluxe	электрическая духовка с паром CombiSteam	электрическая духовка с паром CombiSteam	электрическая духовка с паром CombiSteam	электрическая духовка с паром CombiSteam	электрическая духовка с паром PlusSteam	электрическая духовка	электрическая духовка
есть	есть	есть	есть	есть			
встроенная функция	аксессуар в комплекте	аксессуар в комплекте	аксессуар (поставляется отдельно)	аксессуар (поставляется отдельно)			
сенсорное управление	сенсорное управление	сенсорное управление	упаливаемые переключатели	упаливаемые переключатели	упаливаемые переключатели	сенсорное управление	сенсорное управление
электронное регулирование времени и температуры, будильник, таймер отключения, отложенный старт, подсказка оптимальной температуры, меню на русском языке, быстрый прогрев	электронное регулирование времени и температуры, будильник, таймер отключения, отложенный старт, подсказка оптимальной температуры, меню на русском языке, быстрый прогрев	электронное регулирование времени и температуры, будильник, таймер отключения, отложенный старт, подсказка оптимальной температуры, меню на русском языке, быстрый прогрев	электронное регулирование времени и температуры, будильник, таймер отключения, отложенный старт, подсказка оптимальной температуры	электронное регулирование времени и температуры, будильник, таймер отключения, отложенный старт, подсказка оптимальной температуры		цветной сенсорный ЖК-дисплей, электронное сенсорное регулирование времени и температуры, будильник, таймер отключения, отложенный старт	электронное регулирование времени и температуры, будильник, таймер отключения, отложенный старт, подсказка оптимальной температуры, меню на русском языке, быстрый прогрев
180 автоматических рецептов Vario Guide (по весу/с термощупом), 75 автоматических рецептов	88 автоматических рецептов (по весу/с термощупом), 20 любимых программ	77 автоматических рецептов (по весу/с термощупом), 20 любимых программ				90 автоматических рецептов (по весу/с термощупом), 20 любимых программ	90 автоматических рецептов (по весу/с термощупом), 20 любимых программ
хромированные направляющие из нержавеющей стали Easy Entry, телескопические направляющие с полным выдвижением FlexiRunners (1 уп) с изменением высоты установки	хромированные направляющие из нержавеющей стали Easy Entry, телескопические направляющие FlexiRunners (1 уп) с изменением высоты установки	хромированные направляющие из нержавеющей стали Easy Entry, телескопические направляющие FlexiRunners (1 уп) с изменением высоты установки	хромированные направляющие из нержавеющей стали Easy Entry, телескопические направляющие FlexiRunners (1 уп) с изменением высоты установки	хромированные направляющие из нержавеющей стали Easy Entry, телескопические направляющие FlexiRunners (1 уп) с изменением высоты установки	хромированные направляющие из нержавеющей стали Easy Entry, телескопические направляющие FlexiRunners (1 уп) с изменением высоты установки	хромированные направляющие из нержавеющей стали Easy Entry, телескопические направляющие FlexiRunners (1 уп) с изменением высоты установки	хромированные направляющие из нержавеющей стали Easy Entry, телескопические направляющие FlexiRunners (1 уп) с изменением высоты установки
4 стекла	4 стекла	4 стекла	4 стекла	3 стекла	3 стекла	4 стекла	4 стекла
74 л.	74 л.	74 л.	74 л.	74 л.	74 л.	74 л.	74 л.
очистка паром	пиролитическая л.очистка	очистка паром	пиролитическая л.очистка	очистка паром	эмаль легкой очистки	пиролитическая очистка	пиролитическая очистка
термощуп	термощуп		термощуп	термощуп		термощуп	термощуп
плавное закрытие дверцы SoftClosing	плавное закрытие дверцы SoftClosing	плавное закрытие дверцы SoftClosing	плавное закрытие дверцы SoftClosing	плавное закрытие дверцы SoftClosing		плавное закрытие дверцы SoftClosing	плавное закрытие дверцы SoftClosing
2 галогеновые лампы сбоку и сверху	1 галогеновая лампа сзади	1 галогеновая лампа сзади	1 галогеновая лампа сзади	1 галогеновая лампа сзади	1 галогеновая лампа сзади	2 галогеновые лампы сбоку и сверху	2 галогеновые лампы сбоку и сверху
3500 Вт	3380 Вт	3380 Вт	3480 Вт	3480 Вт	2980 Вт	3680 Вт	3680 Вт
2300 Вт	2300 Вт	2300 Вт	2300 Вт	2300 Вт	2700 Вт	2300 Вт	2300 Вт
A	A	A	A	A	A	A	A
1,5 метра	1,6 метра	1,6 метра	1,6 метра	1,6 метра	1,6 метра	1,5 метра	1,5 метра
50 дБ	44 дБ	45 дБ	44 дБ	45 дБ	43 дБ	48 дБ	48 дБ
1 глубокий противень, 2 стандартных противня	1 стандартный противень, 1 глубокий противень	1 стандартный противень, 1 глубокий противень	1 стандартный противень, 1 глубокий противень	1 стандартный противень, 1 глубокий противень	1 стандартный противень, 1 глубокий противень	1 стандартный противень, 1 глубокий противень	1 стандартный противень, 1 глубокий противень
2 решетки из нержавеющей стали	1 хромированная решетка	1 хромированная решетка	1 хромированная решетка	1 хромированная решетка	1 хромированная решетка	1 хромированная решетка	1 хромированная решетка
590 мм	600 мм	600 мм	600 мм	600 мм	600 мм	590 мм	590 мм
560 мм	560 мм	560 мм	560 мм	560 мм	560 мм	560 мм	560 мм
550 мм	550 мм	550 мм	550 мм	550 мм	550 мм	550 мм	550 мм
44 кг	43 кг	40,8 кг	39 кг	35,8 кг	33,6 кг	42,5 кг	41 кг
43 кг	41,6 кг	39,4 кг	37,8 кг	34,6 кг	32,2 кг	40,5 кг	40 кг
670 мм	654 мм	655 мм	654 мм	655 мм	670 мм	670 мм	670 мм
635 мм	635 мм	625 мм	635 мм	635 мм	625 мм	635 мм	635 мм
670 мм	670 мм	665 мм	670 мм	670 мм	665 мм	670 мм	670 мм
285,0515 л.	278,2443 л.	272,234375 л.	278,2443 л.	278,2443 л.	272,234375 л.	285,0515 л.	285,0515 л.
6	6	6	6	6	6	6	6
Германия	Италия	Италия	Италия	Италия	Италия	Германия	Германия



# Духовые шкафы

## Модель



OPEB8553X OPEA7553X OPEA7553M EOM5420AAX EOC95651BX EOA95551AX

Технические характеристики						
PNC	944 184 620	944 184 626	944 184 642	947 727 253	944 184 467	944 184 471
Bar code	7332543447923	7332543447961	7332543448036	7332543367580	7332543328031	7332543328079
Размеры	60x60 см	60x60 см	60x60 см	90x50 см	60x60 см	60x60 см
Основной цвет	нержавеющая сталь с Anti Finger Print	нержавеющая сталь с Anti Finger Print	зеркальный	нержавеющая сталь с Anti Finger Print	нержавеющая сталь с Anti Finger Print	нержавеющая сталь с Anti Finger Print
Духовка	электрическая духовка	электрическая духовка	электрическая духовка	электрическая духовка	мультифункциональная электрическая духовка	электрическая духовка
Профессиональный режим для жарки и выпечки Горячий пар (Пар+Жар 25%/75%) Режим Влажный пар (пароварка 100%)						
Управление	сенсорное управление	сенсорное управление	сенсорное управление	утапливаемые переключатели	утапливаемые переключатели	утапливаемые переключатели
Функции	электронное регулирование времени и температуры, будильник, таймер отключения, отложенный старт, подсказка оптимальной температуры, меню на русском языке, быстрый прогрев	электронное регулирование времени и температуры, будильник, таймер отключения, отложенный старт, подсказка оптимальной температуры	электронное регулирование времени и температуры, будильник, таймер отключения, отложенный старт, подсказка оптимальной температуры	таймер отключения, отложенный старт, будильник	электронное регулирование времени и температуры, таймер с подачей звукового сигнала, автоматическое отключение духовки	таймер отключения, отложенный старт, будильник
Автоматические программы	90 автоматических рецептов (по весу/с термощупом), 20 л.любимых программ	9 автоматических рецептов (по весу/с термощупом)	9 автоматических рецептов (по весу/с термощупом)			
Сенсор контроля влажности						
Направляющие	хромированные направляющие из нержавеющей стали Easy Entry , телескопические направляющие FlexiRunners (1 уп) с изменением высоты установки	хромированные направляющие из нержавеющей стали Easy Entry , телескопические направляющие FlexiRunners (1 уп) с изменением высоты установки	хромированные направляющие из нержавеющей стали Easy Entry , телескопические направляющие FlexiRunners (1 уп) с изменением высоты установки	хромированные направляющие из нержавеющей стали, направляющие FlexiRunners (1 уп) с изменением высоты установки	хромированные направляющие из нержавеющей стали Easy Entry , телескопические направляющие FlexiRunners (1 уп) с изменением высоты установки	хромированные направляющие из нержавеющей стали Easy Entry , телескопические направляющие FlexiRunners (1 уп) с изменением высоты установки
Стекла в двери духовки	4 стекла	4 стекла	4 стекла	3 стекла	4 стекла	3 стекла
Объём духовки	74 л.	74 л.	74 л.	77 л.	74 л.	74 л.
Очистка духовки	эмаль легкой очистки	каталитическая очистка	каталитическая очистка	традиционная очистка	пиrolитическая очистка	каталитическая очистка
Термощуп	термощуп	термощуп	термощуп	термощуп	есть	термощуп
Плавное закрытие дверцы	плавное закрытие дверцы SoftClosing	плавное закрытие дверцы SoftClosing	плавное закрытие дверцы SoftClosing		плавное закрытие дверцы SoftClosing	плавное закрытие дверцы SoftClosing
Освещение духовки	2 галогеновые л. лампы сбоку и сверху	2 галогеновые л. лампы сбоку и сверху	2 галогеновые л. лампы сбоку и сверху	2 стандартные л. лампы сбоку	1 галогеновая лампа сверху	1 галогеновая лампа сверху
Арома-фильтр		есть				
Максимальная мощность духовки	3500 Вт	3680 Вт	3500 Вт	2853 Вт	3500 Вт	3500 Вт
Мощность гриля	2300 Вт	2300 Вт	2300 Вт	2750 Вт	2300 Вт	3100 Вт
Класс энергопотребления	A	A	A	A - 10%	A - 20%	A - 20%
Шнур питания	1,5 метра	1,5 метра	1,5 метра	1,8 метра	1,5 метра	1,5 метра
Уровень шума	47 дБ	47 дБ	47 дБ	0 дБ	48 дБ	47 дБ
Противни	1 стандартный противень, 1 глубокий противень	1 стандартный противень, 1 глубокий противень	1 стандартный противень, 1 глубокий противень	1 стандартный противень, 1 глубокий противень, камень для пиццы	1 стандартный противень, 1 глубокий противень	1 стандартный противень, 1 глубокий противень
Решетки	1 хромированная решетка	1 хромированная решетка	1 хромированная решетка	1 хромированная решетка	1 хромированная решетка	1 хромированная решетка
Высота ниши встраивания, мм	590 мм	590 мм	590 мм	475 мм	590 мм	590 мм
Ширина ниши встраивания, мм	560 мм	560 мм	560 мм	860 мм	560 мм	560 мм
Глубина ниши встраивания, мм	550 мм	550 мм	550 мм	550 мм	550 мм	550 мм
Вес GROSS	41 кг	40,5 кг	41 кг	60 кг	41 кг	38,5 кг
Вес NET	39 кг	38,5 кг	39 кг	53 кг	39 кг	36,5 кг
Высота упаковки	670 мм	670 мм	670 мм	560 мм	700 мм	670 мм
Ширина упаковки	635 мм	635 мм	635 мм	1010 мм	635 мм	635 мм
Глубина упаковки	670 мм	670 мм	670 мм	685 мм	680 мм	670 мм
Объём упаковки	285,0515 л.	285,0515 л.	285,0515 л.	387,436 л.	302,26 л.	285,0515 л.
Уровни штабелирования	6	6	6	4	6	6
Страна происхождения	Германия	Германия	Германия	Испания	Германия	Германия

## Модель



EOA93434AX EOB55450AX EOB93450AX EOB93311AX EOB93401BX EOB93410AX EZC52430AX OPEC8553X

	949 716 940	944 184 422	949 716 386	949 716 390	949 716 385	949 716 383	944 064 632	944 064 657
	7332543321179	7332543287048	7332543321070	7332543321117	7332543321063	7332543321049	7332543371174	7332543404612
	60x60 см	60x60 см	60x60 см	60x60 см	60x60 см	60x60 см	60x60 см	60x60 см
	нержавеющая сталь с Anti Finger Print	нержавеющая сталь с Anti Finger Print	нержавеющая сталь с Anti Finger Print	нержавеющая сталь с Anti Finger Print	нержавеющая сталь с Anti Finger Print	нержавеющая сталь с Anti Finger Print	нержавеющая сталь	нержавеющая сталь,
	мультифункциональная электрическая духовка	мультифункциональная электрическая духовка с откидывающимся грилем	электрическая духовка	электрическая духовка	электрическая духовка	электрическая духовка	электрическая духовка	электрическая духовка
	утапливаемые переключатели	утапливаемые переключатели	утапливаемые переключатели	утапливаемые переключатели	стандартные переключатели,	утапливаемые переключатели	утапливаемые переключатели	утапливаемые переключатели
	управление с отключением духовки и программированием отложенного старта, таймер с подачей звукового сигнала	управление с отключением духовки и программированием отложенного старта, таймер с подачей звукового сигнала	таймер отключения, будильник	будильник	таймер отключения, отложенный старт, будильник	таймер отключения, отложенный старт, будильник	электронное регулирование времени и температуры, будильник, таймер отключения, отложенный старт, подсказка оптимальной температуры	таймер отключения, отложенный старт, будильник
	телескопические направляющие FlexiRunners (1 уп) с изменением высоты установки	направляющие из нержавеющей стали Easy Entry , телескопические направляющие FlexiRunners (1 уп) с изменением высоты установки	хромированные направляющие из нержавеющей стали Easy Entry , телескопические направляющие FlexiRunners (1 уп) с изменением высоты установки	хромированные направляющие из нержавеющей стали	хромированные направляющие из нержавеющей стали	хромированные направляющие из нержавеющей стали	хромированные направляющие из нержавеющей стали, телескопические направляющие FlexiRunners (1 уп) с изменением высоты установки	хромированные направляющие из нержавеющей стали, телескопические направляющие FlexiRunners (1 уп) с изменением высоты установки
	3 стекла	3 стекла	2 стекла	3 стекла	2 стекла	2 стекла	4 стекла	2 стекла
	74 л.	74 л.	74 л.	74 л.	74 л.	74 л.	60 л.	60 л.
	каталитическая очистка	традиционная очистка	эмаль легкой очистки	эмаль легкой очистки	эмаль легкой очистки	эмаль легкой очистки	пиrolитическая очистка	эмаль легкой очистки
		плавное закрытие дверцы SoftClosing	плавное закрытие дверцы SoftClosing	плавное закрытие дверцы SoftClosing				
	1 галогеновая лампа сзади сбоку	1 галогеновая лампа сверху	1 галогеновая лампа сзади сбоку	1 галогеновая лампа сзади сбоку	1 галогеновая лампа сзади сбоку	1 галогеновая лампа сзади сбоку	1 стандартная лампа сзади	1 стандартная лампа сзади
	2780 Вт	3500 Вт	2780 Вт	2780 Вт	2780 Вт	2780 Вт	2515 Вт	2650 Вт
	2700 Вт	3100 Вт	2700 Вт	2700 Вт	2700 Вт	2700 Вт	2450 Вт	2450 Вт
	A - 10%	A - 20%	A	A	A	A	A	A
	1,6 метра	1,5 метра	1,6 метра	1,6 метра	1,6 метра	1,6 метра	1,1 метра	1,1 метра
	43 дБ	47 дБ	43 дБ	43 дБ	43 дБ	43 дБ	47 дБ	47 дБ
	1 стандартный противень, 1 глубокий противень	1 стандартный противень, 1 глубокий противень	1 стандартный противень, 1 глубокий противень	1 стандартный противень, 1 глубокий противень	1 стандартный противень, 1 глубокий противень	1 стандартный противень, 1 глубокий противень	1 глубокий противень	1 глубокий противень
	1 хромированная решетка	1 хромированная решетка	1 хромированная решетка	1 хромированная решетка	1 хромированная решетка	1 хромированная решетка	2 хромированные решетки	1 хромированная решетка
	600 мм	590 мм	600 мм	600 мм	600 мм	600 мм	593 мм	593 мм
	560 мм	560 мм	560 мм	560 мм	560 мм	560 мм	560 мм	560 мм
	550 мм	550 мм	550 мм	550 мм	550 мм	550 мм	550 мм	550 мм
	36,2 кг	38,5 кг	32,8 кг	33 кг	30,8 кг	32,1 кг	36,7 кг	29,6 кг
	34,7 кг	36,5 кг	31,4 кг	31,6 кг	29,4 кг	30,6 кг	35,6 кг	28,6 кг
	654 мм	700 мм	654 мм	654 мм	655 мм	654 мм	660 мм	660 мм
	635 мм	635 мм	635 мм	635 мм	625 мм	635 мм	630 мм	630 мм
	670 мм	680 мм	670 мм	670 мм	665 мм	670 мм	670 мм	670 мм
	278,2443 л.	302,26 л.	278,2443 л.	278,2443 л.	272,234375 л.	278,2443 л.	278,586 л.	278,586 л.
	6	6	6	6	6	6	6	6
	Италия	Германия	Италия	Италия	Италия	Италия	Польша	Польша

# Духовые шкафы

## Модель



OPEB4230X



EZB52410AX



OPEA4300X

Технические характеристики			
PNC	944 064 790	944 064 658	944 064 744
Var code	7332543548170	7332543404629	7332543453351
Размеры	60x60 см	60x60 см	60x60 см
Основной цвет	нержавеющая сталь	нержавеющая сталь	нержавеющая сталь
Духовка	электрическая духовка	электрическая духовка	электрическая духовка
Профессиональный режим для жарки и выпечки Горячий пар ( Пар+Жар 25%/75%)			
Режим Влажный пар (пароварка 100%)			
Управление	уталиваемые переключатели	уталиваемые переключатели	стандартные переключатели
Функции	таймер отключения, отложенный старт, будильник	таймер отключения, отложенный старт, будильник	таймер отключения, отложенный старт, будильник
Автоматические программы			
Сенсор контроля влажности			
Направляющие	хромированные направляющие из нержавеющей стали, телескопические направляющие FlexiRunners (1 уп) с изменением высоты установки	хромированные направляющие из нержавеющей стали	хромированные направляющие из нержавеющей стали
Стекла в двери духовки	2 стекла	2 стекла	2 стекла
Объём духовки	60 л.	60 л.	60 л.
Очистка духовки	эмаль легкой очистки	эмаль легкой очистки,	каталитическая очистка
Термошуп			
Плавное закрытие дверцы			
Освещение духовки	1 стандартная лампа сзади	1 стандартная лампа сзади	1 стандартная лампа сзади
Арома-фильтр			
Максимальная мощность духовки	2650 Вт	2650 Вт	2500 Вт
Мощность гриля	2450 Вт	2450 Вт	2450 Вт
Класс энергопотребления	A	A	A
Шнур питания	1,1 метра	1,1 метра	1,1 метра
Уровень шума	47 дБ	47 дБ	47 дБ
Противни	1 глубокий противень	1 глубокий противень	1 глубокий противень
Решетки	1 хромированная решетка	1 хромированная решетка	1 хромированная решетка
Высота ниши встраивания, мм	593 мм	593 мм	593 мм
Ширина ниши встраивания, мм	560 мм	560 мм	560 мм
Глубина ниши встраивания, мм	550 мм	550 мм	550 мм
Вес GROSS	30 кг	28,8 кг	28,9 кг
Вес NET	28,8 кг	27,6 кг	27,8 кг
Высота упаковки	654 мм	660 мм	660 мм
Ширина упаковки	635 мм	630 мм	630 мм
Глубина упаковки	670 мм	670 мм	670 мм
Объём упаковки	278,2443 л.	278,586 л.	278,586 л.
Уровни штабелирования	6	6	6
Страна происхождения	Польша	Польша	Польша

## Модель



EOG91402AX



EOG92102CX



EOG91102AX



EOG91102AK

Технические характеристики				
PNC	949 713 451	949 713 403	949 713 357	949 713 356
Var code	7332543368754	7332543368693	7332543368617	7332543368600
Размеры	60x60 см	60x60 см	60x60 см	60x60 см
Основной цвет	нержавеющая сталь с Anti Finger Print	нержавеющая сталь с Anti Finger Print	нержавеющая сталь с Anti Finger Print	чёрный
Духовка	газовая духовка с электрическим грилем	газовая духовка с электрическим грилем	газовая духовка с электрическим грилем	газовая духовка с электрическим грилем
Управление	стандартные переключатели	стандартные переключатели	стандартные переключатели	стандартные переключатели
Функции	управление с отключением духовки и программированием отложенного старта, таймер с подачей звукового сигнала	механический б удильник	механический таймер с подачей звукового сигнала	механический будильник
Направляющие	направляющие из нержавеющей стали	хромированные направляющие из нержавеющей стали	штампованные направляющие	штампованные направляющие
Стекла в двери духовки	2 стекла	2 стекла	2 стекла	2 стекла
Объём духовки	74 л.	70 л.	69 л.	74 л.
Очистка духовки	эмаль легкой очистки	эмаль легкой очистки	эмаль легкой очистки	эмаль легкой очистки
Освещение духовки	1 стандартная лампа сверху	1 стандартная лампа сверху	1 стандартная лампа сверху	1 стандартная лампа сверху
Арома-фильтр				
Автоподжиг духовки	вертел	вертел	вертел	вертел
Газконтроль духовки	автоподжиг духовки	автоподжиг духовки	автоподжиг духовки	автоподжиг духовки
Максимальная мощность духовки	газконтроль духовки	газконтроль духовки	газконтроль духовки	газконтроль духовки
Мощность гриля	2700 Вт	2700 Вт	2700 Вт	2700 Вт
Класс энергопотребления	1700 Вт	1700 Вт	1700 Вт	1700 Вт
Максимальная электрическая мощность (Вт)	A	A	A	A
Максимальная газовая мощность (Вт)	1760 Вт	1760 Вт	1760 Вт	1760 Вт
Шнур питания	2700 Вт	2700 Вт	2700 Вт	2700 Вт
Уровень шума	1,6 метра	1,6 метра	1,6 метра	1,6 метра
Противни	45 дБ	0 дБ	0 дБ	0 дБ
Решетки	1 алюминиевый противень, 1 эмалированный противень	1 алюминиевый противень, 1 эмалированный противень	1 алюминиевый противень, 1 эмалированный противень	1 алюминиевый противень, 1 эмалированный противень
Высота ниши встраивания, мм	1 хромированная решетка	1 хромированная решетка	1 хромированная решетка	1 хромированная решетка
Ширина ниши встраивания, мм	600 мм	600 мм	600 мм	600 мм
Глубина ниши встраивания, мм	560 мм	560 мм	560 мм	560 мм
Вес GROSS	550 мм	550 мм	550 мм	550 мм
Вес NET	31,3 кг	33 кг	31,1 кг	30 кг
Высота упаковки	29,9 кг	31,6 кг	29,6 кг	28,6 кг
Ширина упаковки	655 мм	655 мм	655 мм	660 мм
Глубина упаковки	635 мм	635 мм	635 мм	635 мм
Объём упаковки	670 мм	670 мм	670 мм	670 мм
Уровни штабелирования	278,66975 л.	278,66975 л.	278,66975 л.	280,797 л.
Страна происхождения	6	6	6	6
	Италия	Италия	Италия	Италия



# Компактные духовые шкафы

## Модель



EVY7800ZOZ EVY7800AAV EVY0946BAX EVK95946AX EVK95840AX EVY97800AX

Технические характеристики						
PNC	944 066 375	944066106	944066254	944066183	944066184	944066137
Bar code	7332543467020	7332543299607	7332543441273	7332543367627	7332543367504	7332543319527
Размеры	Компактная коллекция 46x60	Компактная коллекция 46x60	Компактная коллекция 46x60	Компактная коллекция 46x60	Компактная коллекция 46x60	Компактная коллекция 46x60
Основной цвет	чёрный	белый	нержавеющая сталь с Anti Finger Print	нержавеющая сталь с Anti Finger Print	нержавеющая сталь с Anti Finger Print	нержавеющая сталь с Anti Finger Print
Духовка	электрическая духовка с функцией микроволн	электрическая духовка с функцией микроволн	электрическая духовка CombiSteamPro	мультифункциональная электрическая духовка	мультифункциональная электрическая духовка с откидывающимся грилем	электрическая духовка с функцией микроволн
Интерфейс	сенсорное управление	сенсорное управление	дисплей с сенсорным управлением DYNAMIC Touch	дисплей с сенсорным управлением DYNAMIC Touch	сенсорное управление	сенсорное управление
Управление	электронное регулирование времени и температуры, будильник, таймер отключения, отложенный старт, подсказка оптимальной температуры, меню на русском языке, быстрый прогрев	электронное регулирование времени и температуры, таймер с подачей звукового сигнала, автоматическое отключение духовки	цветной сенсорный TFT-дисплей, электронное сенсорное регулирование времени и температуры, таймер с подачей звукового сигнала, автоматическое отключение духовки	цветной сенсорный TFT-дисплей, электронное сенсорное регулирование времени и температуры, таймер с подачей звукового сигнала, автоматическое отключение духовки	электронное регулирование времени и температуры, таймер с подачей звукового сигнала, автоматическое отключение духовки	электронное регулирование времени и температуры, таймер с подачей звукового сигнала, автоматическое отключение духовки
Автоматические программы	90 автоматических рецептов (по весу)	90 автоматических рецептов (по весу)	10 рецептов приготовления SousVide (ингредиенты/способ), 180 автоматических программ (по весу/с термощупом), 40 программ приготовления SousVide, 75 автоматических рецептов (игредиенты/способ)	110 автоматических программ приготовления (по весу/с термощупом), 50 автоматических рецептов (с пошаговой инструкцией), 20 л.любимых программ	90 автоматических рецептов (по весу/с термощупом)	90 автоматических рецептов (по весу)
Направляющие	направляющие из нержавеющей стали	направляющие из нержавеющей стали	направляющие из нержавеющей стали Easy Entry	хромированные направляющие из нержавеющей стали Easy Entry	хромированные направляющие из нержавеющей стали Easy Entry	направляющие из нержавеющей стали
Стекла в двери духовки	4 стекла	4 стекла	4 стекла	4 стекла	4 стекла	4 стекла
Объём духовки	43 л.	43 л.	43 л.	44 л.	44 л.	43 л.
Очистка духовки	эмаль легкой очистки		очистка паром	Пиролиз	Пиролиз	
Термощуп			есть	есть	есть	
Плавное закрытие дверцы			плавное закрытие дверцы SoftClosing	плавное закрытие дверцы SoftClosing	плавное закрытие дверцы SoftClosing	
Освещение духовки	1 галогеновая лампа сверху	1 стандартная лампа сверху	1 галогеновая лампа сверху	1 галогеновая лампа сверху	2 галогеновые лампы сбоку и сверху	1 стандартная лампа сверху
Максимальная мощность духовки	3000 Вт	3000 Вт	3000 Вт	3000 Вт	3000 Вт	0 Вт
Мощность гриля	1900 Вт	1900 Вт	1900 Вт	1900 Вт	1900 Вт	1900 Вт
Класс энергопотребления	A	A	A	A	A	A
Максимальная электрическая мощность (Вт)	3000 Вт	3000 Вт	3000 Вт	3000 Вт	3000 Вт	3000 Вт
Шнур питания	1,5 метра	1,5 метра	1,5 метра	1,5 метра	1,5 метра	1,5 метра
Уровень шума	53 дБ	0 дБ	52 дБ	48 дБ	48 дБ	0 дБ
Противни	1 стандартный противень	1 стандартный противень	1 стандартный противень, 1 глубокий противень, набор для приготовления на пару	1 стандартный противень, 1 глубокий противень	1 стандартный противень, 1 глубокий противень	1 стандартный противень
Решетки	1 хромированная решетка	1 хромированная решетка	1 решетка из нержавеющей стали	1 хромированная решетка	1 хромированная решетка	1 хромированная решетка
Высота ниши встраивания, мм	450 мм	450 мм	450 мм	450 мм	450 мм	448 мм
Ширина ниши встраивания, мм	560 мм	560 мм	560 мм	560 мм	560 мм	560 мм
Глубина ниши встраивания, мм	550 мм	550 мм	550 мм	550 мм	550 мм	550 мм
Вес GROSS	40,5 кг	42,1 кг	36,8 кг	33,8 кг	34,6 кг	46,5 кг
Вес NET	39,1 кг	40,6 кг	35,6 кг	32,2 кг	32,7 кг	43 кг
Высота упаковки	560 мм	560 мм	570 мм	560 мм	560 мм	480 мм
Ширина упаковки	620 мм	620 мм	620 мм	620 мм	620 мм	670 мм
Глубина упаковки	660 мм	660 мм	670 мм	660 мм	660 мм	660 мм
Объём упаковки	229,152 л.	229,152 л.	236,778 л.	229,152 л.	229,152 л.	231,552 л.
Уровни штабелирования	6	6	7	7	7	6
Страна происхождения	Польша	Польша	Польша	Польша	Польша	Польша

## Модель



EVY96800AX EVY9760AOX

944066372	944066119
7332543466993	7332543295340
Компактная коллекция 46x60	Компактная коллекция 46x60
нержавеющая сталь с Anti Finger Print	нержавеющая сталь с Anti Finger Print
микроволновая печь с грилем	электрическая духовка с функцией микроволн
сенсорное управление	утапливаемые переключатели
электронное регулирование времени и температуры, таймер с подачей звукового сигнала, автоматическое отключение духовки	электронное регулирование времени и температуры, таймер с подачей звукового сигнала, автоматическое отключение духовки
28 автоматических рецептов (по весу)	
направляющие из нержавеющей стали	направляющие из нержавеющей стали
4 стекла	4 стекла
46 л.	43 л.
традиционная очистка	традиционная очистка
1 стандартная лампа сверху	1 стандартная лампа сверху
0 Вт	0 Вт
1900 Вт	1900 Вт
A	A
2000 Вт	3000 Вт
1,5 метра	1,5 метра
53 дБ	0 дБ
	1 стандартный противень
1 хромированная решетка	1 хромированная решетка
450 мм	450 мм
560 мм	560 мм
550 мм	550 мм
37,6 кг	41,4 кг
36,4 кг	39,9 кг
570 мм	560 мм
620 мм	620 мм
670 мм	660 мм
236,778 л.	229,152 л.
6	6
Польша	Польша

## Модель



EVD14900OX

Технические характеристики	
Код	947 727 277
EAN код	7332543474936
Основной цвет	Нержавеющая сталь с AFP
Материал камеры	нержавеющая сталь AISI 304
Дисплей	LED
Цвет дисплея	Белый
Тип управления	Сенсорное
Функции	Вакуумизация до 99,9%; запечатывание; 3 уровня вакуумизации
Высота ниши встраивания, мм	139
Ширина ниши встраивания, мм	540
Глубина ниши встраивания, мм	510
Полезный объем камеры, л	8
Производительность насоса, м3/ч	3
Частота, А	50-60
Напряжение, В	220-240
Тип вилки	Schuko
Мощность подключения, Вт	1150
Пакеты для упаковки в комплекте	50 пакетов для приготовления/замораживания (+100/-40°C); 25 шт. (35cmX25cm) 25 шт. (20cmX30cm)
Вес GROSS, кг	40
Вес NET, кг	35
Высота упаковки, мм	180
Ширина упаковки, мм	580
Глубина упаковки, мм	580
Объем упаковки, м3	0,061
Уровни штабелирования	6
Страна происхождения	Италия

# Кофе-машина

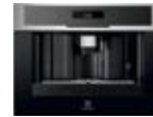
## Модель



EBC54524AV



EBC54524OZ



EBC54524OX

Технические характеристики			
Код продукта	942 401 224	942 401 226	942401228
EAN код	7332543463350	7332543479993	7332543481019
Тип продукта	Кофе-машина	Кофе-машина	Кофе-машина
Тип установки	Встраиваемая	Встраиваемая	Встраиваемая
Ширина, см	60	60	60
Цвет продукта	Белый	Черный	Нерж. сталь
Материал панели управления	Металлическая рамка со стеклом	Стекло	Металлическая рамка со стеклом
Цвет стекла панели управления	Белый	Черный	Черный
Тип управления	Электронное сенсорное	Электронное сенсорное	Электронное сенсорное
Другие комментарии по дизайну	Покрытие против отпечатков пальцев	Покрытие против отпечатков пальцев	Покрытие против отпечатков пальцев
Функции	Регулируемая дозировка кофе, Регулируемая дозировка воды, Регулируемая температура воды, Авто-старт, Часы, Настройка кофемолки, Настройка температуры кофе, Очистка, Приготовление нескольких чашек, Ополаскивание, Жесткость воды	Регулируемая дозировка кофе, Регулируемая дозировка воды, Регулируемая температура воды, Авто-старт, Часы, Настройка кофемолки, Настройка температуры кофе, Очистка, Приготовление нескольких чашек, Ополаскивание, Жесткость воды	Регулируемая дозировка кофе, Регулируемая дозировка воды, Регулируемая температура воды, Авто-старт, Часы, Настройка кофемолки, Настройка температуры кофе, Очистка, Приготовление нескольких чашек, Ополаскивание, Жесткость воды
Автоматический капучинатор	есть	есть	есть
Эспрессо	2 чашки; экстр. мягкий; экстр. крепкий; крепкий; нормальный; молотый; сильный	2 чашки; экстр. мягкий; экстр. крепкий; крепкий; нормальный; молотый; сильный	2 чашки; экстр. мягкий; экстр. крепкий; крепкий; нормальный; молотый; сильный
Виды кофе	Эспрессо; большая чашка; средняя чашка; кружка; маленькая чашка	Эспрессо; большая чашка; средняя чашка; кружка; маленькая чашка	Эспрессо; большая чашка; средняя чашка; кружка; маленькая чашка
Горячая вода	+	+	+
Пар	+	+	+
Высота, мм	455	455	455
Ширина, мм	594	594	594
Глубина, мм	361	361	361
Высота ниши для встраивания, мм	450	450	450
Ширина ниши для встраивания, мм	560	560	560
Глубина ниши для встраивания, мм	550	550	550
Кол-во ламп	2	2	2
Тип ламп	Led	Led	Led
Кофемолка	+	+	+
Объем кофемолки, гр	200	200	200
Материал кофемолки	Нерж. сталь	Нерж. сталь	Нерж. сталь
Резервуар для воды	Съемный	Съемный	Съемный
Объем резервуара для воды, л	1,8	1,8	1,8
Регулируемая высота подаваемого кофе	+	+	+
Нагревательные элементы	2	2	2
Насос	1	1	1
Индикатор наполнения зернами	+	+	+
Индикатор наполнения водой	+	+	+
Индикатор наполнения использованным кофе	+	+	+
Программа очистки от накипи	Автоматическая	Автоматическая	Автоматическая
Съемное заварное устройство	+	+	+
Общая потребляемая мощность, Вт	1350	1350	1350
Частота, А	50/60	50/60	50/60
Напряжение, В	220-240	220-240	220-240
Шнур	+	+	+
Тип вилки	Европейская	Европейская	Европейская
Предохранитель	+	+	+
Вес в упаковке, кг	29	29	29
Вес без упаковки, кг	25	25	25
Высота упаковки, мм	540	540	540
Ширина упаковки, мм	660	660	660
Глубина упаковки, мм	510	510	510
Уровни складирования	8	8	8
Объем упаковки, м³	0,182	0,182	0,182
Страна производства	Италия	Италия	Италия

# Телевизор

## Модель

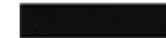


ETV4500AX

Технические характеристики	
Код продукта	947 727 257
EAN код	7332543370931
Тип продукта	Встраиваемый телевизор
Размер, см	45x60
Цвет	Нерж. сталь с покрытием против отпечатков пальцев
Цвет графики	Черный
Тип ТВ	LCD
Диагональ ТВ, дюймы	22
Высота рамки, мм	450
Ширина рамки, мм	594
Глубина рамки, мм	20
Материал фронтальной части ТВ	Нерж. Сталь
Частота ТВ	50
Напряжение, В	220-240
Сила тока, А	10
Шнур	+
Тип шнура	2x0.75qmm H05VV-F
Мощность, Вт	60
Вес в упаковке, кг	13,6
Вес без упаковки, кг	10,4
Высота упаковки, мм	330
Ширина упаковки, мм	780
Глубина упаковки, мм	485
Уровни складирования	9
Объем упаковки, м³	0,125
Страна производства	Португалия

# Ящик для подогрева

## Модель



EED14700OZ



EED14700OV



EED14700OX

Технические характеристики			
Код продукта	947 727 284	947006042	947006017
EAN код	73325432755	7332543275571	7332543275571
Завод	7LQ	7LQ	7LQ
Кол-во комплектов посуды	6	6	6
Цвет продукта	Черный	Белый	Нержавеющая сталь с покрытием AFP
Ручка ящика	Открывается нажатием	Открывается нажатием	Открывается нажатием
Функции управления	Подогрев посуды; Размораживание; Подогрев еды; тесто	Подогрев посуды; Размораживание; Подогрев еды; тесто	Подогрев посуды; Размораживание; Подогрев еды; тесто
Высота, мм	140	140	140
Ширина, мм	594	594	594
Глубина, мм	535	535	535
Регулировка температуры	30-80°C	30-80°C	30-80°C
Высота ниши для встраивания, мм	140	140	140
Ширина ниши для встраивания, мм	560	560	560
Глубина ниши для встраивания, мм	550	550	550
Частота, А	50/60	50/60	50/60
Напряжение, В	220-240	220-240	220-240
Шнур	+	+	+
Вилка	Европейская	Европейская	Европейская
Общая потребляемая мощность, Вт	430	430	430
Вес в упаковке, кг	20,3	20,3	20,3
Вес без упаковки, кг	18	18	18
Высота упаковки, мм	250	250	250
Ширина упаковки, мм	645	645	645
Глубина упаковки, мм	670	670	670
Объем упаковки, м³	0,108	0,108	0,108
Уровни складирования	9	9	9
Страна происхождения	Португалия	Португалия	Португалия





# Варочные поверхности

## Модель



Технические характеристики	EHF56747FK	EHF96547FK	CPE6433KF	EHF6232IOK	EHF96241FK	EHF96140FK
PNC	949 596 172	949 596 219	949 492 245	949 596 144	949 596 223	949 596 226
Var code	7332543290574	7332543315765	7332543315796	7332543258420	7332543315802	7332543315833
Ширина	59 см шириной	59 см шириной	60 см шириной	59 см шириной	59 см шириной	59 см шириной
Основной цвет	Черный	Черный	Черный	Черный	Черный	Черный
Рамка	скошенный край	скошенный край	скошенный передний край	без рамки	скошенный край	скошенный передний край
Тип поверхности	Электрическая стеклокерамическая варочная поверхность	Электрическая стеклокерамическая варочная поверхность	Электрическая стеклокерамическая варочная поверхность	Электрическая стеклокерамическая варочная поверхность	Электрическая стеклокерамическая варочная поверхность	Электрическая стеклокерамическая варочная поверхность
Тип управления	индивидуальный слайдер для каждой зоны нагрева	индивидуальный слайдер для каждой зоны нагрева	сенсорное управление	сенсорное управление	сенсорное управление	поворотные переключатели
Функции управления	3-хступенчатая индикация остаточного тепла, акустический сигнал (вкл/выкл), блокировка панели управления, Count-up timer (счетчик времени), Таймер отключения с функцией Эко, Будильник, Таймер отключения, Функция "Stop&Go"	3-хступенчатая индикация остаточного тепла, акустический сигнал (вкл/выкл), блокировка панели управления, Count-up timer (счетчик времени), Таймер отключения с функцией Эко, Будильник, Таймер отключения, Функция "Stop&Go"	Индикация остаточного тепла, акустический сигнал, блокировка панели управления, Будильник, Таймер отключения, Функция "Stop&Go"	Индикация остаточного тепла	Индикация остаточного тепла, акустический сигнал, блокировка панели управления	Индикация остаточного тепла
ТФТ-дисплей						
Безопасность	Автоматическое отключение	Автоматическое отключение	Автоматическое отключение	Автоматическое отключение	Автоматическое отключение	Автоматическое отключение
Левая дальняя конфорка	Hilight	Hilight	Hilight	Hilight	Hilight	Hilight
Левая дальняя конфорка (мощность / диаметр)	1200Вт/145мм	1200Вт/145мм	1200Вт/145мм	1200Вт/145мм	1200Вт/145мм	1200Вт/145мм
Правая дальняя конфорка	Hilight с овальной зоной расширения под утятницу	Hilight с овальной зоной расширения под утятницу	Hilight с двойной круглой зоной расширения		Hilight	Hilight
Правая дальняя конфорка (мощность / диаметр)	1500/2400Вт/170x265мм	1500/2400Вт/170x265мм	700/1700Вт/120/180мм	0Вт/0мм	1800Вт/180мм	1800Вт/180мм
Средняя ближняя конфорка						
Средняя ближняя конфорка (мощность / диаметр)	0Вт/0мм	0Вт/0мм	0Вт/0мм	0Вт/0мм	0Вт/0мм	0Вт/0мм
Средняя дальняя конфорка						
Средняя дальняя конфорка (мощность / диаметр)	0Вт/0мм	0Вт/0мм	0Вт/0мм	0Вт/0мм	0Вт/0мм	0Вт/0мм
Левая ближняя конфорка	Hilight с тройной зоной расширения	Hilight с тройной зоной расширения	Hilight с тройной зоной расширения	Hilight	Hilight с двойной круглой зоной расширения	Hilight
Левая ближняя конфорка (мощность / диаметр)	800/1600/2300Вт/120/175/210мм	800/1600/2300Вт/120/175/210мм	800/1600/2300Вт/120/175/210мм	1800Вт/180мм	750/2200Вт/120/210мм	1800Вт/180мм
Правая ближняя конфорка				Hilight с тройной круглой зоной расширения	Hilight	Hilight
Правая ближняя конфорка (мощность / диаметр)	1200Вт/145мм	1200Вт/145мм	1200Вт/145мм	1050/1950/2700Вт/145/210/270мм	1200Вт/145мм	1200Вт/145мм
Ширина, мм	590 мм	590 мм	590 мм	590 мм	590 мм	590 мм
Глубина, мм	520 мм	520 мм	520 мм	520 мм	520 мм	520 мм
Высота, мм	38 мм	38 мм	38 мм	38 мм	38 мм	38 мм
Ширина ниши для встраивания, мм	560 мм	560 мм	560 мм	560 мм	560 мм	560 мм
Глубина ниши для встраивания, мм	490 мм	490 мм	490 мм	490 мм	490 мм	490 мм
Шнур питания	1,5 метра	1,5 метра	1,5 метра	1,5 метра	1,5 метра	1,5 метра
Вес GROSS	9,27 кг	9,14 кг	8,64 кг	8,4 кг	8,54 кг	7,98 кг
Вес NET	8,1 кг	7,86 кг	7,8 кг	7,72 кг	7,42 кг	7,16 кг
Высота упаковки	118 мм	118 мм	118 мм	118 мм	118 мм	118 мм
Ширина упаковки	678 мм	678 мм	678 мм	678 мм	678 мм	678 мм
Глубина упаковки	600 мм	600 мм	600 мм	600 мм	600 мм	600 мм
Объем упаковки	48,0024 л.	48,0024 л.	48,0024 л.	48,0024 л.	48,0024 л.	48,0024 л.
Уровни штабелирования	14	14	14	14	14	14
Страна происхождения	Германия	Германия	Румыния	Германия	Германия	Германия

## Модель



Технические характеристики	EHV56240AK	EHI8543F9W	EHI96540FW	EHH96340IW	EHF96547SW	EHI96540FS	EHH96340XK	EHF56747XK
PNC	949 492 096	949 596 509	949 596 265	949 596 514	949 596 303	949 596 398	949 596 211	949 596 504
Var code	7332543426751	7332543466764	7332543332991	7332543467327	7332543360338	7332543420124	7332543315680	949596504
Ширина	59 см шириной	78 см шириной	59 см шириной	59 см шириной	59 см шириной	59 см шириной	57,6 см шириной	57,6 см шириной
Основной цвет	Черный	Белый	Белый	Белый	Белый	Серебристый	Черный	Черный
Рамка	без рамки	скошенный край	скошенный край	без рамки	без рамки	скошенный край	рамка из нержавеющей стали	рамка из нержавеющей стали
Тип поверхности	Электрическая стеклокерамическая варочная поверхность	индукционная варочная поверхность Infinite Bridge	индукционная варочная поверхность Infinite Bridge	индукционная варочная поверхность	Электрическая стеклокерамическая варочная поверхность	индукционная варочная поверхность Infinite Bridge	Электрическая стеклокерамическая варочная поверхность	Электрическая стеклокерамическая варочная поверхность
Тип управления	сенсорное управление	индивидуальный слайдер для каждой зоны нагрева	индивидуальный слайдер для каждой зоны нагрева	сенсорное управление	индивидуальный слайдер для каждой зоны нагрева	индивидуальный слайдер для каждой зоны нагрева	индивидуальный слайдер для каждой зоны нагрева	индивидуальный слайдер для каждой зоны нагрева
Функции управления	Индикация остаточного тепла	3-хступенчатая индикация остаточного тепла, акустический сигнал (вкл/выкл), блокировка панели управления, Count-up timer (счетчик времени), Таймер отключения с функцией Эко, Будильник, Таймер отключения, Функция "Stop&Go", Функция "Bridge"	3-хступенчатая индикация остаточного тепла, акустический сигнал (вкл/выкл), блокировка панели управления, Count-up timer (счетчик времени), Таймер отключения с функцией Эко, Будильник, Таймер отключения, Функция "Stop&Go", Функция "Bridge", Функция "Booster"	Индикация остаточного тепла, акустический сигнал, блокировка панели управления, Будильник, Таймер отключения, Функция "Stop&Go", Функция "Bridge", Функция "Booster"	3-хступенчатая индикация остаточного тепла, акустический сигнал (вкл/выкл), блокировка панели управления, Count-up timer (счетчик времени), Таймер отключения с функцией Эко, Будильник, Таймер отключения, Функция "Stop&Go"	3-хступенчатая индикация остаточного тепла, акустический сигнал (вкл/выкл), блокировка панели управления, Count-up timer (счетчик времени), Таймер отключения с функцией Эко, Будильник, Таймер отключения, Функция "Stop&Go", Функция "Bridge", Функция "Booster"	3-хступенчатая индикация остаточного тепла, акустический сигнал (вкл/выкл), блокировка панели управления, Count-up timer (счетчик времени), Таймер отключения с функцией Эко, Будильник, Таймер отключения, Функция "Stop&Go"	3-хступенчатая индикация остаточного тепла, акустический сигнал (вкл/выкл), блокировка панели управления, Count-up timer (счетчик времени), Таймер отключения с функцией Эко, Будильник, Таймер отключения, Функция "Stop&Go"
ТФТ-дисплей								
Безопасность	Автоматическое отключение	Автоматическое отключение	Автоматическое отключение	Автоматическое отключение	Автоматическое отключение	Автоматическое отключение	Автоматическое отключение	Автоматическое отключение
Левая дальняя конфорка	Hilight	Индукционная конфорка	Индукционная конфорка	Индукционная конфорка	Hilight	Индукционная конфорка	Hilight	Hilight
Левая дальняя конфорка (мощность / диаметр)	1200Вт/145мм	2300/3200Вт/210мм	2300/3200Вт/210мм	1800/2800Вт/180мм	1200Вт/145мм	2300/3200Вт/210мм	1200Вт/145мм	1200Вт/145мм
Правая дальняя конфорка	Hilight	Индукционная конфорка	Индукционная конфорка	Индукционная конфорка	Hilight с овальной зоной расширения под утятницу	Индукционная конфорка	Hilight с овальной зоной расширения под утятницу	Hilight с овальной зоной расширения под утятницу
Правая дальняя конфорка (мощность / диаметр)	1800Вт/180мм	2300/3600Вт/240мм	1800/2800Вт/180мм	1800/2800Вт/180мм	1500/2400Вт/170x265мм	1800/2800Вт/180мм	1500/2400Вт/170x265мм	1500/2400Вт/170x265мм
Средняя ближняя конфорка		Индукционная конфорка						
Средняя ближняя конфорка (мощность / диаметр)	0Вт/0мм	1400/2500Вт/145мм	0Вт/0мм	0Вт/0мм	0Вт/0мм	0Вт/0мм	0Вт/0мм	0Вт/0мм
Средняя дальняя конфорка								
Средняя дальняя конфорка (мощность / диаметр)	0Вт/0мм	0Вт/0мм	0Вт/0мм	0Вт/0мм	0Вт/0мм	0Вт/0мм	0Вт/0мм	0Вт/0мм
Левая ближняя конфорка	Hilight	Индукционная конфорка	Индукционная конфорка	Индукционная конфорка	Hilight с тройной зоной расширения	Индукционная конфорка	Hilight с тройной зоной расширения	Hilight с тройной зоной расширения
Левая ближняя конфорка (мощность / диаметр)	2300Вт/210мм	2300/3200Вт/210мм	2300/3200Вт/210мм	2300/3700Вт/210мм	800/1600/2300Вт/120/175/210мм	2300/3200Вт/210мм	800/1600/2300Вт/120/175/210мм	800/1600/2300Вт/120/175/210мм
Правая ближняя конфорка	Hilight		Индукционная конфорка	Индукционная конфорка	Hilight	Индукционная конфорка	Hilight	Hilight
Правая ближняя конфорка (мощность / диаметр)	1200Вт/145мм	0Вт/0мм	1400/2500Вт/145мм	1400/2500Вт/145мм	1200Вт/145мм	1400/2500Вт/145мм	1200Вт/145мм	1200Вт/145мм
Ширина, мм	590 мм	780 мм	590 мм	590 мм	590 мм	590 мм	576 мм	576 мм
Глубина, мм	520 мм	520 мм	520 мм	520 мм	520 мм	520 мм	506 мм	506 мм
Высота, мм	50 мм	50 мм	55 мм	55 мм	38 мм	55 мм	38 мм	38 мм
Ширина ниши для встраивания, мм	560 мм	750 мм	560 мм	560 мм	560 мм	560 мм	560 мм	560 мм
Глубина ниши для встраивания, мм	490 мм	490 мм	490 мм	490 мм	490 мм	490 мм	490 мм	490 мм
Шнур питания	1,5 метра	1,5 метра	1,5 метра	1,5 метра	1,5 метра	1,5 метра	1,5 метра	1,5 метра
Вес GROSS	8,5 кг	12,6 кг	11,82 кг	11,54 кг	9,14 кг	11,82 кг	8,6 кг	8,6 кг
Вес NET	7,7 кг	11,5 кг	11,04 кг	10,72 кг	7,86 кг	11,1 кг	7,77 кг	7,77 кг
Высота упаковки	125 мм	118 мм	118 мм	118 мм	118 мм	118 мм	118 мм	118 мм
Ширина упаковки	678 мм	868 мм	678 мм	678 мм	678 мм	678 мм	678 мм	678 мм
Глубина упаковки	600 мм	600 мм	600 мм	600 мм	600 мм	600 мм	600 мм	600 мм
Объем упаковки	50,85 л.	61,4544 л.	48,0024 л.	48,0024 л.	48,0024 л.	48,0024 л.	48,0024 л.	48,0024 л.
Уровни штабелирования	22	20	14	14	14	14	14	14
Страна происхождения	Румыния	Германия	Германия	Германия	Германия	Германия	Германия	Германия



## Варочные поверхности

### Модель



EHF96547XK



CPE6433KX



CPE6420KX

Технические характеристики			
PNC	949 596 218	949 492 237	949 492 236
Bar code	7332543315758	7332543487394	7332543487387
Ширина	57,6 см шириной	60 см шириной	60 см шириной
Основной цвет	Черный	Черный	Черный
Рамка	рамка из нержавеющей стали	рамка из нержавеющей стали	рамка из нержавеющей стали
Тип поверхности	Электрическая стеклокерамическая варочная поверхность	Электрическая стеклокерамическая варочная поверхность	Электрическая стеклокерамическая варочная поверхность
Тип управления	индивидуальный слайдер для каждой зоны нагрева	сенсорное управление	сенсорное управление
Функции управления	3-хступенчатая индикация остаточного тепла, акустический сигнал (вкл/выкл), блокировка панели управления, Soup-t-up timer (счетчик времени), Таймер отключения с функцией Эко, Будильник, Таймер отключения, Функция "Stop&Go"	Индикация остаточного тепла, акустический сигнал, блокировка панели управления, Будильник, Таймер отключения, Функция "Stop&Go"	Индикация остаточного тепла, акустический сигнал, блокировка панели управления
ТФТ-дисплей			
Безопасность	Автоматическое отключение	Автоматическое отключение	Автоматическое отключение
Левая дальняя конфорка	Hilight	Hilight	Hilight
Левая дальняя конфорка (мощность / диаметр)	1200Вт/145мм	1200Вт/145мм	1200Вт/145мм
Правая дальняя конфорка	Hilight с овальной зоной расширения под утятницу	Hilight с двойной круглой зоной расширения	Hilight
Правая дальняя конфорка (мощность / диаметр)	1500/2400Вт/170x265мм	700/1700Вт/120/180мм	1800Вт/180мм
Средняя ближняя конфорка			
Средняя ближняя конфорка (мощность / диаметр)	0Вт/0мм	0Вт/0мм	0Вт/0мм
Средняя дальняя конфорка			
Средняя дальняя конфорка (мощность / диаметр)	0Вт/0мм	0Вт/0мм	0Вт/0мм
Левая ближняя конфорка	Hilight с тройной зоной расширения	Hilight с тройной зоной расширения	Hilight
Левая ближняя конфорка (мощность / диаметр)	800/1600/2300Вт/120/175/210мм	800/1600/2300Вт/120/175/210мм	2300Вт/210мм
Правая ближняя конфорка	Hilight	Hilight	Hilight
Правая ближняя конфорка (мощность / диаметр)	1200Вт/145мм	1200Вт/145мм	1200Вт/145мм
Ширина, мм	576 мм	576 мм	576 мм
Глубина, мм	516 мм	516 мм	516 мм
Высота, мм	38 мм	38 мм	38 мм
Ширина ниши для встраивания, мм	560 мм	560 мм	560 мм
Глубина ниши для встраивания, мм	490 мм	490 мм	490 мм
Шнур питания	1,5 метра	1,5 метра	1,5 метра
Вес GROSS	9,14 кг	8,4 кг	8 кг
Вес NET	7,86 кг	7,67 кг	7,34 кг
Высота упаковки	118 мм	118 мм	118 мм
Ширина упаковки	678 мм	678 мм	678 мм
Глубина упаковки	600 мм	600 мм	600 мм
Объем упаковки	48,0024 л.	48,0024 л.	48,0024 л.
Уровни штабелирования	14	14	14
Страна происхождения	Германия	Румыния	Румыния

## Микроволновые печи

### Модель



EMS26004OK



EMS26004OW



EMS26204OX



EMS17006OX



EMT25207OX

Технические характеристики					
Код продукта	947 608 614	947 608 613	947 608 605	947 608 602	947 607 348
EAN код	7332543191758	7332543191741	7332543191673	7332543191642	7332543309375
Тип продукта	Микроволновая печь	Микроволновая печь	Микроволновая печь	Микроволновая печь	Микроволновая печь
Тип установки	Встраиваемая	Встраиваемая	Встраиваемая	Встраиваемая	Встраиваемая
Общий объем, л	26	26	26	17	26
Тип управления	Электронное	Электронное	Электронное	Электронное	Электронное
Индикация функций	На дисплее	На дисплее	На дисплее	На дисплее	На дисплее
Цвет цифр на дисплее	Белый	Белый	Белый	Белый	Белый
Графика управления	Символы	Символы	Символы	Символы	Символы
Режимы приготовления	Микроволны	Микроволны	Гриль; Микроволны; Микроволны и гриль	Микроволны	Гриль; Микроволны; Микроволны и гриль
Сигналы	Окончание приготовления	Окончание приготовления	Окончание приготовления	Окончание приготовления	Окончание приготовления
Высота, мм	459	459	459	371	389
Глубина, мм	417	417	437	316	596
Ширина, мм	594	594	594	494	400
Крепление гриля	0	0	Утапливаемый	0	Фиксированное
Вращающаяся тарелка	Не интегрирована	Не интегрирована	Не интегрирована	Не интегрирована	Не интегрирована
Диаметр тарелки, мм	325	325	325	272	315
Материал тарелки	Стекло	Стекло	Стекло	Стекло	Стекло
Мощность гриля, Вт	0	0	1000	60	1000
Мощность микроволн, Вт	900	900	900	800	900
Длина шнура, Вт	1,4	1,4	1,4	1,4	1,3
Тип вилки	Европейская	Европейская	Европейская	Европейская	Европейская
Вес в упаковке, кг	21,5	21,5	22	18,5	20,26
Вес без упаковки, кг	18,5	18,5	18,5	15,5	17,7
Высота упаковки, мм	525	525	525	475	466
Ширина упаковки, мм	660	660	660	684	653
Глубина упаковки, мм	535	535	535	418	500
Уровни складирования	8	8	8	8	
Объем упаковки, м³	0,185	0,185	0,185	0,136	0,152
Страна производства	Великобритания	Великобритания	Великобритания	Великобритания	Китай

## Варочные поверхности Домино

### Модель



TY58TSICN



ENH93320NK



ENF93320NK

Технические характеристики			
PNC	941 560 815	949 738 707	949 738 706
Var code	733254311886	7332543319213	7332543319206
Ширина	58 см шириной	29 см шириной	29 см шириной
Основной цвет	Черный	Черный	Черный
Тип поверхности	Индукционная варочная поверхность	Индукционная варочная поверхность	Электрическая стеклокерамическая варочная поверхность
Тип управления	индивидуальный слайдер для каждой зоны нагрева	сенсорное управление	сенсорное управление
Функции управления	3-хступенчатая индикация остаточного тепла, акустический сигнал (вкл/выкл), блокировка панели управления, Count-up timer (счетчик времени), Таймер отключения с функцией Эко, Будильник, Таймер отключения, Функция "Stop&Go"	Индикация	Индикация
Безопасность	Автоматическое отключение, блокировка панели управления	Автоматическое отключение, блокировка панели управления	Автоматическое отключение
Ближняя конфорка	Индукционная конфорка	Индукционная конфорка	Hilight
Ближняя конфорка (мощность / диаметр)	2800Вт/2x145мм	1800/2500Вт/180мм	1200Вт/145мм
Дальняя конфорка	Индукционная конфорка	Индукционная конфорка	Hilight
Дальняя конфорка (мощность / диаметр)	2800Вт/2x145мм	1800/2500Вт/180мм	700/1700Вт/120/180мм
Ширина, мм	580 мм	290 мм	290 мм
Глубина, мм	510 мм	520 мм	520 мм
Высота, мм	55 мм	46 мм	34 мм
Ширина ниши для встраивания, мм	560 мм	270 мм	270 мм
Глубина ниши для встраивания, мм	490 мм	490 мм	490 мм
Мин. толщина столешницы, мм	12 мм	38 мм	28 мм
Шнур питания	1,5 метра	1,1 метра	1,1 метра
Вес GROSS	17,5 кг	6 кг	4,5 кг
Вес NET	15,9 кг	5,64 кг	4,1 кг
Высота упаковки	175 мм	123 мм	123 мм
Ширина упаковки	635 мм	385 мм	385 мм
Глубина упаковки	710 мм	608 мм	608 мм
Объем упаковки	78,89875 л.	28,79184 л.	28,79184 л.
Уровни штабелирования	8	16	16
Страна происхождения	Германия	Италия	Италия

## Газовые варочные поверхности Домино

### Модель



EGC93313NK



EGC93322NK



EGG93322NX

Технические характеристики			
PNC	949 738 242	949 738 245	949 738 238
Var code	7332543475964	7332543475995	7332543475797
Ширина	30 см шириной	30 см шириной	30 см шириной
Основной цвет	Черный	Черный	Нержавеющая сталь
Тип поверхности	Газовая варочная поверхность - газ на стеклокерамике	Газовая варочная поверхность - газ на стеклокерамике	Газовая варочная поверхность
Держатели для посуды акустический	1 чугунный держатель сигнал	1 чугунный держатель блокировка	1 чугунный держатель панели
Автоподжиг варочной пов.	интегрированный автоподжиг варочной поверхности	интегрированный автоподжиг варочной поверхности	интегрированный автоподжиг варочной поверхности
Ближняя конфорка		газовая, стандартной мощности	газовая, стандартной мощности
Ближняя конфорка (мощность / диаметр)	0Вт/0мм	1000Вт/54мм	1000Вт/48мм
Дальняя конфорка	газовая, с тройным рядом пламени	газовая, высокой мощности	газовая, высокой мощности
Дальняя конфорка (мощность / диаметр)	4000Вт/129мм	3000Вт/100мм	3000Вт/98мм
Максимальная газовая мощность (Вт)	4000 Вт	4000 Вт	4000 Вт
Ширина, мм	290 мм	290 мм	290 мм
Глубина, мм	520 мм	520 мм	510 мм
Высота, мм	30 мм	41 мм	41 мм
Ширина ниши для встраивания, мм	270 мм	270 мм	270 мм
Глубина ниши для встраивания, мм	490 мм	490 мм	490 мм
Мин. толщина столешницы, мм	30 мм	30 мм	30 мм
Предустановленный тип газа	G20 (2H) 13 мБар	G20 (2H) 13 мБар	G20 (2H) 13 мБар
Замена газа 1 (дополнительные жиклеры в комплекте)	G30/G31 (3B/P) 30/30 мБар;с доп. инжекторами	G30/G31 (3B/P) 30/30 мБар;с доп. инжекторами	G30/G31 (3B/P) 30/30 мБар;с доп. инжекторами
Замена газа 2 (дополнительные жиклеры в комплекте)	G20 (2H) 20 мБар;с доп. инжекторами	G20 (2H) 20 мБар;с доп. инжекторами	G20 (2H) 20 мБар;с доп. инжекторами
Шнур питания	1,1 метра	1,1 метра	1,1 метра
Вес GROSS	4,8 кг	5,5 кг	6,1 кг
Вес NET	4,4 кг	5,1 кг	5,7 кг
Высота упаковки	120 мм	130 мм	120 мм
Ширина упаковки	400 мм	400 мм	400 мм
Глубина упаковки	620 мм	620 мм	620 мм
Объем упаковки	29,76 л.	32,24 л.	29,76 л.
Уровни штабелирования	16	16	16
Страна происхождения	Италия	Италия	Италия



# Варочные поверхности

## Модель



EGT97657NK EGT96647LK EGV96343YK EGT97353YK EGT96342YK GPE363FB

Технические характеристики						
PNC	949 630 560	949 640 157	949 640 379	949 630 540	949 640 215	949 640 317
Var code	7332543339730	7332543339785	7332543460120	7332543318957	7332543373536	7332543420018
Ширина	75 см шириной	60 см шириной	60 см шириной	68 см шириной	60 см шириной	60 см шириной
Основной цвет	Черный	Черный	Черный	Черный	Черный	Черный
Тип поверхности	Газовая варочная поверхность - газ на стекле	Газовая варочная поверхность - газ на стекле	Газовая варочная поверхность - газ на стеклокерамике	Газовая варочная поверхность	Газовая варочная поверхность - газ на стекле	Газовая варочная поверхность
Держатели для посуды	5 чугунных держателей	4 чугунных держателя	2 чугунных держателя	2 чугунных держателя	2 чугунных держателя	2 чугунных держателя
Безопасность	газконтроль варочной поверхности	газконтроль варочной поверхности	газконтроль варочной поверхности	газконтроль варочной поверхности	газконтроль варочной поверхности	газконтроль варочной поверхности
Автоподжиг варочной пов.	интегрированный автоподжиг варочной поверхности	интегрированный автоподжиг варочной поверхности	интегрированный автоподжиг варочной поверхности	интегрированный автоподжиг варочной поверхности	интегрированный автоподжиг варочной поверхности	интегрированный автоподжиг варочной поверхности
Левая дальняя конфорка	газовая, средней мощности, VerticalFlame+		Vertical Flame, средней мощности	газовая, средней мощности	газовая, высокой мощности	газовая, средней мощности
Левая дальняя конфорка (мощность / диаметр)	2000Вт/107,5мм	0Вт/0мм	1900Вт/70мм	1900Вт/70мм	3000Вт/100мм	2000Вт/70мм
Правая дальняя конфорка	газовая, средней мощности, VerticalFlame+		Vertical Flame, средней мощности	газовая, средней мощности	газовая, средней мощности	газовая, средней мощности
Правая дальняя конфорка (мощность / диаметр)	2000Вт/107,5мм	0Вт/0мм	1900Вт/70мм	1900Вт/70мм	2000Вт/70мм	2000Вт/70мм
Средняя ближняя конфорка		газовая, стандартной мощности, VerticalFlame+				
Средняя ближняя конфорка (мощность / диаметр)	0Вт/0мм	1000Вт/85,5мм	0Вт/0мм	0Вт/0мм	0Вт/0мм	0Вт/0мм
Средняя дальняя конфорка	газовая, высокой мощности, VerticalFlame+	газовая, средней мощности, VerticalFlame+		газовая, с тройным рядом пламени		
Средняя дальняя конфорка (мощность / диаметр)	2650Вт/128,5мм	2000Вт/107,5мм	0Вт/0мм	3800Вт/122мм	0Вт/0мм	0Вт/0мм
Левая ближняя конфорка	газовая, стандартной мощности, VerticalFlame+	газовая, высокой мощности, VerticalFlame+	Vertical Flame, Triple Crown с тремя кольцами пламени	газовая, средней мощности	газовая, стандартной мощности	газовая, с тройным рядом пламени
Левая ближняя конфорка (мощность / диаметр)	1000Вт/85,5мм	2650Вт/128,5мм	3800Вт/122мм	1900Вт/70мм	1000Вт/54мм	4000Вт/122мм
Правая ближняя конфорка	газовая, стандартной мощности, VerticalFlame+	газовая, средней мощности, VerticalFlame+	Vertical Flame, стандартной мощности	газовая, стандартной мощности	газовая, средней мощности	газовая, стандартной мощности
Правая ближняя конфорка (мощность / диаметр)	1000Вт/85,5мм	2000Вт/107,5мм	1000Вт/54мм	1000Вт/54мм	2000Вт/70мм	1000Вт/54мм
Максимальная газовая мощность (Вт)	8650 Вт	7650 Вт	7700 Вт	10500 Вт	8000 Вт	9000 Вт
Ширина, мм	740 мм	595 мм	590 мм	680 мм	590 мм	595 мм
Глубина, мм	510 мм	520 мм	520 мм	510 мм	520 мм	510 мм
Высота, мм	45 мм	45 мм	46 мм	47 мм	46 мм	40 мм
Ширина ниши для встраивания, мм	560 мм	560 мм	560 мм	560 мм	560 мм	560 мм
Глубина ниши для встраивания, мм	490 мм	490 мм	480 мм	480 мм	480 мм	480 мм
Предустановленный тип газа	G20 (2H) 13 мБар	G20 (2H) 13 мБар	G20 (2H) 13 мБар	G20 (2H) 13 мБар	G20 (2H) 13 мБар	G20 (2H) 13 мБар
Замена газа 1 (дополнительные жиклеры в комплекте)			G30/G31 (3B/P) 30/30 мБар;с доп. инжекторами	G30/G31 (3B/P) 30/30 мБар;с доп. инжекторами	G30/G31 (3B/P) 30/30 мБар;с доп. инжекторами	G30/G31 (3B/P) 30/30 мБар;с доп. инжекторами
Замена газа 2 (дополнительные жиклеры в комплекте)	G20 (2H) 20 мБар		G20 (2H) 20 мБар;с доп. инжекторами	G20 (2H) 13 мБар;с доп. инжекторами	G20 (2H) 20 мБар;с доп. инжекторами	G20 (2H) 20 мБар;с доп. инжекторами
Шнур питания	1,1 метра	1,1 метра	1,1 метра	1,1 метра	1,1 метра	1,1 метра
Вес GROSS	17,6 кг	15,5 кг	12,6 кг	15,1 кг	13,7 кг	10,8 кг
Вес NET	16,9 кг	14,9 кг	12 кг	14,4 кг	13,1 кг	10,2 кг
Высота упаковки	150 мм	160 мм	160 мм	150 мм	160 мм	160 мм
Ширина упаковки	790 мм	720 мм	715 мм	820 мм	720 мм	680 мм
Глубина упаковки	620 мм	630 мм	630 мм	640 мм	630 мм	620 мм
Объем упаковки	73,47 л.	72,576 л.	72,072 л.	78,72 л.	72,576 л.	67,456 л.
Уровни штабелирования	16	16	12	16	16	16
Страна происхождения	Италия	Италия	Италия	Италия	Италия	Италия

## Модель



GPE263FB EGE6182NOK EGD6576NOK EGT96647LW EGT97353YW EGT96342YW EGW96343NW EGT96342NW

Технические характеристики							
PNC	949 640 327	949 740 619	949 760 068	949 640 197	949 630 595	949 640 217	949 640 322
Var code	7332543425006	7332543196005	7332543196265	7332543369065	7332543369058	7332543373550	7332543414918
Ширина	60 см шириной	58 см шириной	59 см шириной	60 см шириной	70 см шириной	60 см шириной	60 см шириной
Основной цвет	Черный	Черный	Черный	Белый	Белый	Белый	Белый
Тип поверхности	Газовая варочная поверхность	Комбинированная варочная поверхность	Комбинированная варочная поверхность	Газовая варочная поверхность - газ на стекле	Газовая варочная поверхность - газ на стекле	Газовая варочная поверхность - газ на стекле	Газовая варочная поверхность - газ на стекле
Держатели для посуды	2 чугунных держателя	3 чугунных держателя	2 чугунных держателя	4 чугунных держателя	2 чугунных держателя	2 чугунных держателя	4 чугунных держателя
Безопасность	газконтроль варочной поверхности	газконтроль варочной поверхности	газконтроль варочной поверхности	газконтроль варочной поверхности	газконтроль варочной поверхности	газконтроль варочной поверхности	газконтроль варочной поверхности
Автоподжиг варочной пов.	интегрированный автоподжиг варочной поверхности	интегрированный автоподжиг варочной поверхности	интегрированный автоподжиг варочной поверхности	интегрированный автоподжиг варочной поверхности	интегрированный автоподжиг варочной поверхности	интегрированный автоподжиг варочной поверхности	интегрированный автоподжиг варочной поверхности
Левая дальняя конфорка	газовая, средней мощности	радиантная	Индукционная конфорка	газовая, средней мощности	газовая, высокой мощности	газовая, средней мощности	газовая, высокой мощности
Левая дальняя конфорка (мощность / диаметр)	2000Вт/70мм	1800Вт/180мм	1400/2500Вт/140мм	0Вт/0мм	1900Вт/70мм	3000Вт/100мм	2000Вт/70мм
Правая дальняя конфорка	газовая, средней мощности	газовая, средней мощности	газовая, высокой мощности	газовая, средней мощности	газовая, средней мощности	газовая, средней мощности	газовая, средней мощности
Правая дальняя конфорка (мощность / диаметр)	2000Вт/70мм	1900Вт/70мм	2700Вт/100мм	0Вт/0мм	1900Вт/70мм	2000Вт/70мм	2000Вт/70мм
Средняя ближняя конфорка				газовая, стандартной мощности			
Средняя ближняя конфорка (мощность / диаметр)	0Вт/0мм	0Вт/0мм	0Вт/0мм	1000Вт/85,5мм	0Вт/0мм	0Вт/0мм	0Вт/0мм
Средняя дальняя конфорка	газовая, высокой мощности	газовая, высокой мощности	Индукционная конфорка	газовая, стандартной мощности	газовая, с тройным рядом пламени		
Средняя дальняя конфорка (мощность / диаметр)	0Вт/0мм	0Вт/0мм	0Вт/0мм	2000Вт/107,5мм	3800Вт/122мм	0Вт/0мм	0Вт/0мм
Левая ближняя конфорка	газовая, высокой мощности	газовая, высокой мощности	Индукционная конфорка	газовая, высокой мощности	газовая, средней мощности	газовая, стандартной мощности	газовая, с тройным рядом пламени
Левая ближняя конфорка (мощность / диаметр)	3000Вт/100мм	2900Вт/100мм	2300/3300Вт/210мм	2650Вт/128,5мм	1900Вт/70мм	1000Вт/54мм	4000Вт/122мм
Правая ближняя конфорка	газовая, стандартной мощности	газовая, стандартной мощности	газовая, средней мощности	газовая, средней мощности	газовая, стандартной мощности	газовая, средней мощности	газовая, стандартной мощности
Правая ближняя конфорка (мощность / диаметр)	1000Вт/54мм	1000Вт/54мм	1900Вт/70мм	2000Вт/107,5мм	1000Вт/54мм	2000Вт/70мм	1000Вт/54мм
Максимальная газовая мощность (Вт)	8000 Вт	5800 Вт	4600 Вт	7650 Вт	10500 Вт	8000 Вт	8000 Вт
Ширина, мм	595 мм	580 мм	590 мм	595 мм	680 мм	590 мм	590 мм
Глубина, мм	510 мм	510 мм	520 мм	520 мм	510 мм	520 мм	520 мм
Высота, мм	40 мм	40 мм	50 мм	45 мм	47 мм	45 мм	30 мм
Ширина ниши для встраивания, мм	560 мм	550 мм	560 мм	560 мм	560 мм	560 мм	560 мм
Глубина ниши для встраивания, мм	480 мм	470 мм	490 мм	490 мм	480 мм	480 мм	480 мм
Предустановленный тип газа	G20 (2H) 13 мБар	G20 (2H) 20 мБар	G20/G25 (2E+) 20/25 мБар	G20 (2H) 13 мБар	G20 (2H) 13 мБар	G20 (2H) 13 мБар	G20 (2H) 13 мБар
Замена газа 1 (дополнительные жиклеры в комплекте)	G30/G31 (3B/P) 30/30 мБар;с доп. инжекторами	G30/G31 (3+) 28-30/37 мБар;G30/G31 (3B/P) 30/30 мБар;с доп. инжекторами	G30/G31 (3+) 28-30/37 мБар;G30/G31 (3B/P) 30/30 мБар;с доп. инжекторами	G30/G31 (3B/P) 30/30 мБар;с доп. инжекторами	G30/G31 (3B/P) 30/30 мБар;с доп. инжекторами	G20 (2H) 20 мБар;с доп. инжекторами	G20 (2H) 20 мБар;с доп. инжекторами
Замена газа 2 (дополнительные жиклеры в комплекте)	G20 (2H) 20 мБар;с доп. инжекторами	G20 (2H) 13 мБар;с доп. инжекторами	G130 (1c) 8 мБар;G20 (2H) 13 мБар;с доп. инжекторами	G20 (2H) 20 мБар;с доп. инжекторами	G30/G31 (3B/P) 30/30 мБар	G30/G31 (3B/P) 30/30 мБар;с доп. инжекторами	G30/G31 (3B/P) 30/30 мБар;с доп. инжекторами
Шнур питания	1,1 метра	1,1 метра	1,1 метра	1,1 метра	1,1 метра	1,1 метра	1,1 метра
Вес GROSS	10,8 кг	9,6 кг	12,1 кг	15,5 кг	14,8 кг	13,7 кг	10,6 кг
Вес NET	10,2 кг	9 кг	11,5 кг	14,9 кг	14,1 кг	13,1 кг	10 кг
Высота упаковки	160 мм	160 мм	160 мм	175 мм	150 мм	160 мм	160 мм
Ширина упаковки	680 мм	710 мм	720 мм	754 мм	820 мм	720 мм	710 мм
Глубина упаковки	620 мм	620 мм	630 мм	665 мм	640 мм	630 мм	620 мм
Объем упаковки	67,456 л.	70,432 л.	72,576 л.	87,74675 л.	78,72 л.	72,576 л.	70,432 л.
Уровни штабелирования	16	16	16	16	16	16	16
Страна происхождения	Италия	Италия	Италия	Италия	Италия	Италия	Италия

# Варочные поверхности

## Модель



GPE363FW GPE263FW EGU97657NX EGU96647LX GPE963FX EGT96342YX

Технические характеристики						
PNC	949 640 321	949 640 326	949 630 562	949 640 158	949 640 365	949 640 185
Bar code	7332543420032	7332543424993	7332543339754	7332543339792	7332543460014	7332543356539
Ширина	60 см шириной	60 см шириной	75 см шириной	60 см шириной	60 см шириной	59 см шириной
Основной цвет	Белый	Белый	Нержавеющая сталь	Нержавеющая сталь	Нержавеющая сталь	Нержавеющая сталь
Тип поверхности	Газовая варочная поверхность	Газовая варочная поверхность	Газовая варочная поверхность	Газовая варочная поверхность	Газовая варочная поверхность	Газовая варочная поверхность
Держатели для посуды	2 чугунных держателя	2 чугунных держателя	5 чугунных держателей	4 чугунных держателя	2 чугунных держателя	2 чугунных держателя
Безопасность	газконтроль варочной поверхности	газконтроль варочной поверхности	газконтроль варочной поверхности	газконтроль варочной поверхности	газконтроль варочной поверхности	газконтроль варочной поверхности
Автоподжиг варочной пов.	интегрированный автоподжиг варочной поверхности	интегрированный автоподжиг варочной поверхности	интегрированный автоподжиг варочной поверхности	интегрированный автоподжиг варочной поверхности	интегрированный автоподжиг варочной поверхности	интегрированный автоподжиг варочной поверхности
Левая дальняя конфорка	газовая, средней мощности	газовая, средней мощности	газовая, средней мощности		газовая, стандартной мощности	газовая, высокой мощности
Левая дальняя конфорка (мощность / диаметр)	2000Вт/70мм	2000Вт/70мм	2000Вт/107,5мм	0Вт/0мм	1000Вт/54мм	3000Вт/100мм
Правая дальняя конфорка	газовая, средней мощности	газовая, средней мощности	газовая, средней мощности		конфорка Bridge, средней мощности	газовая, средней мощности
Правая дальняя конфорка (мощность / диаметр)	2000Вт/70мм	2000Вт/70мм	2000Вт/107,5мм	0Вт/0мм	2000Вт/70мм	2000Вт/70мм
Средняя ближняя конфорка				газовая, стандартной мощности		
Средняя ближняя конфорка (мощность / диаметр)	0Вт/0мм	0Вт/0мм	0Вт/0мм	1000Вт/85,5мм	0Вт/0мм	0Вт/0мм
Средняя дальняя конфорка			газовая, высокой мощности	газовая, средней мощности		
Средняя дальняя конфорка (мощность / диаметр)	0Вт/0мм	0Вт/0мм	2650Вт/128,5мм	2000Вт/107,5мм	0Вт/0мм	0Вт/0мм
Левая ближняя конфорка	газовая, с тройным рядом пламени	газовая, высокой мощности	газовая, стандартной мощности	газовая, высокой мощности	газовая, с тройным рядом пламени	газовая, стандартной мощности
Левая ближняя конфорка (мощность / диаметр)	4000Вт/122мм	3000Вт/100мм	1000Вт/85,5мм	2650Вт/128,5мм	4000Вт/122мм	1000Вт/54мм
Правая ближняя конфорка	газовая, стандартной мощности	газовая, стандартной мощности	газовая, стандартной мощности	газовая, средней мощности	конфорка Bridge, средней мощности	газовая, средней мощности
Правая ближняя конфорка (мощность / диаметр)	1000Вт/54мм	1000Вт/54мм	1000Вт/85,5мм	2000Вт/107,5мм	2000Вт/70мм	2000Вт/70мм
Максимальная газовая мощность (Вт)	9000 Вт	8000 Вт	8650 Вт	7650 Вт	9000 Вт	8000 Вт
Ширина, мм	595 мм	595 мм	745 мм	595 мм	594 мм	590 мм
Глубина, мм	510 мм	510 мм	515 мм	525 мм	510 мм	520 мм
Высота, мм	40 мм	40 мм	45 мм	45 мм	40 мм	47 мм
Ширина ниши для встраивания, мм	560 мм	560 мм	560 мм	560 мм	560 мм	560 мм
Глубина ниши для встраивания, мм	480 мм	480 мм	490 мм	490 мм	480 мм	480 мм
Предустановленный тип газа	G20 (2H) 13 мБар	G20 (2H) 13 мБар	G20 (2H) 13 мБар	G20 (2H) 13 мБар	G20 (2H) 13 мБар	G20 (2H) 13 мБар
Замена газа 1 (дополнительные жиклеры в комплекте)	G30/G31 (3B/P) 30/30 мБар;с доп. инжекторами	G30/G31 (3B/P) 30/30 мБар;с доп. инжекторами	G20 (2H) 20 мБар	G20 (2H) 20 мБар	G30/G31 (3B/P) 30/30 мБар;с доп. инжекторами	G30/G31 (3B/P) 30/30 мБар;с доп. инжекторами
Замена газа 2 (дополнительные жиклеры в комплекте)	G20 (2H) 20 мБар;с доп. инжекторами	G20 (2H) 20 мБар;с доп. инжекторами			G20 (2H) 20 мБар;с доп. инжекторами	G20 (2H) 20 мБар;с доп. инжекторами
Шнур питания	1,1 метра	1,1 метра	1,1 метра	1,1 метра	1,1 метра	1,1 метра
Вес GROSS	10,8 кг	10,8 кг	16,8 кг	14,4 кг	11,2 кг	13,6 кг
Вес NET	10,2 кг	10,2 кг	16,1 кг	13,8 кг	10,6 кг	13 кг
Высота упаковки	160 мм	160 мм	160 мм	160 мм	170 мм	160 мм
Ширина упаковки	680 мм	680 мм	880 мм	710 мм	700 мм	720 мм
Глубина упаковки	620 мм	620 мм	630 мм	620 мм	620 мм	630 мм
Объём упаковки	67,456 л.	67,456 л.	88,704 л.	70,432 л.	73,78 л.	72,576 л.
Уровни штабелирования	16	16	16	16	16	16
Страна происхождения	Италия	Италия	Италия	Италия	Италия	Италия

## Модель



EGG97352SX GPE373XX GPE363FX EGH96333BX GPE263FX GPE262FX

Технические характеристики						
PNC	949 630 541	949 630 659	949 640 211	949 640 385	949 640 306	949 640 288
Bar code	7332543318834	7332543419869	7332543372935	7332543467372	7332543419944	7332543419692
Ширина	75 см шириной	75 см шириной	60 см шириной	60 см шириной	60 см шириной	60 см шириной
Основной цвет	Нержавеющая сталь	Нержавеющая сталь	Нержавеющая сталь	Нержавеющая сталь	Нержавеющая сталь	Нержавеющая сталь
Тип поверхности	Газовая варочная поверхность	Газовая варочная поверхность	Газовая варочная поверхность	Газовая варочная поверхность	Газовая варочная поверхность	Газовая варочная поверхность
Держатели для посуды	3 чугунных держателя	3 чугунных держателя	2 чугунных держателя	2 чугунных держателя	2 чугунных держателя	2 эмалированных держателя
Безопасность	газконтроль варочной поверхности	газконтроль варочной поверхности	газконтроль варочной поверхности	газконтроль варочной поверхности	газконтроль варочной поверхности	газконтроль варочной поверхности
Автоподжиг варочной пов.	интегрированный автоподжиг варочной поверхности	интегрированный автоподжиг варочной поверхности	интегрированный автоподжиг варочной поверхности	интегрированный автоподжиг варочной поверхности	интегрированный автоподжиг варочной поверхности	интегрированный автоподжиг варочной поверхности
Левая дальняя конфорка	газовая, с тройным рядом пламени	газовая, средней мощности	газовая, средней мощности	газовая, стандартной мощности	газовая, средней мощности	газовая, средней мощности
Левая дальняя конфорка (мощность / диаметр)	4000Вт/122мм	2000Вт/70мм	2000Вт/70мм	1000Вт/54мм	2000Вт/70мм	2000Вт/70мм
Правая дальняя конфорка	газовая, высокой мощности	газовая, высокой мощности	газовая, средней мощности		газовая, средней мощности	газовая, средней мощности
Правая дальняя конфорка (мощность / диаметр)	3000Вт/100мм	3000Вт/100мм	2000Вт/70мм	0Вт/0мм	2000Вт/70мм	2000Вт/70мм
Средняя ближняя конфорка	газовая, средней мощности					
Средняя ближняя конфорка (мощность / диаметр)	2000Вт/70мм	0Вт/0мм	0Вт/0мм	0Вт/0мм	0Вт/0мм	0Вт/0мм
Средняя дальняя конфорка	газовая, средней мощности	газовая, с тройным рядом пламени				
Средняя дальняя конфорка (мощность / диаметр)	2000Вт/70мм	4000Вт/122мм	0Вт/0мм	0Вт/0мм	0Вт/0мм	0Вт/0мм
Левая ближняя конфорка		газовая, средней мощности	газовая, с тройным рядом пламени	газовая, высокой мощности	газовая, высокой мощности	газовая, высокой мощности
Левая ближняя конфорка (мощность / диаметр)	0Вт/0мм	2000Вт/70мм	4000Вт/122мм	3000Вт/100мм	3000Вт/100мм	3000Вт/100мм
Правая ближняя конфорка	газовая, стандартной мощности	газовая, стандартной мощности	газовая, стандартной мощности	газовая, с тройным рядом пламени	газовая, стандартной мощности	газовая, стандартной мощности
Правая ближняя конфорка (мощность / диаметр)	1000Вт/54мм	1000Вт/54мм	1000Вт/54мм	4000Вт/122мм	1000Вт/54мм	1000Вт/54мм
Максимальная газовая мощность (Вт)	12000 Вт	12000 Вт	9000 Вт	8000 Вт	8000 Вт	8000 Вт
Ширина, мм	744 мм	744 мм	595 мм	595 мм	595 мм	595 мм
Глубина, мм	510 мм	510 мм	510 мм	510 мм	510 мм	510 мм
Высота, мм	30 мм	40 мм	40 мм	40 мм	40 мм	40 мм
Ширина ниши для встраивания, мм	700 мм	560 мм	560 мм	560 мм	560 мм	560 мм
Глубина ниши для встраивания, мм	480 мм	480 мм	480 мм	480 мм	480 мм	480 мм
Предустановленный тип газа	G20 (2H) 13 мБар	G20 (2H) 13 мБар	G20 (2H) 13 мБар	G20 (2H) 13 мБар	G20 (2H) 13 мБар	G20 (2H) 13 мБар
Замена газа 1 (дополнительные жиклеры в комплекте)	G30/G31 (3B/P) 30/30 мБар;с доп. инжекторами	G30/G31 (3B/P) 30/30 мБар;с доп. инжекторами	G30/G31 (3B/P) 30/30 мБар;с доп. инжекторами	G30/G31 (3B/P) 30/30 мБар;с доп. инжекторами	G30/G31 (3B/P) 28-30 мБар;с доп. инжекторами	G30/G31 (3B/P) 30/30 мБар;с доп. инжекторами
Замена газа 2 (дополнительные жиклеры в комплекте)	G20 (2H) 20 мБар;с доп. инжекторами	G20 (2H) 20 мБар;с доп. инжекторами	G20 (2H) 20 мБар;с доп. инжекторами	G20 (2H) 20 мБар;с доп. инжекторами	G20 (2H) 20 мБар;с доп. инжекторами	G20 (2H) 20 мБар;с доп. инжекторами
Шнур питания	1,1 метра	1,1 метра	1,1 метра	1,1 метра	1,1 метра	1,1 метра
Вес GROSS	13,8кг	12,5 кг	10,8кг	11,3 кг	10,8 кг	8,9 кг
Вес NET	13,1 кг	11,8 кг	10,2 кг	10 кг	10,2 кг	8,3 кг
Высота упаковки	170 мм	170 мм	160 мм	170 мм	160 мм	160 мм
Ширина упаковки	830 мм	880 мм	680 мм	700 мм	680 мм	680 мм
Глубина упаковки	605 мм	620 мм	620 мм	610 мм	620 мм	620 мм
Объём упаковки	85,3655 л.	92,752 л.	67,456 л.	72,59 л.	67,456 л.	67,456 л.
Уровни штабелирования	16	16	16	16	16	16
Страна происхождения	Италия	Италия	Италия	Италия	Италия	Италия



# ВЫТЯЖКИ

## Модель



Технические характеристики	EFL10965OX	EFF80569DK	EFF55569DK	EFB60566DX	EFF60560OX	EFC60462OX
PNC	942 150 345	942 492 839	942 492 838	942 492 835	942 150 419	942 150 289
Var code	7332543426133	7332543392179	7332543392162	7332543392131	7332543445967	7332543396238
Ширина	100 см шириной	80 см шириной	55 см шириной	60 см шириной	60 см шириной	60 см шириной
Основной цвет	Нержавеющая сталь	Черный	Черный	Нержавеющая сталь	Нержавеющая сталь	Нержавеющая сталь
Тип вытяжки	Островная	Каминная	Каминная	Каминная	Каминная	Каминная
Количество моторов	1	1	1	1	1	1
Функция Hob2Hood	есть				есть	
Количество скоростных режимов	3 скорости работы + интенсивный режим	3 скорости работы + интенсивный режим	3 скорости работы + интенсивный режим	3 скорости работы + интенсивный режим	2 скорости работы + 2 интенсивных режима	3 скорости работы
Тип управления	электронные кнопки	механические кнопки	механические кнопки	механические кнопки	электронные кнопки	механические кнопки
Минимальная высота корпуса, мм	790 мм	0 мм	0 мм	800 мм	665 мм	622 мм
Максимальная высота корпуса, мм	1050 мм	0 мм	0 мм	1070 мм	1090 мм	1152 мм
Освещение	LED освещение	галогеновое освещение	галогеновое освещение	галогеновое освещение	LED освещение	галогеновое освещение
Периметрическое всасывание воздуха		периметрическое всасывание	периметрическое всасывание			
Жировой фильтр	1 алюминиевый жировой фильтр	3 алюминиевых жировых фильтра	3 алюминиевых жировых фильтра	2 алюминиевых жировых фильтра	1 алюминиевый жировой фильтр	2 алюминиевых жировых фильтра
Угольный фильтр	в комплекте	2, в комплекте	в комплекте	в комплекте	1, аксессуар	1, аксессуар
Режим отвода	да	да	да	да	да	да
Режим рециркуляции	да	да	да	да	да	да
Напряжение, В	220-240	220-240	220-240	220	220-240	220-240
Минимальное расстояние до электр. вар. Пов.	50 см	50 см	50 см	50 см	50 см	50 см
Минимальное расстояние до газ. вар. Пов.	65 см	50 см	50 см	65 см	65 см	65 см
Производительность, м³/ч	600 м³/ч	690 м³/ч	690 м³/ч	685 м³/ч	603 м³/ч	625 м³/ч
Максимальный уровень шума, дБ(А)	65 дБ(А)	67 дБ(А)	67 дБ(А)	63 дБ(А)	69 дБ(А)	71 дБ(А)
Вес GROSS	40,5 кг	22,5 кг	20,1 кг	17,6 кг	18,2 кг	15,8 кг
Вес NET	29 кг	14,85 кг	13,85 кг	14,4 кг	14,5 кг	11,9 кг
Высота упаковки	555 мм	650 мм	650 мм	410 мм	489 мм	570 мм
Ширина упаковки	1205 мм	1020 мм	720 мм	670 мм	653 мм	680 мм
Глубина упаковки	790 мм	510 мм	510 мм	600 мм	647 мм	515 мм
Объем упаковки	528,33225 л.	338,13 л.	238,68 л.	164,82 л.	206,598099 л.	199,614 л.
Уровни штабелирования	5	5	5	5	4	5
Страна происхождения	Польша	Италия	Италия	Италия	Польша	Польша

## Модель



Технические характеристики	EFC90462OX	EFC60466OX	EFC60151X	EFP60565OX	EFP60424OX	EFG50250W	EFG50250K	EFG50250S
PNC	942 150 288	942 150 292	942 492 637	942 122 952	942 150 600	942 122 610	942 122 611	942 122 598
Var code	7332543396221	7332543396795	7332543204656	7332543366231	7332543528097	7332543148110	7332543148127	7332543146642
Ширина	90 см шириной	60 см шириной	60 см шириной	60 см шириной	60 см шириной	60 см шириной	60 см шириной	60 см шириной
Основной цвет	Нержавеющая сталь	Нержавеющая сталь	Нержавеющая сталь	Нержавеющая сталь	Нержавеющая сталь	Белый	Черный	Серебристый
Тип вытяжки	Каминная	Каминная,	Каминная	Телескопическая	Телескопическая	Полностью интегрированная	Полностью интегрированная	Полностью интегрированная
Количество моторов	1	1	1	1	1	1	1	1
Количество скоростных режимов	3 скорости работы	3 скорости работы	3 скорости работы	3 скорости работы	3 скорости работы	4 скорости работы	4 скорости работы	4 скорости работы
Тип управления	механические кнопки	механические кнопки	механический слайдер	механические кнопки	механические кнопки	управление слайдером	управление слайдером	управление слайдером
Минимальная высота корпуса, мм	622 мм	1166 мм	620 мм	0 мм	0 мм	0 мм	0 мм	0 мм
Максимальная высота корпуса, мм	1152 мм	639 мм	995 мм	0 мм	0 мм	0 мм	0 мм	0 мм
Освещение	галогеновое освещение	галогеновое освещение	галогеновое освещение	галогеновое освещение	галогеновое освещение	галогеновое освещение	галогеновое освещение	галогеновое освещение
Жировой фильтр	3 алюминиевых жировых фильтра,	1 фильтр из нержавеющей стали	1 алюминиевый жировой фильтр	1 алюминиевый жировой фильтр	1 алюминиевый жировой фильтр	1 алюминиевый жировой фильтр	1 алюминиевый жировой фильтр	1 алюминиевый жировой фильтр
Угольный фильтр	1, аксессуар	1, аксессуар	аксессуар	2, аксессуар	аксессуар	аксессуар	аксессуар	аксессуар
Режим отвода	да	да	да	да	да	да	да	да
Режим рециркуляции	да	да	да	да	да	да	да	да
Напряжение, В	220-240	220-240	220-240	220-240	220-240	230	230	230
Минимальное расстояние до электр. вар. Пов.	50 см	50 см	50 см	50 см	50 см	60 см	60 см	60 см
Минимальное расстояние до газ. вар. Пов.	65 см	65 см	65 см	50 см	65 см	75 см	75 см	75 см
Производительность, м³/ч	625 м³/ч	603 м³/ч	430 м³/ч	647 м³/ч	240 м³/ч	710 м³/ч	710 м³/ч	710 м³/ч
Максимальный уровень шума, дБ(А)	67 дБ(А)	71 дБ(А)	67 дБ(А)	69 дБ(А)	57 дБ(А)	69 дБ(А)	69 дБ(А)	69 дБ(А)
Вес GROSS	18,7 кг	16 кг	8,5 кг	10 кг	7,5 кг	4,5 кг	4,5 кг	4,5 кг
Вес NET	13,8 кг	13 кг	7 кг	7,8 кг	6 кг	3,8 кг	3,8 кг	3,8 кг
Высота упаковки	570 мм	970 мм	550 мм	660 мм	241 мм	375 мм	375 мм	375 мм
Ширина упаковки	980 мм	320 мм	268 мм	360 мм	634 мм	600 мм	600 мм	600 мм
Глубина упаковки	515 мм	540 мм	677 мм	465 мм	354 мм	255 мм	255 мм	255 мм
Объем упаковки	287,679 л.	167,616 л.	99,7898 л.	110,484 л.	54	57,375 л.	57,375 л.	57,375 л.
Уровни штабелирования	5	5	5	5	12	5	5	5
Страна происхождения	Польша	Польша	Италия	Италия	Италия	Италия	Италия	Италия

## ВЫТЯЖКИ

## Модель



EFT635X



EFT535X



EFT531W

Технические характеристики			
PNC	942 122 685	942 122 686	942 122 694
Var code	7332543207138	7332543205110	7332543205196
Ширина	60 см шириной	50 см шириной	50 см шириной
Основной цвет	Нержавеющая сталь	Нержавеющая сталь	Белый
Тип вытяжки	Традиционная	Традиционная	Традиционная
Количество моторов	1	1	1
Функция No2Hood			
Количество скоростных режимов	3 скорости работы	3 скорости работы	3 скорости работы
Тип управления	механический слайдер	механический слайдер	механический слайдер
Минимальная высота короба, мм	0 мм	0 мм	0 мм
Максимальная высота короба, мм	0 мм	0 мм	0 мм
Освещение	галогеновое освещение	галогеновое освещение	галогеновое освещение
Периметрическое всасывание воздуха			
Жировой фильтр	2 алюминиевых жировых фильтра	1 алюминиевый жировой фильтр	1 алюминиевый жировой фильтр
Угольный фильтр	аксессуар	аксессуар	аксессуар
Режим отвода	да	да	да
Режим рециркуляции	да	да	да
Напряжение, В	220-240	220-240	220-240
Минимальное расстояние до электр. вар. Пов.	50 см	50 см	50 см
Минимальное расстояние до газ. вар. Пов.	65 см	65 см	65 см
Производительность, м³/ч	225 м³/ч	225 м³/ч	225 м³/ч
Максимальный уровень шума, дБ(А)	61 дБ(А)	60 дБ(А)	60 дБ(А)
Вес GROSS	6,25 кг	6,1 кг	6,2 кг
Вес NET	5,4 кг	5 кг	5,15 кг
Высота упаковки	563 мм	563 мм	563 мм
Ширина упаковки	647 мм	547 мм	547 мм
Глубина упаковки	178 мм	178 мм	178 мм
Объем упаковки	64,838458 л.	54,817058 л.	54,817058 л.
Уровни штабелирования	5	10	10
Страна происхождения	Италия	Италия	Италия



# Холодильники-морозильники

## Модель



ENG94514AW ENG2693AOW ENC2854AOW ENC2813AOW ENN3153AOW ENN92853CW

Технические характеристики						
PNC	925 781 840	925 514 004	925 516 003	925 511 006	925 582 009	925 501 013
Высота	В=1,9м	В=1,77м	В=1,77м	В=1,77м	В=1,84м	В=1,77м
Ширина	Ш=86 см	Ш=56 см	Ш=56 см	Ш=56 см	Ш=54 см	Ш=54 см
Управление	электронное управление, цифровой дисплей	сенсорное управление, ЖК - дисплей	сенсорное управление, ЖК - дисплей	сенсорное управление, ЖК - дисплей	сенсорное управление, ЖК - дисплей	сенсорное управление, ЖК - дисплей
Ящики холодильной камеры	Ящик Super Drawer на телескопических направляющих		2 ящика половинчатой ширины	2 ящика половинчатой ширины	Ящик Super Drawer на телескопических направляющих	2 ящика половинчатой ширины
Холодильная камера (технология)	статическая система	динамическая система	динамическая система	динамическая система	динамическая система	динамическая система
Вентилятор в холодильном отделении	вентилятор			вентилятор		
Морозильная камера (технология)	Система Frost Free	Статическая система охлаждения Low Frost	Система Frost Free	Статическая система охлаждения Low Frost	Система Frost Free	Система Frost Free
Компрессоры	2 компрессора	1 компрессор + клапан независимого управления температурой в морозильнике и холодильнике	1 компрессор + клапан независимого управления температурой в морозильнике и холодильнике	1 компрессор + клапан независимого управления температурой в морозильнике и холодильнике	1 компрессор + клапан независимого управления температурой в морозильнике и холодильнике	1 компрессор + клапан независимого управления температурой в морозильнике и холодильнике
Глубина без учёта ручки	54 см	55 см	55 см	55 см	55 см	55 см
Возможность перевешивания двери	Левая и правая двери	Дверь перевешивается	Дверь перевешивается	Дверь перевешивается	Дверь перевешивается	Дверь перевешивается
Крепление дверцы	жесткое крепление дверцы	жесткое крепление дверцы	жесткое крепление дверцы	жесткое крепление дверцы	крепление дверцы на направляющих	крепление дверцы на направляющих
Тип хладагента	R600a	R600a	R600a	R600a	R600a	R600a
Класс энергопотребления	A+	A+	A+	A+	A+	A+
Годовое потребление электроэнергии	352 кВтч в год	296 кВтч в год	293 кВтч в год	293 кВтч в год	310 кВтч в год	297 кВтч в год
Климатический класс	SN-N-ST-T	SN-N-ST-T	SN-N-ST-T	SN-N-ST-T	SN-N-ST-T	SN-N-ST-T
Уровень шума по стандарту IEC 704-3	42 дБ	38 дБ	39 дБ	39 дБ	36 дБ	39 дБ
Скорость замораживания (кг/сутки)	13 кг/сутки	8 кг/сутки	10 кг/сутки	12 кг/сутки	8 кг/сутки	10 кг/сутки
Время повышения температуры морозильной камеры с -18С до -9С при отключении электроэнергии	14 часов	24 часов	23 часов	24 часов	21 часов	21 часов
Держатель для яиц	два держателя на 12 яиц	два держателя на 12 яиц	два держателя на 12 яиц	два держателя на 12 яиц	два держателя на 12 яиц	два держателя на 12 яиц
Полка-держатель для бутылок						
Дополнительно	Поддон для замораживания	Поддон для замораживания	Поддон для замораживания	Поддон для замораживания	Поддон для замораживания	Поддон для замораживания
GROSS объем холодильной камеры	333 л.	203 л.	198 л.	198 л.	230 л.	202 л.
NET объем холодильной камеры	328 л.	182 л.	192 л.	192 л.	228 л.	200 л.
GROSS объем морозильной камеры	123 л.	53 л.	78 л.	75 л.	75 л.	78 л.
NET объем морозильной камеры	96 л.	51 л.	63 л.	75 л.	64 л.	63 л.
ОБЩИЙ GROSS объем	456 л.	256 л.	276 л.	273 л.	305 л.	280 л.
ОБЩИЙ NET объем	424 л.	233 л.	255 л.	267 л.	292 л.	263 л.
Вес в упаковке	125 кг	65 кг	62 кг	62 кг	65 кг	60 кг
Вес без упаковки	104 кг	63 кг	60 кг	60 кг	63 кг	58 кг
Высота упаковки	202 см	184 см	184 см	184 см	191 см	184 см
Ширина упаковки	92 см	61 см	61 см	61 см	59 см	59 см
Глубина упаковки	60 см	60 см	60 см	60 см	60 см	60 см
Объем упаковки	1115 л.	668 л.	668 л.	668 л.	676 л.	651 л.
Intrastat code	84181020	84181080	84181080	84181080	84181080	84181080
Bar code	7332543568833	7332543396474	7332543293544	7332543290918	73325433180	7332543307678
Уровни штабелирования	2	3	3	3	3	3
Страна производства	Италия	Италия	Италия	Италия	Италия	Италия

## Модель



ENN92803CW ENN93111AW ENN92841AW ENN92811BW ENN92801BW EUX2245AOX EUN92244AW

Технические характеристики						
PNC	925 500 013	925 581 012	925 505 006	925 503 049	925503050	922783000
Высота	В=1,77м	В=1,84м	В=1,77м	В=1,77м	В=1,77м	В=1,77м
Ширина	Ш=54 см	Ш=54 см	Ш=54 см	Ш=54 см	Ш=54 см	Ш=54 см
Управление	сенсорное управление, ЖК - дисплей	механическое управление	сенсорное управление, LED - индикация	механическое управление	механическое управление	сенсорное управление, ЖК - дисплей
Ящики холодильной камеры	2 ящика половинчатой ширины	Ящик Super Drawer на телескопических направляющих	2 ящика половинчатой ширины	2 ящика половинчатой ширины	2 ящика половинчатой ширины	2 ящика половинчатой ширины
Холодильная камера (технология)	статическая система	статическая система	статическая система	динамическая система	статическая система	
Вентилятор в холодильном отделении				вентилятор		
Морозильная камера (технология)	Статическая система охлаждения Low Frost	Статическая система охлаждения	Система Frost Free	Статическая система охлаждения Low Frost	Статическая система охлаждения Low Frost	Система Frost Free
Компрессоры	1 компрессор + клапан независимого управления температурой в морозильнике и холодильнике	1 компрессор	1 компрессор	1 компрессор	1 компрессор	1 компрессор
Глубина без учёта ручки	55 см	55 см	55 см	55 см	55 см	54 см
Возможность перевешивания двери	Дверь перевешивается	Дверь перевешивается	Дверь перевешивается	Дверь перевешивается	Дверь перевешивается	Левая навеска двери
Крепление дверцы	крепление дверцы на направляющих	крепление дверцы на направляющих	крепление дверцы на направляющих	крепление дверцы на направляющих	крепление дверцы на направляющих	крепление дверцы на направляющих
Тип хладагента	R600a	R600a	R600a	R600a	R600a	R600a
Класс энергопотребления	A+	A+	A+	A+	A+	A++
Годовое потребление электроэнергии	296 кВтч в год	309 кВтч в год	297 кВтч в год	291 кВтч в год	297кВтч в год	241 кВтч в год
Климатический класс	SN-N-ST-T	SN-N-ST-T	SN-N-ST-T	SN-N-ST-T	SN-N-ST-T	SN-N-ST-T
Уровень шума по стандарту IEC 704-3	35 дБ	36 дБ	39 дБ	36 дБ	36 дБ	39 дБ
Скорость замораживания (кг/сутки)	12 кг/сутки	4 кг/сутки	4 кг/сутки	4 кг/сутки	4 кг/сутки	20 кг/сутки
Время повышения температуры морозильной камеры с -18С до -9С при отключении электроэнергии	22 часов	20 часов	20 часов	22 часов	22 часов	24 часов
Держатель для яиц	два держателя на 12 яиц	один держатель на 6 яиц	два держателя на 12 яиц	два держателя на 12 яиц	два держателя на 12 яиц	
Полка-держатель для бутылок						
Дополнительно	Поддон для замораживания	Поддон для замораживания	Поддон для замораживания	Поддон для замораживания	Поддон для замораживания	Поддон для замораживания
GROSS объем холодильной камеры	202 л.	230 л.	202 л.	199 л.	205 л.	0 л.
NET объем холодильной камеры	200 л.	228 л.	200 л.	196 л.	202 л.	0 л.
GROSS объем морозильной камеры	75 л.	78 л.	78 л.	73 л.	75 л.	220 л.
NET объем морозильной камеры	75 л.	75 л.	63 л.	72 л.	75 л.	208 л.
ОБЩИЙ GROSS объем	277 л.	308 л.	280 л.	272 л.	280 л.	0 л.
ОБЩИЙ NET объем	275 л.	303 л.	263 л.	268 л.	277 л.	0 л.
Вес в упаковке	61 кг	63 кг	59 кг	56 кг	59 кг	66 кг
Вес без упаковки	59 кг	61 кг	57 кг	54 кг	57 кг	61 кг
Высота упаковки	184 см	191 см	184 см	184 см	184 см	187 см
Ширина упаковки	59 см	59 см	59 см	59 см	59 см	65 см
Глубина упаковки	60 см	60 см	60 см	60 см	60 см	64 см
Объем упаковки	651 л.	676 л.	651 л.	651 л.	651 л.	778 л.
Intrastat code	84181080	84181080	84181080	84181080	84181080	84184020
Bar code	7332543307661	7332543448890	7332543325634	7332543307685	7332543307692	7332543243297
Уровни штабелирования	3	3	3	3	3	3
Страна производства	Италия	Италия	Италия	Италия	Италия	Италия

## Холодильники-морозильники

Модель



EUN1100FOW ERX3214AOX ERN93213AW ERN92001FW ERN92201AW ERN91400AW

Технические характеристики						
PNC	933 031 008	923 582 000	923 581 017	923 886 029	923 885 027	933 015 132
Высота	В=0,82м	В=1,77м	В=1,77м	В=1,22м	В=1,22м	В=0,87м
Ширина	Ш=56 см	Ш=54 см	Ш=54 см	Ш=54 см	Ш=54 см	Ш=54 см
Управление	электронное управление	сенсорное управление, ЖК - дисплей	сенсорное управление, ЖК - дисплей	механическое управление	механическое управление	механическое управление
Ящики холодильной камеры		Ящик Super Drawer на телескопических направляющих	Ящик Super Drawer на телескопических направляющих	2 ящика половинчатой ширины	2 ящика половинчатой ширины	
Холодильная камера (технология)		динамическая система	динамическая система	статическая система	статическая система	статическая система
Вентилятор в холодильном отделении		вентилятор	вентилятор			
Морозильная камера (технология)	Статическая система охлаждения					
Компрессоры	1 компрессор	1 компрессор	1 компрессор	1 компрессор	1 компрессор	1 компрессор
Глубина без учёта ручки	55 см	54 см	55 см	55 см	55 см	55 см
Возможность перевешивания двери	Дверь перевешивается	Правая навеска двери	Дверь перевешивается	Дверь перевешивается	Дверь перевешивается	Дверь перевешивается
Крепление дверцы	крепление дверцы на направляющих		крепление дверцы на направляющих	крепление дверцы на направляющих	крепление дверцы на направляющих	крепление дверцы на направляющих
Тип хладагента	R600a	R600a	R600a	R600a	R600a	R600a
Класс энергопотребления	A+	A++	A+	A+	A+	A+
Годовое потребление электроэнергии	204 кВтч в год	113 кВтч в год	143 кВтч в год	215 кВтч в год	132 кВтч в год	123 кВтч в год
Климатический класс	SN-N-ST	SN-N-ST	SN-N-ST	SN-N-ST	SN-N-ST-T	SN-N-ST-T
Уровень шума по стандарту IEC 704-3	40 дБ	34 дБ	34 дБ	35 дБ	35 дБ	38 дБ
Скорость замораживания (кг/сутки)	18 кг/сутки	0 кг/сутки	0 кг/сутки	2 кг/сутки	0 кг/сутки	0 кг/сутки
Время повышения температуры морозильной камеры с -18С до -9С при отключении электроэнергии	18 часов	0 часов	0 часов	12 часов	0 часов	0 часов
Держатель для яиц		два держателя на 12 яиц	два держателя на 12 яиц	два держателя на 12 яиц	два держателя на 12 яиц	один держатель на 6 яиц
Полка-держатель для бутылок						
Дополнительно						
GROSS объем холодильной камеры	0 л.	323 л.	323 л.	192 л.	212 л.	147 л.
NET объем холодильной камеры	0 л.	319 л.	319 л.	189 л.	208 л.	146 л.
GROSS объем морозильной камеры	108 л.	0 л.	0 л.	0 л.	0 л.	0 л.
NET объем морозильной камеры	98 л.	0 л.	0 л.	0 л.	0 л.	0 л.
ОБЩИЙ GROSS объем	0 л.	0 л.	0 л.	0 л.	0 л.	0 л.
ОБЩИЙ NET объем	0 л.	0 л.	0 л.	0 л.	0 л.	0 л.
Вес в упаковке	33 кг	68 кг	62 кг	41 кг	37 кг	33 кг
Вес без упаковки	31 кг	63 кг	60 кг	39 кг	35 кг	31 кг
Высота упаковки	87 см	187 см	184 см	130 см	130 см	93 см
Ширина упаковки	60 см	65 см	59 см	59 см	59 см	59 см
Глубина упаковки	62 см	66 см	60 см	60 см	60 см	63 см
Объем упаковки	324 л.	802 л.	651 л.	460 л.	460 л.	341 л.
Intrastat code	84184020	84182159	84182159	84182159	84182159	84182159
Bar code	7332543175543	7332543243310	7332543307654	7332543420278	7332543420391	7332543306459
Уровни штабелирования	4	3	3	4	4	4
Страна производства	Венгрия	Италия	Италия	Италия	Италия	Венгрия

Модель



ERN1200FOW ERN1300AOW ERW0673AOA ERW0273AOA

Технические характеристики				
PNC	933 030 008	933 028 009	923 421 077	923 421 076
Высота	В=0,82м	В=0,82м	В=0,82м	В=0,87м
Ширина	Ш=56 см	Ш=56 см	Ш=29 см	Ш=15 см
Управление	механическое управление	механическое управление	электронное управление, цифровой дисплей	электронное управление, цифровой дисплей
Ящики холодильной камеры				
Холодильная камера (технология)				
Вентилятор в холодильном отделении				
Морозильная камера (технология)				
Компрессоры	1 компрессор	1 компрессор	1 компрессор	1 компрессор
Глубина без учёта ручки	55 см	55 см	57 см	53 см
Возможность перевешивания двери	Дверь перевешивается	Дверь перевешивается	Дверь перевешивается	Правая навеска двери
Крепление дверцы	крепление дверцы на направляющих	крепление дверцы на направляющих		
Тип хладагента	R600a	R600a	R600a	R600a
Класс энергопотребления	A+	A+	A	A
Годовое потребление электроэнергии	193 кВтч в год	125 кВтч в год	140 кВтч в год	136 кВтч в год
Климатический класс	SN-N-ST	SN-N-ST	N-ST	N-ST
Уровень шума по стандарту IEC 704-3	37 дБ	38 дБ	44 дБ	45 дБ
Скорость замораживания (кг/сутки)	2 кг/сутки	0 кг/сутки	0	0
Время повышения температуры морозильной камеры с -18С до -9С при отключении электроэнергии	13 часов	0 часов	0	0
Держатель для яиц	один держатель на 6 яиц	один держатель на 6 яиц		
Полка-держатель для бутылок			18 бутылок	7 бутылок
Дополнительно				
GROSS объем холодильной камеры	119 л.	135 л.	58 л.	22 л.
NET объем холодильной камеры	114 л.	130 л.	56 л.	20 л.
GROSS объем морозильной камеры	0 л.	0 л.	0	0
NET объем морозильной камеры	0 л.	0 л.	0	0
ОБЩИЙ GROSS объем	0 л.	0 л.	0	0
ОБЩИЙ NET объем	0 л.	0 л.	0	0
Вес в упаковке	32 кг	33 кг	34 кг	24 кг
Вес без упаковки	31 кг	32 кг	29 кг	21 кг
Высота упаковки	87 см	87 см	92 см	98 см
Ширина упаковки	60 см	60 см	35 см	20 см
Глубина упаковки	62 см	62 см	68 см	65 см
Объем упаковки	324 л.	324 л.	216 л.	126 л.
Intrastat code	84182159	84182159	84182159	84182159
Bar code	7332543175536	7332543175529	7332543490479	7332543490462
Уровни штабелирования	4	4	3	3
Страна производства	Венгрия	Венгрия	Китай	Китай

## Винные шкафы

Модель



ERW0670A ERW1271AO

Технические характеристики		
Модель		
Код продукта	923 421 052	923421047
EAN код	7332543358175	7332543358229
Тип продукта	Винный шкаф	Винный шкаф
Установка	Встраиваемый	
Кол-во дверей	1	1
Тип дверей	Дверь из нержавеющей стали с покрытием против отпечатков пальцев	
Навешивание двери	Слева	Перевешиваемая дверь
Кол-во бутылок	24 шт	38 шт
Расположение управления	Сверху внутри холодильного отделения	
Тип управления	Электронное сенсорное	
Размораживание холодильной камеры	Автоматическое	
Отключение от сети	Сенсорная кнопка	
Индикатор открытой двери	Звуковой сигнал	
Высота, мм	455	850
Ширина, мм	594	550
Глубина без ручки, мм	558	540
Высота ниши для встраивания, мм	443	
Ширина ниши для встраивания, мм	555	
Глубина ниши для встраивания, мм	537	
Тип хладагента	R600a	R600a
Тип компрессора	Стандартный	Стандартный
Частота, А	50	50
Напряжение, В	220-240	220-240
Длина шнура, м	1,5	1,5
Годовое потребление электроэнергии, кВт	107	144
Класс энергоэффективности	A+	A
Уровень шума IEC 704-3	39	40
Общий объем холодильного отделения, л	59	108
Полезный объем холодильного отделения, л	54	108
Количество полок холодильного отделения	4 деревянные полки на полную ширину	3 полной глубины, 1 половинчатой глубины
Система охлаждения холодильного отделения	Динамическая	Статическая
Освещение холодильной камеры	Внутри, 2 LED	
Вес продукта в упаковке, кг	36	40
Вес продукта без упаковки, кг	32	37
Высота в упаковке, мм	640	890
Ширина в упаковке, мм	635	580
Глубина в упаковке, мм	505	570
Объем упаковки, м	205	291
Уровни складирования	5	5
Страна происхождения	Китай	Китай



# Отдельностоящие холодильники

## Модель



EN6084JOX / EN6086JOX    EN3889MFW    EN3489MFW    EN3854NOW    EN3454NOW    EN93852JW

Технические характеристики	EN6084JOX / EN6086JOX	EN3889MFW	EN3489MFW	EN3854NOW	EN3454NOW	EN93852JW
PNC	925 993 138 / 925 993 192	925 055 228	925 055 074	925 054 697	925 054 353	925 054 676
Высота	В=1,78 м	В=2 м	В=1,84 м	В=2,01 м	В=1,85 м	В=2,01 м
Ширина	Ш=91 см	Ш=60 см	Ш=60 см	Ш=60 см	Ш=60 см	Ш=60 см
Управление	ЖК дисплей на двери	LED дисплей на двери	LED дисплей на двери	LED дисплей на двери	LED дисплей на двери	LED дисплей на двери
Особенности	Multiflow, диспенсер для воды	TwinTech NoFrost - две независимые системы охлаждения камер холодильника; CustomFlex - уникальная система хранения продуктов на двери холодильной камеры,	TwinTech NoFrost - две независимые системы охлаждения камер холодильника; CustomFlex - уникальная система хранения продуктов на двери холодильной камеры,	TwinTech NoFrost - две независимые системы охлаждения камер холодильника,	TwinTech NoFrost - две независимые системы охлаждения камер холодильника,	TwinTech NoFrost - две независимые системы охлаждения камер холодильника,
Ящики холодильной камеры	Ящики для овощей и фруктов с регулировкой уровня влажности на телескопах	Ящик SpacePlus на телескопических направляющих с контролем уровня влажности	Ящик SpacePlus на телескопических направляющих с контролем уровня влажности	Ящик SpacePlus на телескопических направляющих	Ящик SpacePlus на телескопических направляющих	2 ящика половинчатой ширины
Зона свежести	Зона свежести с возможностью регулировки температуры	Зона свежести FreshZone	Зона свежести FreshZone	Зона свежести FreshZone	Зона свежести FreshZone	Зона свежести FreshZone
Цвет	нержавеющая дверь с Anti Finger Print, серебристые боковые стенки	белого цвета	белого цвета	белого цвета	белого цвета	белого цвета
Дверные ручки	Металлические ручки серебристого цвета	Металлические ручки серебристого цвета	Металлические ручки серебристого цвета	Пластиковые ручки белого цвета	Металлические ручки серебристого цвета	Пластиковые ручки белого цвета
Холодильная камера (технология)	Динамическая система охлаждения	Многопоточная система охлаждения FreeStore	Многопоточная система охлаждения FreeStore	Динамическая система охлаждения FreeStore	Динамическая система охлаждения FreeStore	Динамическая система охлаждения FreeStore
Морозильная камера (технология)	No Frost	No Frost	No Frost	No Frost	No Frost	No Frost
Компрессоры	1 компрессор	1 компрессор	1 компрессор	1 компрессор	1 компрессор	1 компрессор
Глубина без учёта ручки	77 см	65 см	65 см	65 см	65 см	65 см
Возможность перевешивания двери		Перевешиваемая дверь	Перевешиваемая дверь	Перевешиваемая дверь	Перевешиваемая дверь	Перевешиваемая дверь
Тип хладагента	R600a	R600a	R600a	R600a	R600a	R600a
Класс энергопотребления	A+	A++	A++	A+	A++	A+
Годовое потребление электроэнергии	410 кВтч в год	251 кВтч в год	240 кВтч в год	254 кВтч в год	242 кВтч в год	323 кВтч в год
Климатический класс	SN-N-ST-T	SN-N-ST-T	SN-N-ST-T	SN-N-ST-T	SN-N-ST-T	SN-N-ST
Уровень шума по стандарту IEC 704-3	43 дБ	41 дБ	41 дБ	43 дБ	43 дБ	43 дБ
Скорость замораживания (кг/сутки)	10 кг/сутки	10 кг/сутки	10 кг/сутки	4 кг/сутки	4 кг/сутки	4 кг/сутки
Время повышения температуры морозильной камеры с -18С до -9С при отключении электроэнергии	12 часов	20 часов	20 часов	18 часов	20 часов	18 часов
Держатель для яиц	один держатель на 14 яиц			один держатель на 6 яиц	один держатель на 6 яиц	один держатель на 6 яиц
Полка-держатель для бутылок	Льдогенератор "Twist & Serve"; LED освещение в холодильной, морозильной камере и в Зоне свежести	Полка-держатель для бутылок	Полка-держатель для бутылок	Полка-держатель для бутылок	Полка-держатель для бутылок	Полка-держатель для бутылок
Дополнительно	SHOPPING MODE - быстрое охлаждение холодильной камеры; FASTFREEZE - суперзаморозка в морозильной камере; ECO Mode - минимальное энергопотребление и надлежащие условия хранения продуктов; ExtraHumidity - для повышения уровня влажности	SHOPPING MODE - быстрое охлаждение холодильной камеры; FASTFREEZE - суперзаморозка в морозильной камере; ECO Mode - минимальное энергопотребление и надлежащие условия хранения продуктов; ExtraHumidity - для повышения уровня влажности	SHOPPING MODE - быстрое охлаждение холодильной камеры; FASTFREEZE - суперзаморозка в морозильной камере; ECO Mode - минимальное энергопотребление и надлежащие условия хранения продуктов	FASTFREEZE - суперзаморозка в морозильной камере; ECO Mode - минимальное энергопотребление и надлежащие условия хранения продуктов	FASTFREEZE - суперзаморозка в морозильной камере; ECO Mode - минимальное энергопотребление и надлежащие условия хранения продуктов	FASTFREEZE - суперзаморозка в морозильной камере; ECO Mode - минимальное энергопотребление и надлежащие условия хранения продуктов
Сигнализация об открытой двери	Звуковой сигнал и мигающий дисплей	Звуковой сигнал и мигающий дисплей	Звуковой сигнал и мигающий дисплей	Мигающий дисплей	Мигающий дисплей	Мигающий дисплей
GROSS объем холодильной камеры	436 л.	266 л.	227 л.	273 л.	233 л.	273 л.
NET объем холодильной камеры	417 л.	258 л.	220 л.	265 л.	226 л.	265 л.
GROSS объем морозильной камеры	194 л.	111 л.	111 л.	110 л.	111 л.	110 л.
NET объем морозильной камеры	119 л.	92 л.	92 л.	92 л.	92 л.	92 л.
ОБЩИЙ GROSS объем	630 л.	377 л.	338 л.	383 л.	344 л.	383 л.
ОБЩИЙ NET объем	536 л.	350 л.	312 л.	357 л.	318 л.	357 л.
Вес в упаковке	134 кг	84 кг	79 кг	78 кг	74 кг	77 кг
Вес без упаковки	120 кг	82 кг	77 кг	76 кг	72 кг	75 кг
Высота упаковки	189 см	206 см	190 см	206 см	190 см	206 см
Ширина упаковки	99 см	64 см	64 см	64 см	64 см	64 см
Глубина упаковки	80 см	70 см	70 см	70 см	71 см	70 см
Объем упаковки	1491 л.	916 л.	845 л.	916 л.	851 л.	916 л.
Intrastat code	84181020	84181020	84181080	84181020	84181020	84181020
Var code	7332543429653	7332543433148	7332543433124	7332543433925	7332543441297	73325434373857
Уровни штабелирования	2	3	3	3	3	3
Страна производства	Китай	Венгрия	Венгрия	Венгрия	Венгрия	Венгрия

## Модель



EN3452JOW    EN3889MFX    EN3489MFX    EN3854NOX    EN3454NOX    EN93852JX    EN3452JOX

Технические характеристики	EN3452JOW	EN3889MFX	EN3489MFX	EN3854NOX	EN3454NOX	EN93852JX	EN3452JOX
PNC	925 054 327	925 055 206	925 055 072	925 054 696	925 054 352	925 054 677	925 054 326
Высота	В=1,85 м	В=2 м	В=1,84 м	В=2,01 м	В=1,85 м	В=2,01 м	В=1,85 м
Ширина	Ш=60 см	Ш=60 см	Ш=60 см	Ш=60 см	Ш=60 см	Ш=60 см	Ш=60 см
Управление	LED дисплей на двери	LED дисплей на двери	LED дисплей на двери	LED дисплей на двери	LED дисплей на двери	LED дисплей на двери	LED дисплей на двери
Особенности	TwinTech NoFrost - две независимые системы охлаждения камер холодильника	TwinTech NoFrost - две независимые системы охлаждения камер холодильника; CustomFlex - уникальная система хранения продуктов на двери холодильной камеры	TwinTech NoFrost - две независимые системы охлаждения камер холодильника; CustomFlex - уникальная система хранения продуктов на двери холодильной камеры	TwinTech NoFrost - две независимые системы охлаждения камер холодильника	TwinTech NoFrost - две независимые системы охлаждения камер холодильника	TwinTech NoFrost - две независимые системы охлаждения камер холодильника	TwinTech NoFrost - две независимые системы охлаждения камер холодильника
Ящики холодильной камеры	2 ящика половинчатой ширины	Ящик SpacePlus на телескопических направляющих с контролем уровня влажности	Ящик SpacePlus на телескопических направляющих с контролем уровня влажности	Ящик SpacePlus на телескопических направляющих	Ящик SpacePlus на телескопических направляющих	2 ящика половинчатой ширины	2 ящика половинчатой ширины
Зона свежести		Зона свежести FreshZone	Зона свежести FreshZone	Зона свежести FreshZone	Зона свежести FreshZone	Зона свежести FreshZone	Зона свежести FreshZone
Цвет	белого цвета	дверь из нержавеющей стали с Anti Finger Print, серебристые боковые стенки	дверь из нержавеющей стали с Anti Finger Print, серебристые боковые стенки	дверь из нержавеющей стали с Anti Finger Print, серые боковые стенки	дверь из нержавеющей стали с Anti Finger Print, серые боковые стенки	дверь из нержавеющей стали с Anti Finger Print, серые боковые стенки	дверь из нержавеющей стали с Anti Finger Print, серые боковые стенки
Дверные ручки	Пластиковые ручки белого цвета	Металлические ручки серебристого цвета	Металлические ручки серебристого цвета	Пластиковые ручки серого цвета	Металлические ручки серебристого цвета	Пластиковые ручки серого цвета	Пластиковые ручки серого цвета
Холодильная камера (технология)	Динамическая система охлаждения FreeStore	Многопоточная система охлаждения FreeStore	Многопоточная система охлаждения FreeStore	Динамическая система охлаждения FreeStore	Динамическая система охлаждения FreeStore	Динамическая система охлаждения FreeStore	Динамическая система охлаждения FreeStore
Морозильная камера (технология)	No Frost	No Frost	No Frost	No Frost	No Frost	No Frost	No Frost
Компрессоры	1 компрессор	1 компрессор	1 компрессор	1 компрессор	1 компрессор	1 компрессор	1 компрессор
Глубина без учёта ручки	65 см	65 см	65 см	65 см	65 см	65 см	65 см
Возможность перевешивания двери	Перевешиваемая дверь	Перевешиваемая дверь	Перевешиваемая дверь	Перевешиваемая дверь	Перевешиваемая дверь	Перевешиваемая дверь	Перевешиваемая дверь
Тип хладагента	R600a	R600a	R600a	R600a	R600a	R600a	R600a
Класс энергопотребления	A+	A++	A++	A+	A++	A+	A+
Годовое потребление электроэнергии	308 кВтч в год	251 кВтч в год	240 кВтч в год	254 кВтч в год	242 кВтч в год	323 кВтч в год	308 кВтч в год
Климатический класс	SN-N-ST-T	SN-N-ST-T	SN-N-ST-T	SN-N-ST-T	SN-N-ST-T	SN-N-ST-T	SN-N-ST-T
Уровень шума по стандарту IEC 704-3	43 дБ	41 дБ	41 дБ	43 дБ	43 дБ	43 дБ	43 дБ
Скорость замораживания (кг/сутки)	4 кг/сутки	10 кг/сутки	10 кг/сутки	4 кг/сутки	4 кг/сутки	4 кг/сутки	4 кг/сутки
Время повышения температуры морозильной камеры с -18С до -9С при отключении электроэнергии	20 часов	20 часов	20 часов	18 часов	20 часов	18 часов	20 часов
Держатель для яиц	один держатель на 6 яиц			один держатель на 6 яиц	один держатель на 6 яиц	один держатель на 6 яиц	один держатель на 6 яиц
Полка-держатель для бутылок	Полка-держатель для бутылок	Полка-держатель для бутылок	Полка-держатель для бутылок	Полка-держатель для бутылок	Полка-держатель для бутылок	Полка-держатель для бутылок	Полка-держатель для бутылок
Дополнительно	FASTFREEZE - суперзаморозка в морозильной камере; ECO Mode - минимальное энергопотребление и надлежащие условия хранения продуктов	SHOPPING MODE - быстрое охлаждение холодильной камеры; FASTFREEZE - суперзаморозка в морозильной камере; ECO Mode - минимальное энергопотребление и надлежащие условия хранения продуктов; ExtraHumidity - для повышения уровня влажности	SHOPPING MODE - быстрое охлаждение холодильной камеры; FASTFREEZE - суперзаморозка в морозильной камере; ECO Mode - минимальное энергопотребление и надлежащие условия хранения продуктов; ExtraHumidity - для повышения уровня влажности	FASTFREEZE - суперзаморозка в морозильной камере; ECO Mode - минимальное энергопотребление и надлежащие условия хранения продуктов	FASTFREEZE - суперзаморозка в морозильной камере; ECO Mode - минимальное энергопотребление и надлежащие условия хранения продуктов	FASTFREEZE - суперзаморозка в морозильной камере; ECO Mode - минимальное энергопотребление и надлежащие условия хранения продуктов	FASTFREEZE - суперзаморозка в морозильной камере; ECO Mode - минимальное энергопотребление и надлежащие условия хранения продуктов
Сигнализация об открытой двери	Мигающий дисплей	Звуковой сигнал и мигающий дисплей	Звуковой сигнал и мигающий дисплей	Мигающий дисплей	Мигающий дисплей	Мигающий дисплей	Мигающий дисплей
GROSS объем холодильной камеры	233 л.	266 л.	227 л.	273 л.	233 л.	273 л.	233 л.
NET объем холодильной камеры	226 л.	258 л.	220 л.	265 л.	226 л.	265 л.	226 л.
GROSS объем морозильной камеры	111 л.	111 л.	111 л.	110 л.	111 л.	110 л.	111 л.
NET объем морозильной камеры	92 л.	92 л.	92 л.	92 л.	92 л.	92 л.	92 л.
ОБЩИЙ GROSS объем	344 л.	377 л.	338 л.	383 л.	344 л.	383 л.	344 л.
ОБЩИЙ NET объем	318 л.	350 л.	312 л.	357 л.	318 л.	357 л.	318 л.
Вес в упаковке	69 кг	83 кг	79 кг	79 кг	73 кг	77 кг	70 кг
Вес без упаковки	64 см	81 кг	77 кг	77 кг	71 кг	75 кг	68 кг
Высота упаковки	190 см	206 см	190 см	206 см	190 см	206 см	190 см
Ширина упаковки	64 см	64 см	64 см	64 см	64 см	64 см	64 см
Глубина упаковки	71 см	70 см	70 см	70 см	71 см	70 см	71 см
Объем упаковки	851 л.	916 л.	845 л.	916 л.	851 л.	916 л.	851 л.
Intrastat code	84181020	84181020	84181080	84181020	84181020	84181020	84181020
Var code	7332543431892	7332543433131	7332543433117	73325434373932	7332543441303	73325434373864	7332543441013
Уровни штабелирования	3	3	3	3	3	3	3
Страна производства	Венгрия	Венгрия	Венгрия	Венгрия	Венгрия	Венгрия	Венгрия





# Стиральные машины

## Модель



EWG147540W EWX147410W EWF1408WDL2 EDH3498RDE EWF1497HDW2 EDH3897SDE

Технические характеристики						
PNC	914 528 242	914 606 032	914 533 415	916 097 707	914 533 720	916 097 706
Тип продукта	Полноразмерная стиральная машина с фронтальной загрузкой	Стирально-сушильная машина	Полноразмерная стиральная машина с фронтальной загрузкой	Сушильная машина	Полноразмерная стиральная машина с фронтальной загрузкой	Сушильная машина
Тип установки	Встраиваемая	Встраиваемая	Отдельностоящая	Отдельностоящая	Отдельностоящая	Отдельностоящая
Основной цвет	Белый	Белый	Белый	Белый	Белый	Белый
Цвет загрузочного люка	Белый	Белый	Хромированный	Хромированный	Серебристый	Серебристый
Загрузка на стирку, кг	7	7	10	9	9	9
Загрузка на сушку, кг		4		9		9
Максимальная скорость отжима, об/мин	1400	1400	1400		1400	
Дисплей	Большой ЖК	Средний ЖК	Большой текстовый ЖК	Большой текстовый ЖК	Большой ЖК	Большой ЖК
Класс энергопотребления/стирки/отжима	A-30%/A/B	B/A/	A-50%/A/B	A++/-/-	A-40%/A/B	A++/-/-
Тип двигателя	Инверторный	Универсальный	Инверторный	Инверторный	Инверторный	Инверторный
Технология стирки	Direct Spray	Eco valve	Direct Spray		Eco valve	
Технология сушки		Конденсация		Тепловой насос Heat pump		Тепловой насос Heat pump
Обработка паром			есть		есть	есть
Система контроля пенообразования	есть	есть	есть		есть	
Сертификат WOOLMARK			WOOLMARK BLUE	WOOLMARK BLUE	WOOLMARK BLUE	WOOLMARK BLUE
Функции кнопок	Выбор температуры, Выбор отжима, Легкая глажка, Доп. полоскание, Отсрочка старта, Time manager: Уменьшение времени и Увеличение времени	Выбор температуры, Выбор отжима, Доп. полоскание, Время сушки, Отсрочка старта, Time manager: Уменьшение времени и Увеличение времени	Выбор температуры, Выбор отжима, Легкая глажка, Доп. полоскание, Отсрочка старта, Избранные программы, Предв. стирка, Старт/Пауза, Time manager: Уменьшение времени и Увеличение времени	Отключение звукового сигнала, Отсрочка старта, Уровень сушки, Длинное антиминание, Избранные программы, Ревверс+, Уровень подачи пара, Шерсть, Старт/Пауза	Выбор температуры, Выбор отжима, Избранные программы, Легкая глажка, Доп. полоскание, Отсрочка старта, Предв. стирка, Старт/Пауза, Time manager: Уменьшение времени и Увеличение времени	Отсрочка старта, Уровень сушки, Длинное антиминание, Избранные программы, Ревверс+, Старт/Пауза
Список программ	Хлопок, Хлопок с предв. стиркой, Синтетика, Синтетика с предв. стиркой, Тонкие ткани, Отжим, Слив, Полоскание, Микс Эко 20, Шелк, Ручная стирка, Шерсть, Хлопок Эко с предв. стиркой, Хлопок Эко	Хлопок, Хлопок с предв. стиркой, Синтетика, Тонкие ткани, Синтетика Легкая глажка, Отжим, Слив, Полоскание, Шелк 30, Ручная стирка, Шерсть, Хлопок Эко, Сушка синтетика, Сушка хлопка	Хлопок, Хлопок Эко, Синтетика, Тонкие ткани, Шерсть Плюс, Одежда, Разглаживание паром Хлопок, Разглаживание паром Синтетика, Освежить паром, Быстрая, Спорт Легкая, Джинсы, Полоскание, Отжим/Слив	Сушка хлопка 4 уровня, Сушка синтетика 3 уровня, Быстрая сушка хлопка, Быстрая сушка синтетика, Сушка деликатных тканей и обуви на полке, Сушка по времени, Легкая глажка, Освежить паром, Шерсть, Шелк, Спорт, Одежда, Очень тихая	Хлопок, Хлопок Эко, Синтетика, Тонкие ткани, Шерсть Плюс, Одежда, Разглаживание паром Хлопок, Разглаживание паром Синтетика, Освежить паром, Быстрая, Спорт Легкая, Джинсы, Полоскание, Отжим/Слив	Сушка хлопка 4 уровня, Сушка синтетика 3 уровня, Быстрая сушка 2 кг, Сушка по времени, Легкая глажка, Разглаживание паром хлопка, Разглаживание паром синтетика, Освежить паром, Шерсть, Шелк, Спорт, Одежда, Джинсы, Микс
Дополнительные конструктивные особенности				можно изменить сторону открывания люка, полка для сушки деликатных тканей и обуви в комплекте		можно изменить сторону открывания люка
Заливной шланг	Aqua control	Aqua control	Aqua control		Aqua control	
Сенсоры	Датчик потока Flow meter		Датчик Aqua control; Датчик взвешивания; Датчик потока Flow meter		Flow meter	
Fuzzy logic	есть	есть	есть	есть	есть	есть
Контроль дисбаланса при отжиге	есть	есть	есть	есть	есть	есть
Внутреннее освещение			есть	LED		LED
Отключение блокировки люка	стандарт	стандарт	мгновенное	мгновенное	мгновенное	мгновенное
Размер прибора (ВхШхГ), мм	820x596x544	820x596x544	850x600x605	850x600x600	850x600x605	850x600x600
Объем барабана, л	46	46	69	118	66	118
Длина заливного шланга, мм	150	150	150		150	
Длина сливного шланга, мм	145	145	145	сливной шланг в комплекте	145	сливной шланг в комплекте
Длина шнура, м	1,5	1,5	1,8	1,45	1,8	1,45
Уровень шума при стирке/отжиге/сушке (по стандарту IEC 704-3), дБ(А)	52/73/-	56/74/62	51/76/-	-/-/65	51/75/	-/-/65
Потребление электроэнергии на стандартную программу, кВтч	0,91	1,05	1,13	2,28	1,05	2,28
Потребление электроэнергии стирка+сушка, кВтч		6,07				
Вес брутто, кг	63	71	81	53	78	56
Вес нетто, кг	60,39	69,5	79,27	50,46	76,5	53,46
Размер упаковки (ВхШхГ), мм	900x640x640	900x640x640	900x640x710	890x640x680	900x640x710	890x640x680
Объем упаковки, л	369	369	409	387	409	387
Уровни штабелирования	4	4	5	5	5	5
Страна производства	Италия	Италия	Италия	Польша	Италия	Польша

## Модель



EWF1287EMW EDH3488GOW EWF1486GDW2 EDH3686GDE EWF51484EOS EDP2074PDW EWW51607SWD EWW51696SWD

914 534 309	916 098 151	914 533 721	916 097 479	914 912 339	916 096 943	914 604 545	914 604 530
Полноразмерная стиральная машина с фронтальной загрузкой	Сушильная машина	Полноразмерная стиральная машина с фронтальной загрузкой	Сушильная машина	Полноразмерная стиральная машина с фронтальной загрузкой	Сушильная машина	Стирально-сушильная машина	Стирально-сушильная машина
Отдельностоящая	Отдельностоящая	Отдельностоящая	Отдельностоящая	Отдельностоящая	Отдельностоящая	Отдельностоящая	Отдельностоящая
Белый	Белый	Белый	Белый	Белый	Белый	Белый	Белый
Серебристый	Серебристый	Белый	Белый непрозрачный	Серебристый	Серебристый	Серебристая окантовка	Серебристая окантовка
8	8	8	8	8	7	10	9
1200	8	1400	8	1400	7	1600	1600
Большой ЖК	Большой ЖК	Средний ЖК	Средний ЖК	Цифровой ЖК	Цифровой ЖК	Большой ЖК	Средний ЖК
A-30%/A/B	A+/-/	A-30%/A/B	A+/-/	A-30%/A/B	B//	A/A/	A/A/
Универсальный	Инверторный	Инверторный	Универсальный	Универсальный	Универсальный	Инверторный PM	Инверторный
Eco valve		Eco valve		Eco flap		Eco valve	Eco valve
есть	Тепловой насос Heat pump	есть	Тепловой насос Heat pump	есть	Конденсация	Конденсация	Конденсация
есть		есть		есть		есть	есть
WOOLMARK BLUE	WOOLMARK BLUE	WOOLMARK BLUE	WOOLMARK BLUE			WOOLMARK BLUE WASH&DRY	WOOLMARK BLUE WASH&DRY
Выбор температуры, Выбор отжима, Избранные программы, Легкая глажка, Доп. полоскание, Отсрочка старта, Предв. стирка, Старт/Пауза, Time manager: Уменьшение времени и Увеличение времени	Отсрочка старта, Уровень сушки, Длинное антиминание, Избранные программы, Ревверс+, Уровень подачи пара, Шерсть, Старт/Пауза	Выбор температуры, Выбор отжима, Предв. стирка, Легкая глажка, Отсрочка старта, Доп. полоскание, Старт/Пауза, Time manager: Уменьшение времени и Увеличение времени	Отключение звукового сигнала, Отсрочка старта, Уровень сушки, Шерсть, Старт/Пауза	Выбор температуры, Выбор отжима, Предв. стирка, Легкая глажка, Отсрочка старта, Доп. полоскание, Старт/Пауза, Time manager: Уменьшение времени и Увеличение времени	Отключение звукового сигнала, Отсрочка старта, Время сушки, Шадающая сушка, Старт/Пауза	Выбор температуры, Выбор отжима, Доп. полоскание, Отсрочка старта, Избранные программы, Время сушки, Старт/Пауза, Time manager: Уменьшение времени и Увеличение времени	Выбор температуры, Выбор отжима, Доп. полоскание, Отсрочка старта, Уровень сушки, Время сушки, Старт/Пауза, Time manager: Уменьшение времени и Увеличение времени
Хлопок, Хлопок Эко, Синтетика, Тонкие ткани, Шерсть Плюс, Одежда, Разглаживание паром Хлопок, Разглаживание паром Синтетика, Освежить паром, Быстрая, Спорт Легкая, Джинсы, Полоскание, Отжим/Слив	Сушка хлопка 4 уровня, Сушка синтетика 3 уровня, Быстрая сушка 2 кг, Сушка по времени, Легкая глажка, Разглаживание паром хлопка, Разглаживание паром синтетика, Освежить паром, Шерсть, Шелк, Спорт, Одежда, Джинсы, Микс	Хлопок, Хлопок Эко, Синтетика, Тонкие ткани, Шерсть Плюс, Одежда, Разглаживание паром Хлопок, Разглаживание паром Синтетика, Освежить паром, Быстрая, Спорт Легкая, Джинсы, Полоскание, Отжим/Слив	Сушка хлопка 4 уровня, Сушка синтетика 3 уровня, Быстрая сушка 2 кг, Рубашки, Шелк, Спорт, Сушка по времени, Шерсть, Одежда	Хлопок, Хлопок Эко, Синтетика, Тонкие ткани, Шерсть Плюс, Шелк, Одежда, Полоскание, Слив, Отжим, Джинсы, Шторы, Спорт Легкая, 5 рубашек	Сушка хлопка 4 уровня, Сушка синтетика 3 уровня, Тонкие ткани, Легкая глажка, Освежить паром, Быстрая сушка 2 кг, Сушка по времени, Шерсть, Одежда	Хлопок, Хлопок Эко, 2-в-1 за 60 мин, Синтетика, Тонкие ткани, Шелк, Шерсть Плюс, Одежда, Отжим/Слив, Полоскание, Освежить шерсть	Хлопок, Хлопок Эко, 2-в-1 за 60 мин, Синтетика, Тонкие ткани, Шелк, Шерсть Плюс, Одежда, Отжим/Слив, Полоскание, Освежить шерсть, Сушка синтетика, Сушка хлопка, Паром
	можно изменить сторону открывания люка, полка для сушки деликатных тканей и обуви в комплекте		можно изменить сторону открывания люка, полка для сушки деликатных тканей и обуви в комплекте		можно изменить сторону открывания люка		
Aqua control		стандартный		стандартный		Aqua control	Aqua control
Flow meter						Датчик Aqua control; Датчик потока Flow meter	Датчик потока Flow meter
есть	есть	есть	есть	есть	есть	есть	есть
есть	есть	есть	есть	есть	есть	есть	есть
стандарт	мгновенное	мгновенное	мгновенное	стандарт	мгновенное	мгновенное	мгновенное
850x600x522	850x600x600	850x600x605	850x600x600	850x600x559	850x600x540	850x600x605	850x600x605
52	118	66	118	53	104	69	66
150		130		130		150	150
145	сливной шланг в комплекте	145		145		140	140
1,8	1,45	1,8	1,45	1,8	1,45	1,8	1,8
59/78/	//0	51/79/	//0	58/78/	//64	0/0/0	51/77/63
1,02	1,67	1,06	2,32	0,96		3,92	
						0,92	1,05
68	52,5	78	51,5	67	39,2	83	83
66,5	49,96	76,5	48,96	65,5	36,66	81,5	81,5
900x640x626	890x640x680	900x640x710	890x640x680	900x640x626	890x640x610	900x640x710	900x640x710
361	387	409	387	361	347	409	409
5	5	5	5	4	6	5	5
Италия	Польша	Италия	Польша	Польша	Польша	Италия	Италия

# Стиральные машины

## Модель



Технические характеристики							
PNC	914 603 519	914 604 912	914 603 518	914 604 911	914 532 709	914 532 706	
Тип продукта	Стирально-сушильная машина	Стирально-сушильная машина	Стирально-сушильная машина	Стирально-сушильная машина	Узкая стиральная машина с фронтальной загрузкой	Узкая стиральная машина с фронтальной загрузкой	
Тип установки	Отдельностоящая	Отдельностоящая	Отдельностоящая	Отдельностоящая	Отдельностоящая	Отдельностоящая	
Основной цвет	Белый	Белый	Белый	Белый	Белый	Белый	
Цвет загрузочного люка	Серебристый	Серебристый	Белый	Белый	Серебристый	Серебристый	
Загрузка на стирку, кг	8	7	8	7	6,5	6,5	
Загрузка на сушку, кг	4	4	4	4			
Максимальная скорость отжима, об/мин	1600	1600	1600	1400	1400	1200	
Дисплей	Средний ЖК	Средний ЖК	Средний ЖК	Средний ЖК	Большой ЖК	Большой ЖК	
Класс энергопотребления/стирки/отжима	A/A/	A/A/	A/A/	B/A/	A-30%/A/B	A-30%/A/B	
Тип двигателя	Инверторный	Инверторный	Инверторный	Инверторный	Инверторный	Инверторный	
Технология стирки	Eco valve	Eco valve	Eco valve	Eco valve	Eco valve	Eco valve	
Технология сушки	Конденсация	Конденсация	Конденсация	Конденсация			
Обработка паром	есть	есть	есть	есть			
Система контроля пенообразования	есть	есть	есть	есть			
Сертификат WOOLMARK	WOOLMARK BLUE WASH&DRY	WOOLMARK BLUE WASH&DRY	WOOLMARK BLUE WASH&DRY	WOOLMARK BLUE WASH&DRY			
Функции кнопок	Выбор температуры, Выбор отжима, Отсрочка старта, Уровень сушки, Время сушки, Предв стирка, Старт/Пауза, Time manager: Уменьшение времени и Увеличение времени	Выбор температуры, Выбор отжима, Отсрочка старта, Уровень сушки, Время сушки, Предв стирка, Старт/Пауза, Time manager: Уменьшение времени и Увеличение времени	Выбор температуры, Выбор отжима, Отсрочка старта, Уровень сушки, Время сушки, Предв стирка, Старт/Пауза, Time manager: Уменьшение времени и Увеличение времени	Выбор температуры, Выбор отжима, Доп полоскание, Отсрочка старта, Уровень сушки, Время сушки, Старт/Пауза, Time manager: Уменьшение времени и Увеличение времени	Выбор температуры, Выбор отжима, Избранные программы, Предв стирка, Легкая глажка, Доп полоскание, Отсрочка старта, Старт/Пауза, Time manager: Уменьшение времени и Увеличение времени	Выбор температуры, Выбор отжима, Избранные программы, Предв стирка, Легкая глажка, Доп полоскание, Отсрочка старта, Старт/Пауза, Time manager: Уменьшение времени и Увеличение времени	
Список программ	Хлопок, Хлопок Эко, 2-в-1 за 60 мин, Синтетика, Тонкие ткани, Шелк, Шерсть Плюс, Одежда, Отжим/Слив, Полоскание, Сушка, Сушка синтетика, Сушка хлопка, Освежить/Разгладить Паром	Хлопок, Хлопок Эко, 2-в-1 за 60 мин, Синтетика, Тонкие ткани, Шелк, Шерсть Плюс, Одежда, Отжим/Слив, Полоскание, Сушка шерсти, Сушка синтетика, Сушка хлопка, Освежить/Разгладить Паром	Хлопок, Хлопок Эко, 2-в-1 за 60 мин, Синтетика, Тонкие ткани, Шелк, Шерсть Плюс, Одежда, Отжим/Слив, Полоскание, Сушка шерсти, Сушка синтетика, Сушка хлопка, Освежить/Разгладить Паром	Хлопок, Хлопок Эко, 2-в-1 за 60 мин, Синтетика, Тонкие ткани, Шелк, Шерсть Плюс, Одежда, Отжим/Слив, Полоскание, Сушка шерсти, Сушка синтетика, Сушка хлопка, Освежить/Разгладить Паром	Хлопок, Хлопок Эко, Синтетика, Тонкие ткани, Шерсть Плюс, Джинсы, Полоскание, Отжим/Слив, Нижнее белье, Шелк, Шторы, Одежда, Спорт Легкая, Быстрая	Хлопок, Хлопок Эко, Синтетика, Тонкие ткани, Шерсть Плюс, Джинсы, Полоскание, Отжим/Слив, Нижнее белье, Шелк, Шторы, Одежда, Спорт Легкая, Быстрая	
Дополнительные конструктивные особенности							
Заливной шланг	стандартный	стандартный	стандартный	стандартный	Aqua control	Aqua control	
Сенсоры					Auto-Off;Flow meter	Auto-Off;Flow meter	
Fuzzy logic	есть	есть	есть	есть	есть	есть	
Контроль дисбаланса при отжиме	есть	есть	есть	есть	есть	есть	
Внутреннее освещение							
Отключение блокировки люка	мгновенное	мгновенное	мгновенное	мгновенное	мгновенное	мгновенное	
Размер прибора (ВхШхГ), мм	850x600x522	850x600x522	850x600x522	850x600x522	850x600x450	850x600x450	
Объем барабана, л	52	52	52	52	45	45	
Длина заливного шланга, мм	130	130	130	130	150	150	
Длина сливного шланга, мм	140	140	140	140	145	145	
Длина шнура, м	1,8	1,8	1,8	1,8	1,8	1,8	
Уровень шума при стирке/отжиме/сушке (по стандарту IEC 704-3), дБ(A)	51/76/59	49/76/59	51/76/59	49/75/59	50/76/	50/74/	
Потребление электроэнергии на стандартную программу, кВтч	1,07	0,86	1,07	0,98	0,81	0,81	
Потребление электроэнергии стирка+сушка, кВтч	5,43	4,76	5,43	5,21			
Вес брутто, кг	70	70	70	70	64	64	
Вес нетто, кг	68,5	68,5	68,5	68,42	62,45	62,45	
Размер упаковки (ВхШхГ), мм	900x640x626	900x640x626	900x640x626	900x640x626	900x640x560	900x640x560	
Объем упаковки, л	361	361	361	361	323	323	
Уровни штабелирования	5	5	5	5	4	4	
Страна производства	Италия	Италия	Италия	Италия	Италия	Италия	

## Модель



Технические характеристики								
PNC	914 339 602	914 339 503	914 339 126	914 339 069	913 102 203	913 102 358	913 102 363	
Тип продукта	Узкая стиральная машина с фронтальной загрузкой	Узкая стиральная машина с фронтальной загрузкой	Узкая стиральная машина с фронтальной загрузкой	Узкая стиральная машина с фронтальной загрузкой	Стиральная машина с вертикальной загрузкой	Стиральная машина с вертикальной загрузкой	Стиральная машина с вертикальной загрузкой	
Тип установки	Отдельностоящая	Отдельностоящая	Отдельностоящая	Отдельностоящая	Отдельностоящая	Отдельностоящая	Отдельностоящая	
Основной цвет	Белый	Белый	Белый	Белый	Белый	Белый	Белый	
Цвет загрузочного люка	Хромированный	Хромированный	Хромированный	Серебристый				
Загрузка на стирку, кг	7	6	6	6	6	6	7	
Загрузка на сушку, кг								
Максимальная скорость отжима, об/мин	1200	1200	1000	1000	1500	1300	1200	
Дисплей	Средний ЖК	Средний ЖК	Средний ЖК	Цифровой ЖК	Большой ЖК	Средний ЖК	Средний ЖК	
Класс энергопотребления/стирки/отжима	A-40%/A/B	A-40%/A/B	A-30%/A/C	A-30%/A/C	A-50%/A/A	A-40%/A/B	A-30%/A/B	
Тип двигателя	Инверторный	Инверторный	Инверторный	Инверторный	Инверторный	Инверторный	Инверторный	
Технология стирки	Eco valve	Eco valve	Eco valve	Eco valve	Ecospray	Eco valve	Eco valve	
Технология сушки								
Обработка паром					есть	есть		
Система контроля пенообразования					есть	есть		
Сертификат WOOLMARK	WOOLMARK BLUE	WOOLMARK BLUE	WOOLMARK BLUE	WOOLMARK BLUE	WOOLMARK BLUE	WOOLMARK BLUE	WOOLMARK BLUE	
Функции кнопок	Выбор температуры, Выбор отжима, Предв стирка, Легкая глажка, Доп полоскание, Отсрочка старта, Старт/Пауза, Time manager: Уменьшение времени и Увеличение времени	Выбор температуры, Выбор отжима, Предв стирка, Легкая глажка, Доп полоскание, Отсрочка старта, Старт/Пауза, Time manager: Уменьшение времени и Увеличение времени	Выбор температуры, Выбор отжима, Предв стирка, Легкая глажка, Доп полоскание, Отсрочка старта, Старт/Пауза, Time manager: Уменьшение времени и Увеличение времени	Выбор температуры, Выбор отжима, Предв стирка, Легкая глажка, Доп полоскание, Отсрочка старта, Старт/Пауза, Time manager: Уменьшение времени и Увеличение времени	Выбор температуры, Выбор отжима, Избранные программы, Предв стирка, Легкая глажка, Доп полоскание, Отсрочка старта, Старт/Пауза, Time manager: Уменьшение времени и Увеличение времени	Выбор температуры, Выбор отжима, Предв стирка, Легкая глажка, Доп полоскание, Отсрочка старта, Старт/Пауза, Time manager: Уменьшение времени и Увеличение времени	Выбор температуры, Выбор отжима, Предв стирка, Легкая глажка, Доп полоскание, Отсрочка старта, Старт/Пауза, Time manager: Уменьшение времени и Увеличение времени	Выбор температуры, Выбор отжима, Предв стирка, Легкая глажка, Доп полоскание, Отсрочка старта, Старт/Пауза, Time manager: Уменьшение времени и Увеличение времени
Список программ	Хлопок, Хлопок Эко, Синтетика, Тонкие ткани, Шерсть Плюс, Джинсы, Полоскание, Отжим/Слив, Нижнее белье, Шелк, Шторы, Одежда, Спорт Легкая, 5 рубашек	Хлопок, Хлопок Эко, Синтетика, Тонкие ткани, Шерсть Плюс, Джинсы, Полоскание, Отжим/Слив, Нижнее белье, Шелк, Шторы, Одежда, Спорт Легкая, 5 рубашек	Хлопок, Хлопок Эко, Синтетика, Тонкие ткани, Шерсть Плюс, Джинсы, Полоскание, Отжим/Слив, Нижнее белье, Шелк, Шторы, Одежда, Спорт Легкая, 5 рубашек	Хлопок, Хлопок Эко, Синтетика, Тонкие ткани, Шерсть Плюс, Джинсы, Полоскание, Отжим/Слив, Нижнее белье, Шелк, Шторы, Одежда, Спорт Легкая, 5 рубашек	Хлопок, Хлопок Эко, Синтетика, Тонкие ткани, Шерсть Плюс, Одежда, Разглаживание паром Хлопок, Разглаживание паром Синтетика, Освежить паром, Быстрая, Спорт Легкая, Джинсы, Полоскание, Отжим/Слив	Хлопок, Хлопок Эко, Синтетика, Тонкие ткани, Шерсть Плюс, Одежда, Разглаживание паром Хлопок, Разглаживание паром Синтетика, Освежить паром, Быстрая, Спорт Легкая, Джинсы, Полоскание, Отжим/Слив	Хлопок, Хлопок Эко, Синтетика, Тонкие ткани, Шерсть Плюс, Джинсы, Полоскание, Отжим/Слив, Нижнее белье, Шелк, Шторы, Одежда, Спорт Легкая, 30	Хлопок, Хлопок Эко, Синтетика, Тонкие ткани, Шерсть Плюс, Джинсы, Полоскание, Отжим/Слив, Нижнее белье, Шелк, Шторы, Одежда, Спорт, Быстрая
Дополнительные конструктивные особенности					Автопозиционирование барабана, плавное открывание створок	Автопозиционирование барабана, плавное открывание створок	Автопозиционирование барабана, плавное открывание створок	
Заливной шланг	стандартный	стандартный	стандартный	стандартный	стандартный	стандартный	стандартный	
Сенсоры					Flow meter	Flow meter		
Fuzzy logic	есть	есть	есть	есть	есть	есть	есть	
Контроль дисбаланса при отжиме	есть	есть	есть	есть	есть	есть	есть	
Внутреннее освещение								
Отключение блокировки люка	стандарт	стандарт	стандарт	стандарт	мгновенное	стандарт	стандарт	
Размер прибора (ВхШхГ), мм	850x595x448	850x595x377	850x595x377	850x595x377	890x400x600	890x400x600	890x400x600	
Объем барабана, л	50	42	42	42	42	42	42	
Длина заливного шланга, мм	130	130	130	130	130	130	130	
Длина сливного шланга, мм	130	130	130	130	142	142	142	
Длина шнура, м	1,4	1,4	1,4	1,4	1,61	1,61	1,61	
Уровень шума при стирке/отжиме/сушке (по стандарту IEC 704-3), дБ(A)	54/77/	54/77/	58/76/	58/76/	47/77/	51/77/	57/76/	
Потребление электроэнергии на стандартную программу, кВтч	0,81	0,7	0,76	0,76	0,7	0,7	0,9	
Потребление электроэнергии стирка+сушка, кВтч								
Вес брутто, кг	64	58	58	58	67	63	60	
Вес нетто, кг	62,5	56,5	56,5	56,5	65	61	58	
Размер упаковки (ВхШхГ), мм	875x635x563	875x635x492	875x635x492	875x635x492	965x435x690	965x435x690	965x435x690	
Объем упаковки, л	313	273	273	273	290	290	290	
Уровни штабелирования	5	4	4	4	4	4	4	
Страна производства	Украина	Украина	Украина	Украина	Польша	Польша	Польша	



# Стиральные машины

## Модель



EWT1066ESW



EWT1264ILW

Технические характеристики		
PNC	913 102 341	913 104 408
Тип продукта	Стиральная машина с вертикальной загрузкой	Стиральная машина с вертикальной загрузкой
Тип установки	Отдельстоящая	Отдельстоящая
Основной цвет	Белый	Белый
Цвет загрузочного люка		
Загрузка на стирку, кг	6	6
Загрузка на сушку, кг		
Максимальная скорость отжима, об/мин	1000	1200
Дисплей	Средний ЖК	Цифровой ЖК
Класс энергопотребления/стирки/отжима	A-30%/A/C	A-30%/A/B
Тип двигателя	Универсальный	Универсальный
Технология стирки	Eco valve	Eco flap
Технология сушки		
Обработка паром		
Система контроля пенообразования	есть	есть
Сертификат WOOLMARK	WOOLMARK BLUE	WOOLMARK BLUE
Функции кнопок	Выбор температуры, Выбор отжима, Легкая глажка, Доп полоскание, Отсрочка старта, Предв стирка, Старт/Пауза, Time manager: Уменьшение времени и Увеличение времени	Выбор температуры, Выбор отжима, Предв стирка, Легкая глажка, Доп полоскание, Отсрочка старта, Старт/Пауза, Time manager: Уменьшение времени и Увеличение времени
Список программ	Хлопок, Хлопок Эко, Синтетика, Тонкие ткани, Шерсть Плюс, Джинсы, Полоскание, Отжим/Слив, Нижнее белье, Шелк, Шторы, Одежда, Освежить, 5 рубашек 30	Хлопок, Хлопок Эко, Синтетика, Тонкие ткани, Шерсть Плюс, Джинсы, Полоскание, Отжим, Слив, Шелк, Шторы, Одежда, Освежить, 5 рубашек 30
Дополнительные конструктивные особенности	Автопозиционирование барабана, плавное открывание створок	Автопозиционирование барабана, плавное открывание створок
Заливной шланг	стандартный	стандартный
Сенсоры		
Fuzzy logic	есть	есть
Контроль дисбаланса при отжиге	есть	есть
Внутреннее освещение		
Отключение блокировки люка	стандарт	стандарт
Размер прибора (ВхШхГ), мм	890x400x600	890x400x600
Объем барабана, л	42	42
Длина заливного шланга, мм	130	130
Длина сливного шланга, мм	142	135
Длина шнура, м	1,65	1,65
Уровень шума при стирке/отжиге/сушке (по стандарту IEC 704-3), дБ(А)	57/74/-	57/76/
Потребление электроэнергии на стандартную программу, кВтч	0,7	0,7
Потребление электроэнергии стирка+сушка, кВтч		
Вес брутто, кг	60	60
Вес нетто, кг	58,6	58
Размер упаковки (ВхШхГ), мм	965x435x690	965x435x690
Объем упаковки, л	290	290
Уровни штабелирования	4	4
Страна производства	Польша	Польша

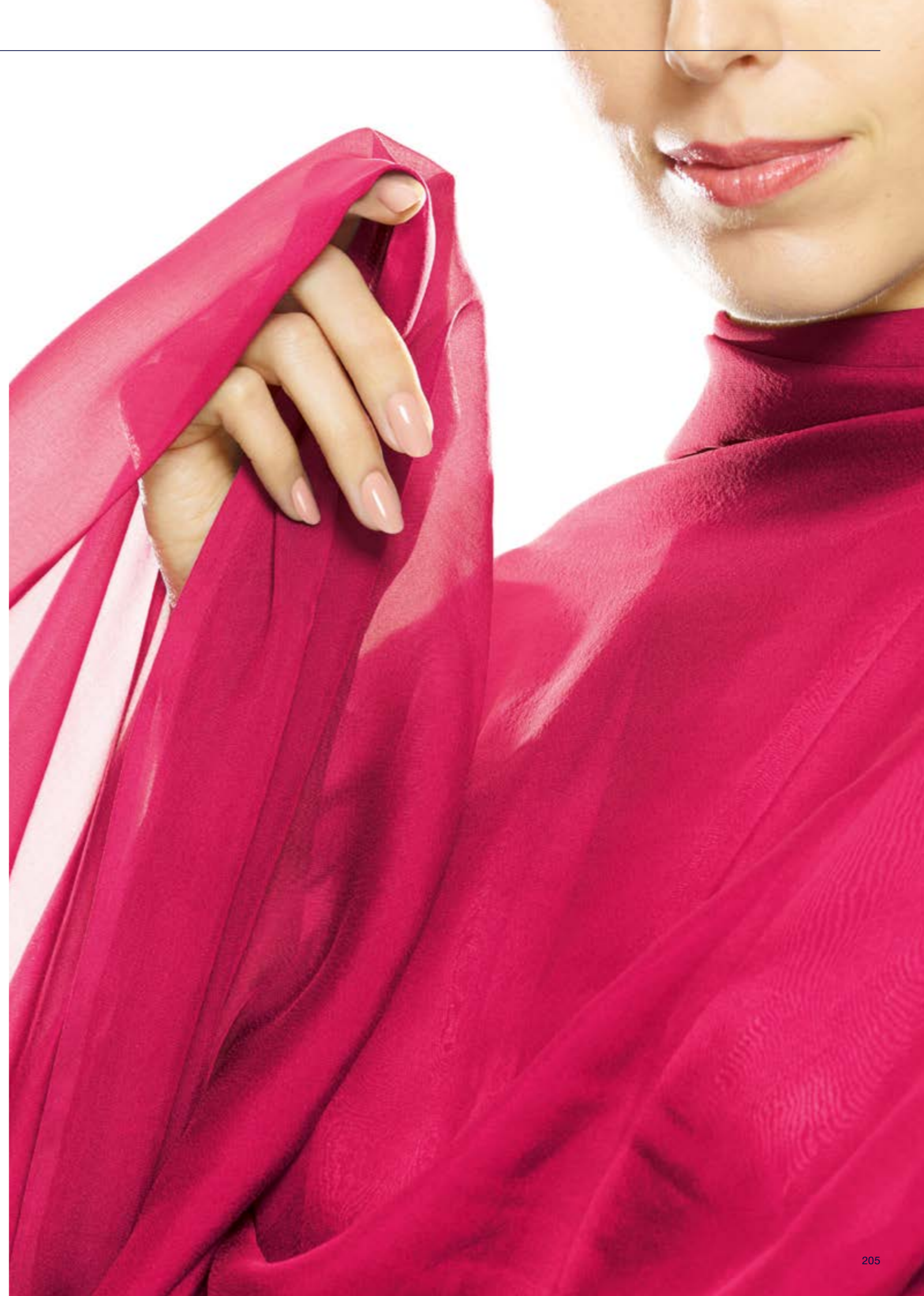
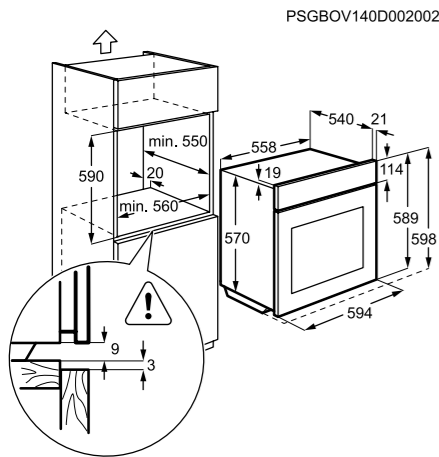


Схема №1

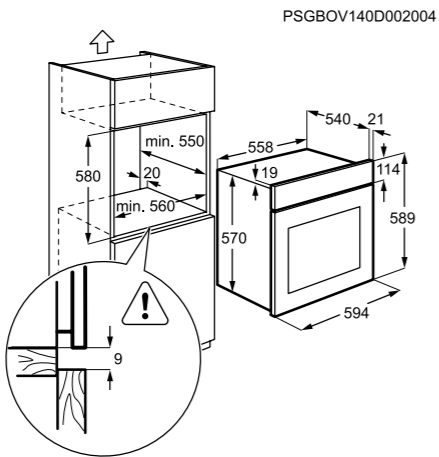
Духовой шкаф



PSGBOV140D002002

Схема №2

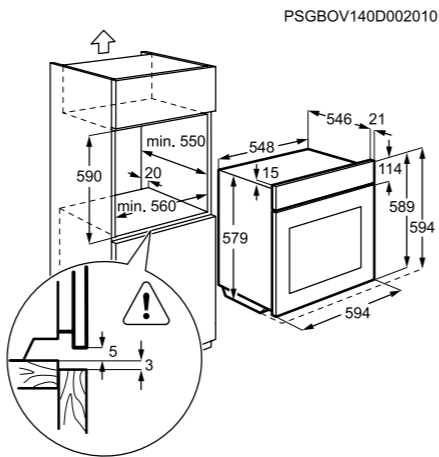
Духовой шкаф



PSGBOV140D002004

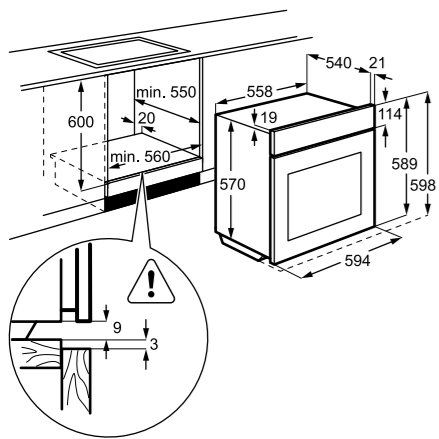
Схема №3

Духовой шкаф

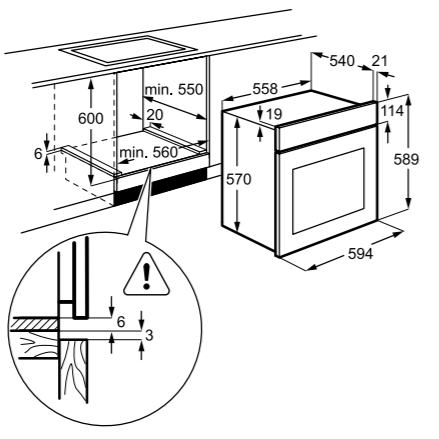


PSGBOV140D002010

PSGBOV140D002003



PSGBOV140D002005



PSGBOV140D002011

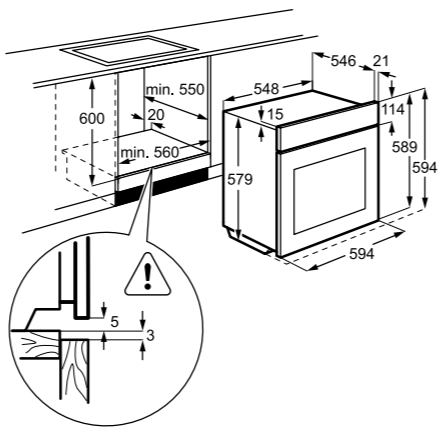
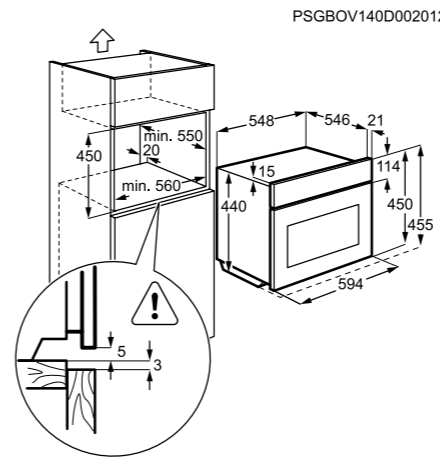


Схема №4

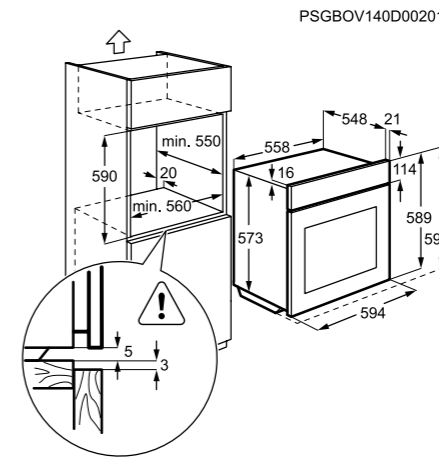
Духовой шкаф



PSGBOV140D002012

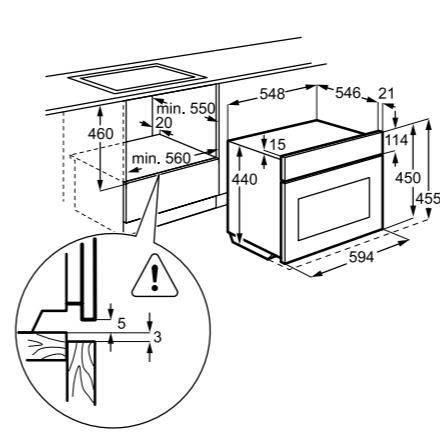
Схема №5

Духовой шкаф



PSGBOV140D002014

PSGBOV140D002013



PSGBOV140D002015

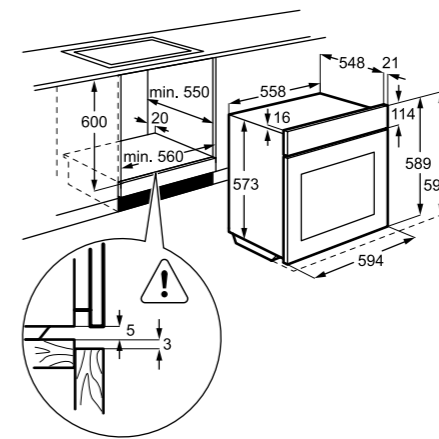
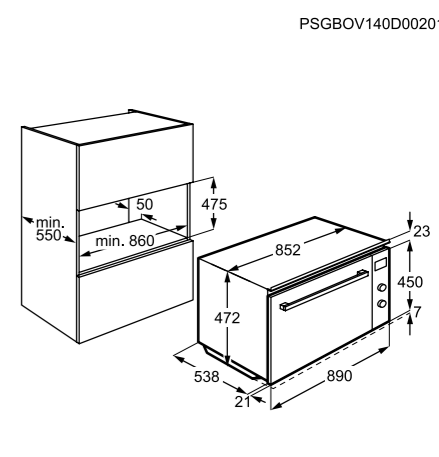
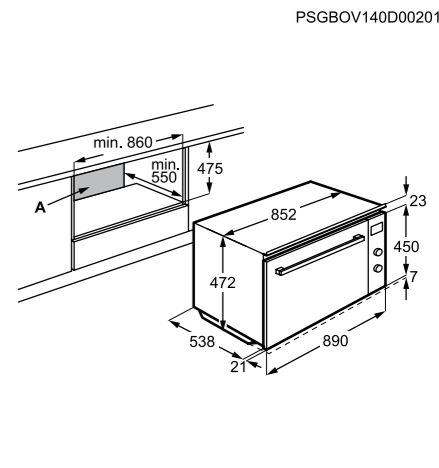


Схема №6

Духовой шкаф



PSGBOV140D002018



PSGBOV140D002019

Модели / PNC

- EZC52430AX / 944 064 632

Модели / PNC

- EZB53430AB / 944 064 656
- EZB55420AK / 944 064 649
- EZB52410AK / 944 064 655
- EZB55420AW / 944 064 648
- EZB52410AW / 944 064 652
- EZB52430AX / 944 064 657
- OPEB4230X / 944 064 790
- EZB52410AX / 944 064 658
- OPEA4300X / 944 064 744

Модели / PNC

- OPEB9953Z / 944 184 723
- OPEB9951Z / 944 184 721
- OPEB4534Z / 944 184 746
- OPEB7558K / 944 184 622
- EOA55551AK / 944 184 420
- EOB95551AK / 944 184 508
- EOB93434AW / 949 716 427
- OPEA8553V / 944 184 627
- EOA95651AV / 944 184 519
- OPEB9953X / 944 184 641
- OPEB8857X / 944 184 534
- EOB96850AX / 949 714 256
- OPEA4554X / 944 184 560
- OPEC9553X / 944 184 616
- OPEC8553X / 944 184 618
- OPEB8553X / 944 184 620
- OPEA7553X / 944 184 626
- OPEA7553M / 944 184 642
- EOC95651BX / 944 184 467
- EOA95551AX / 944 184 471
- EOB55450AX / 944 184 422

Модели / PNC

- EVY7800Z0Z / 944 066 375
- EVY7800AAV / 944 066 106
- evy0946bax / 944 066 254
- EVK95946AX / 944 066 183
- EVK95840AX / 944 066 184
- EVY97800AX / 944 066 137
- EVY96800AX / 944 066 372
- EVY9760AOX / 944 066 119

Модели / PNC

- EOB53434AK / 949 716 425
- EOA93434AK / 949 716 939
- OPEB4330B / 949 716 444
- EOB96850AV / 949 714 255
- OPEB4330V / 949 716 443
- EOC96851AX / 949 714 450
- OPEC6631X / 949 714 462
- OPEB6641X / 949 714 266
- EOB53434AX / 949 716 426
- EOA93434AX / 949 716 940
- EOB93450AX / 949 716 386
- EOB93311AX / 949 716 390
- EOB93401BX / 949 716 385
- EOB93410AX / 949 716 383

Модели / PNC

- EOM5420AAX / 947 727 253



Схема №7

Духовой шкаф

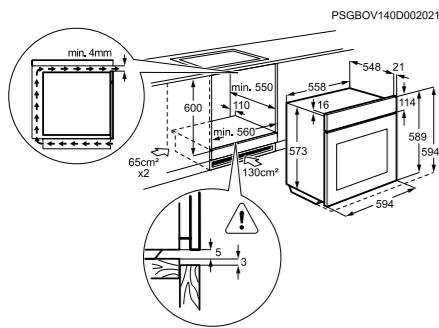
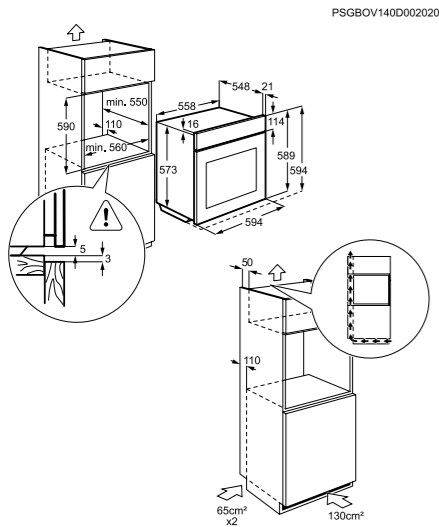
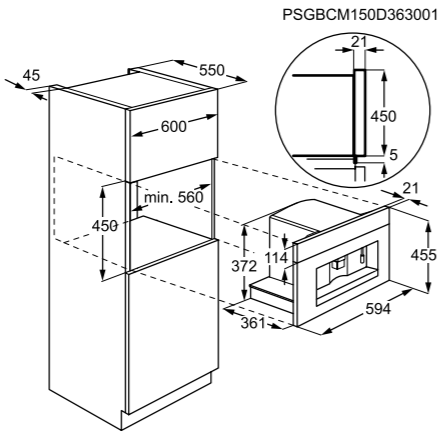


Схема №8

Автоматическая кофемашина

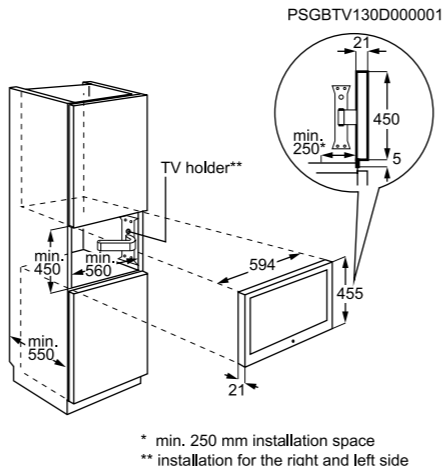


Модели / PNC

- EBC54524OZ / 942 401 226
- EBC54524AV / 942 401 224
- EBC54524OX / 942 401 228

Схема №9

Встраиваемый телевизор

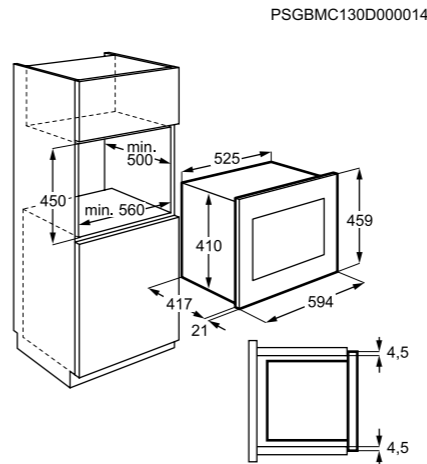


Модели / PNC

- ETV4500AX / 947 727 257

Схема №12

Микроволновая печь

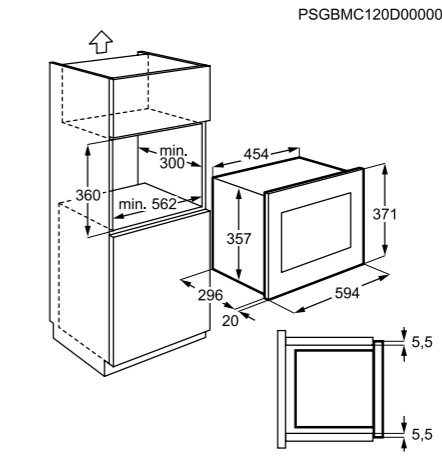


Модели / PNC

- EMS26004OK / 947 608 614
- EMS26004OW / 947 608 613

Схема №13

Микроволновая печь

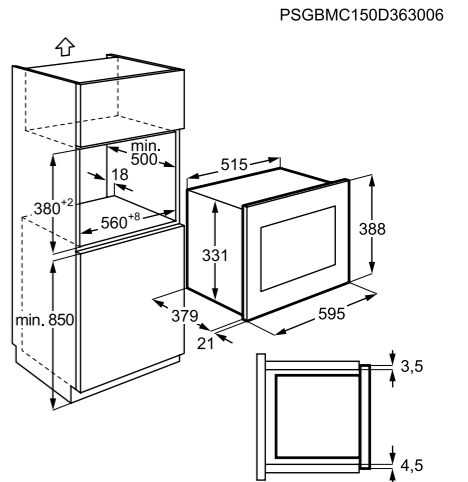


Модели / PNC

- EMS17006OX / 947 608 602

Схема №14

Микроволновая печь

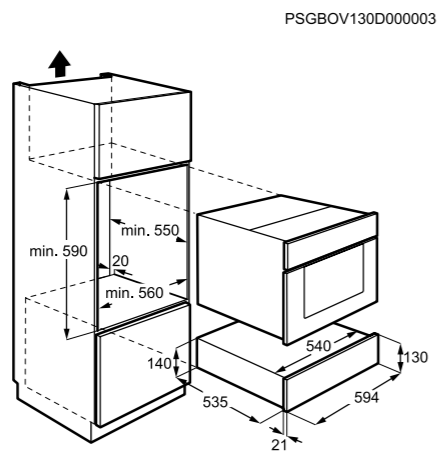


Модели / PNC

- EMT25207OX / 947 607 348

Схема №10

Ящик для подогрева посуды

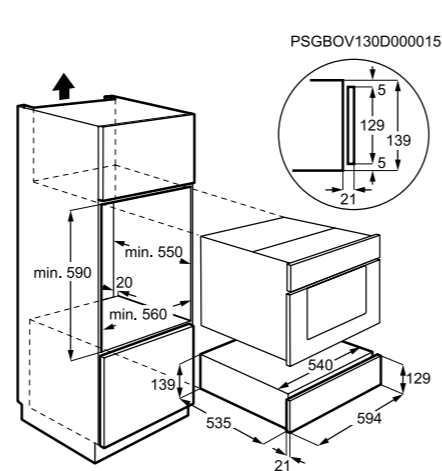


Модели / PNC

- EED14700OX / 947 006 017
- EED14700OZ / 947 727 284
- EED14700OV / 947 006 042

Схема №11

Вакуумный упаковщик

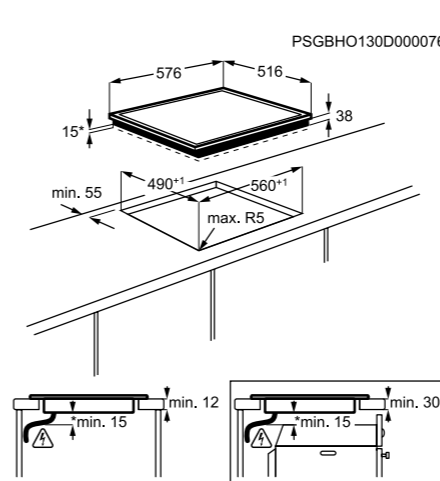


Модели / PNC

- EVD14900OX / 947 727 277

Схема №15

Варочная поверхность

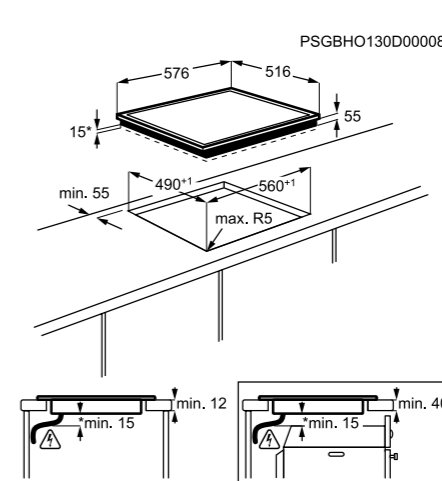


Модели / PNC

- ENH56747XK / 949 596 504
- ENH96547XK / 949 596 218
- CPE6433KX / 949 492 237
- CPE6420KX / 949 492 236

Схема №16

Варочная поверхность

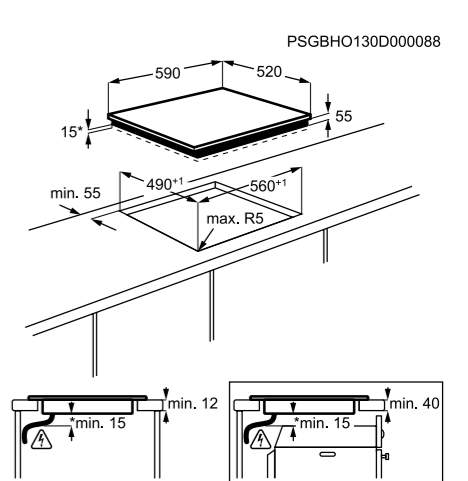


Модели / PNC

- ENH96340XK / 949 596 211

Схема №17

Варочная поверхность

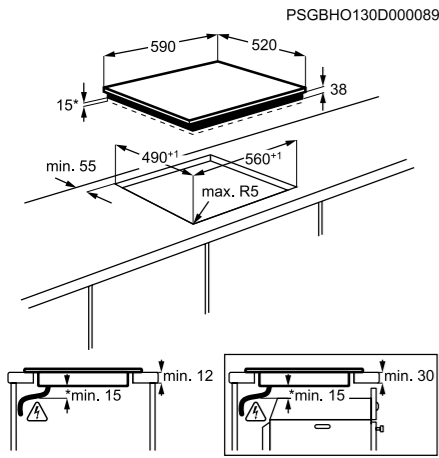


Модели / PNC

- EHD96740FK / 949 596 449
- ENH96455FK / 949 596 411
- EHL96740FZ / 949 596 421
- EHI9654HFK / 949 596 399
- ENH56340FK / 949 596 158
- IKE6420KB / 949 492 273
- EHG96341FK / 949 596 215
- EHI96540FW / 949 596 265
- ENH96340IW / 949 596 514
- EHI96540FS / 949 596 398

Схема №18

Варочная поверхность

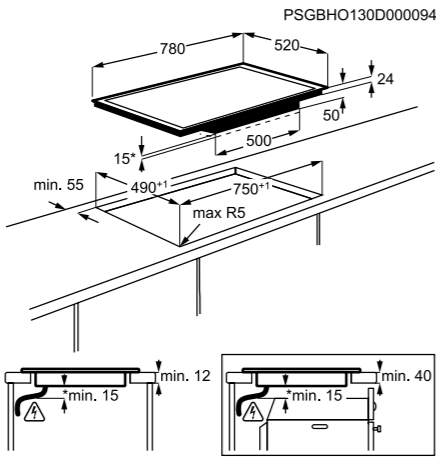


Модели / PNC

- EHF56747FK / 949 596 172
- EHF96547FK / 949 596 219
- CPE6433KF / 949 492 245
- EHF6232IOK / 949 596 144
- EHF96241FK / 949 596 223
- EHV56240AK / 949 492 096
- EHF96140FK / 949 596 226
- EHF96547SW / 949 596 303

Схема №19

Варочная поверхность

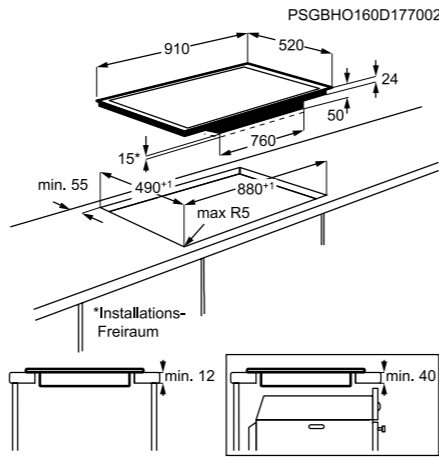


Модели / PNC

- EHD98740FK / 949 596 201
- EHI8543F9W / 949 596 509

Схема №20

Варочная поверхность

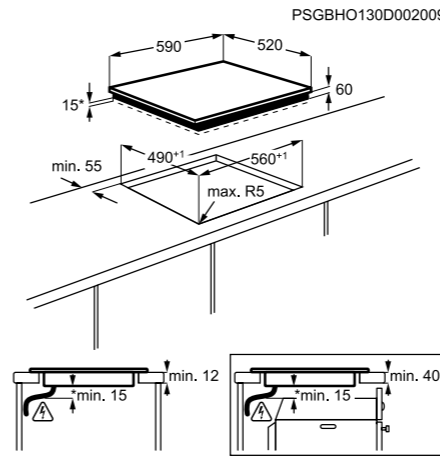


Модели / PNC

- EHN99967FZ / 949 596 390

Схема №24

Варочная поверхность

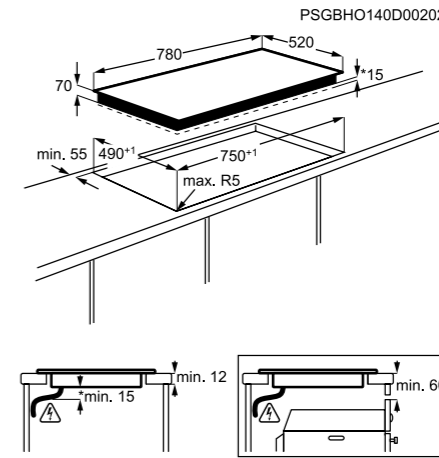


Модели / PNC

- EHN56240IK / 949 492 093

Схема №25

Варочная поверхность

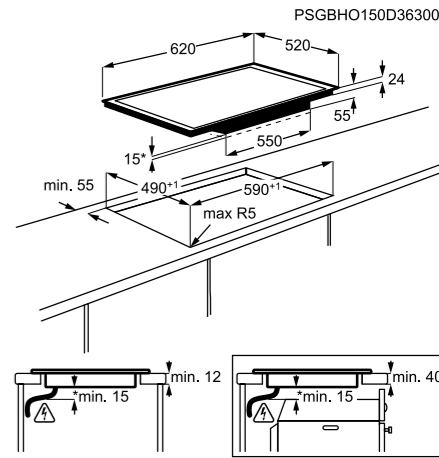


Модели / PNC

- ENX8H10FBK / 949 596 316

Схема №26

Варочная поверхность

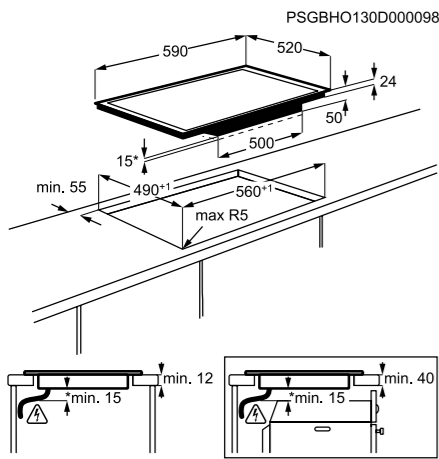


Модели / PNC

- ENXD675FAK / 949 596 505

Схема №21

Варочная поверхность

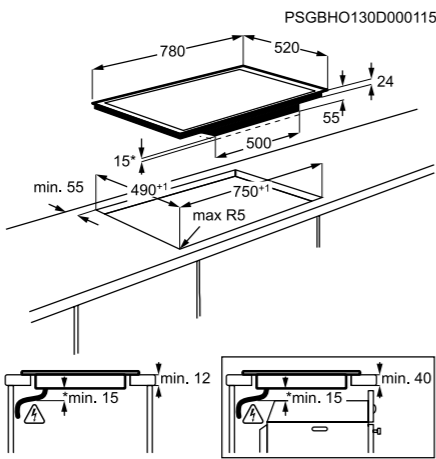


Модели / PNC

- ENX96455FK / 949 596 411

Схема №22

Варочная поверхность

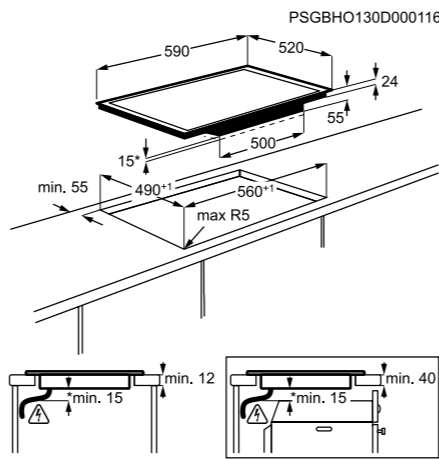


Модели / PNC

- EHO98840FG / 949 596 241

Схема №23

Варочная поверхность

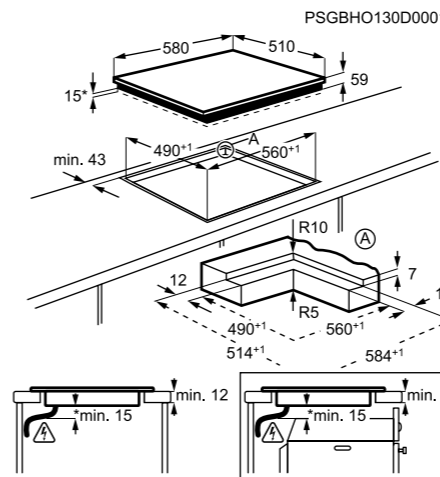


Модели / PNC

- EHI96740FZ / 949 596 584

Схема №27

Варочная поверхность

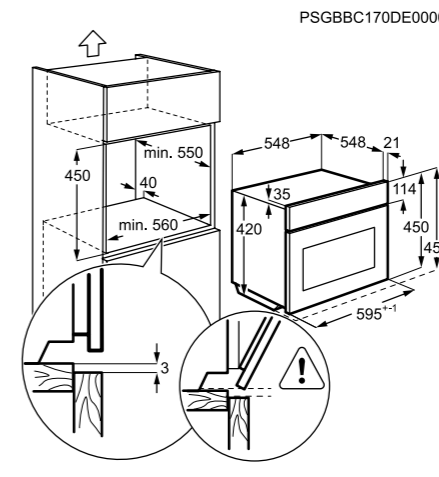


Модели / PNC

- EHI96732IZ / 949 596 561

Схема №28

Шкаф скоростного охлаждения и заморозки

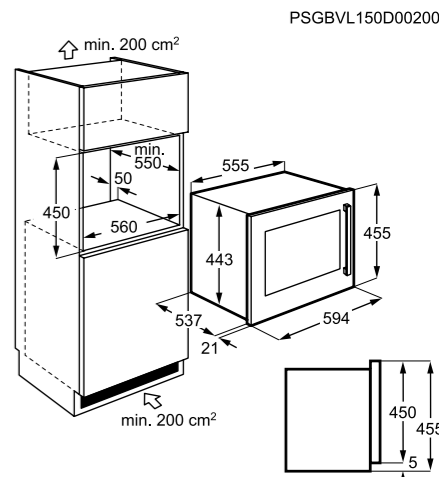


Модели / PNC

- EAT1AX / 947 727 268

Схема №29

Винный шкаф



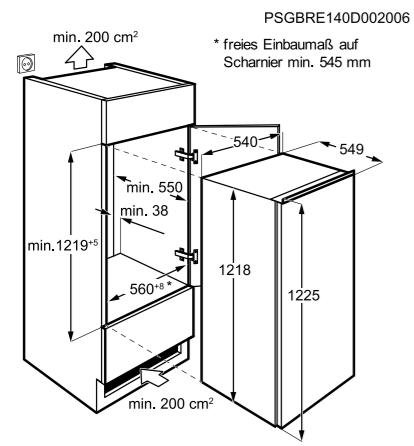
Модели / PNC

- ERW0670A / 923 421 052



Схема №30

Встраиваемый холодильник

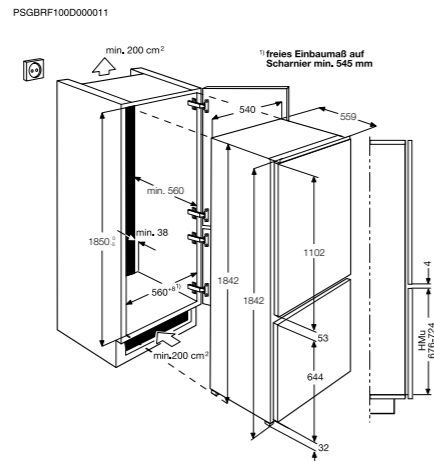


Модели / PNC

- ERN92001FW / 923 886 029
- ERN92201AW / 923 885 027

Схема №31

Встраиваемый холодильник

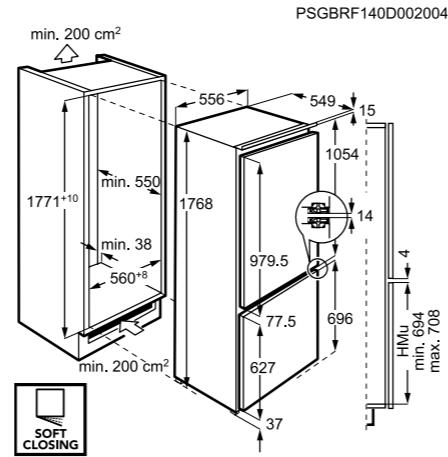


Модели / PNC

- ENN3153AOW / 925 582 009
- ENN93111AW / 925 581 012

Схема №32

Встраиваемый холодильник

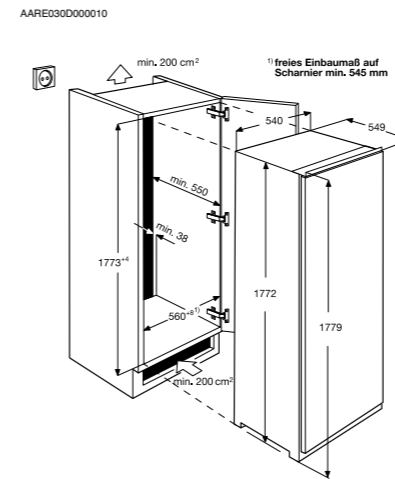


Модели / PNC

- ENC2854AOW / 925 516 003
- ENC2813AOW / 925 511 006

Схема №36

Встраиваемый холодильник

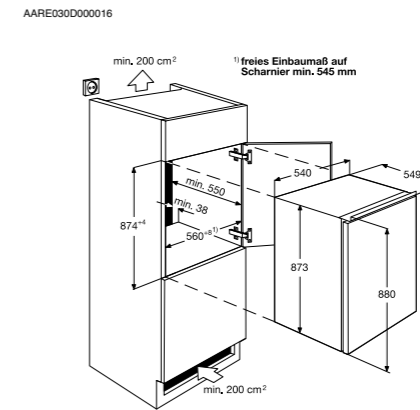


Модели / PNC

- ERN93213AW / 923 581 017
- EUN92244AW / 922 782 009

Схема №37

Встраиваемый холодильник

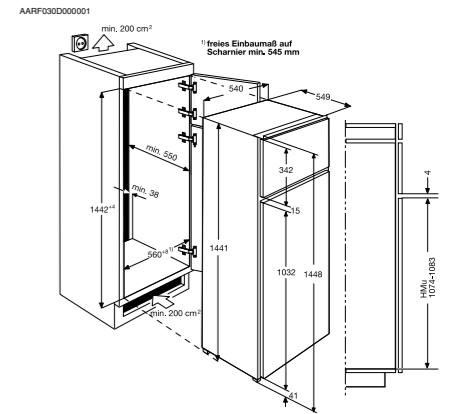


Модели / PNC

- ERN91400AW / 933 015 132
- ERN1300AOW / 933 028 009

Схема №38

Встраиваемый холодильник

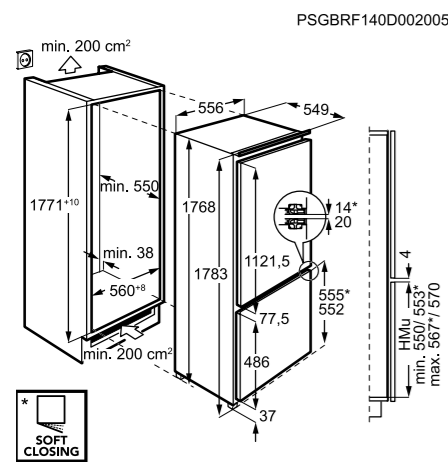


Модели / PNC

- ENN92853CW / 925 501 013
- ENN92803CW / 925 500 013
- ENN92841AW / 925 505 006
- ENN92811BW / 925 503 049
- ENN92801BW / 925 503 050

Схема №33

Встраиваемый холодильник

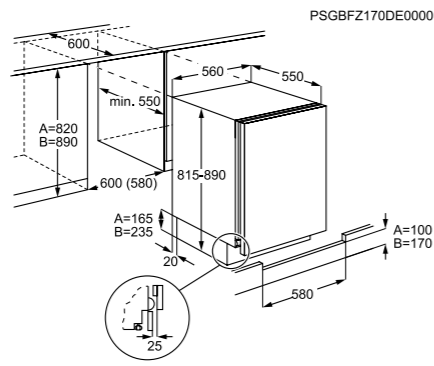


Модели / PNC

- ENG2693AOW / 925 514 004

Схема №34

Встраиваемый холодильник

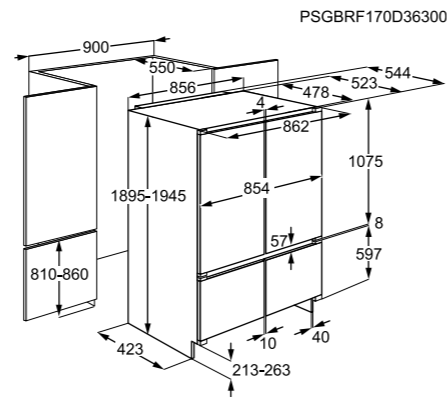


Модели / PNC

- EUN1100FOW / 933 031 008
- ERN1200FOW / 933 030 008

Схема №35

Встраиваемый холодильник

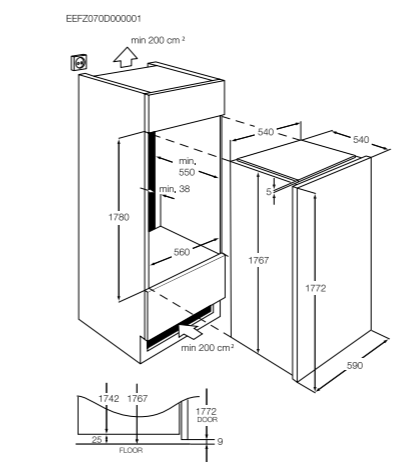


Модели / PNC

- ENG94514AW / 925 781 840

Схема №39

Встраиваемый холодильник

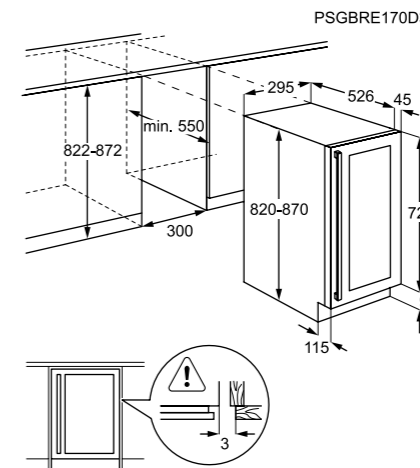


Модели / PNC

- ERW3313AOX / 923 802 017
- EUX2245AOX / 922 783 000

Схема №40

Винный шкаф

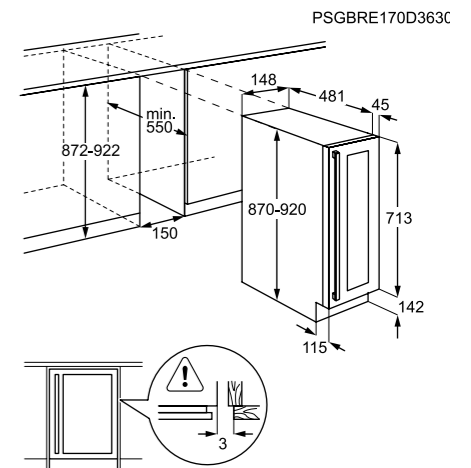


Модели / PNC

- ERW0673AOA / 923 421 077

Схема №41

Винный шкаф



Модели / PNC

- ERW0273AOA / 923 421 076

Схема №42

Посудомоечная машина

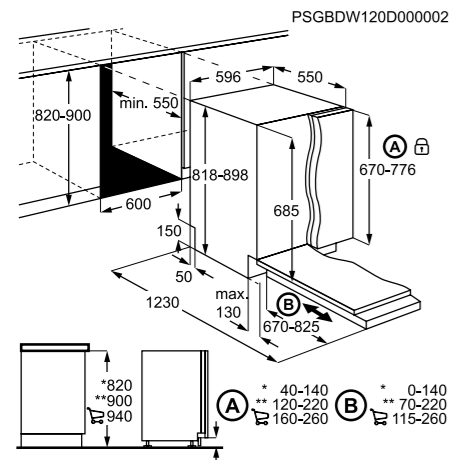


Схема №43

Посудомоечная машина

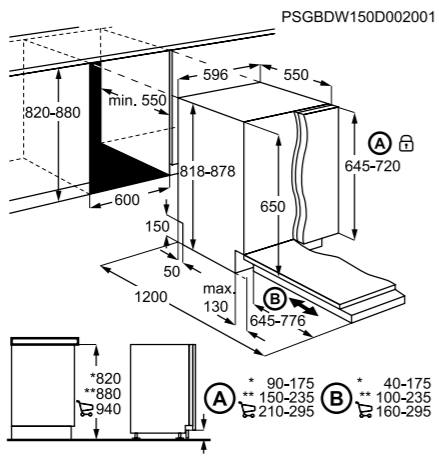
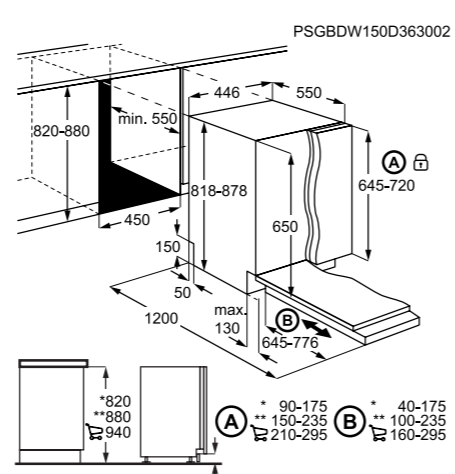


Схема №44

Посудомоечная машина



Модели / PNC

- ESL97845RA / 911 438 332
- ESL97540RO / 911 434 438
- ESL98825RA / 911 438 336
- ESL98345RO / 911 436 352
- ESL97345RO / 911 436 354

Модели / PNC

- ESL95360LA / 911 536 336
- ESL95343LO / 911 536 335
- ESL95322LO / 911 536 333
- ESL95321LO / 911 535 210

Модели / PNC

- ESL94655RO / 911 077 011
- ESL94585RO / 911 074 041
- ESL94510LO / 911 076 060

Схема №45

Посудомоечная машина

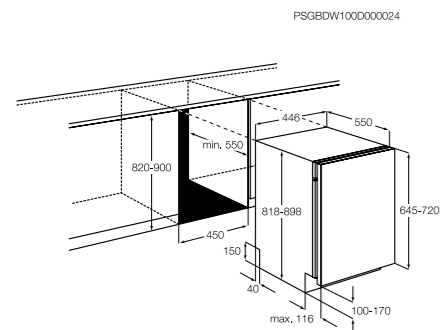


Схема №46

Посудомоечная машина

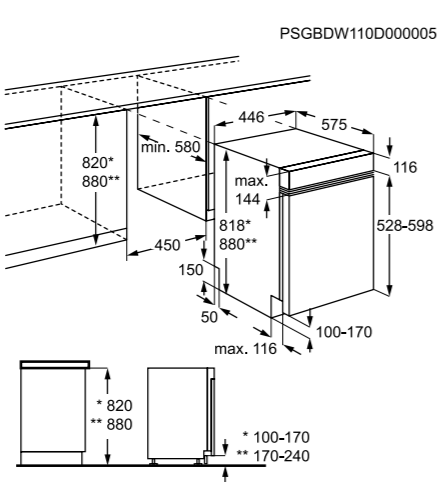
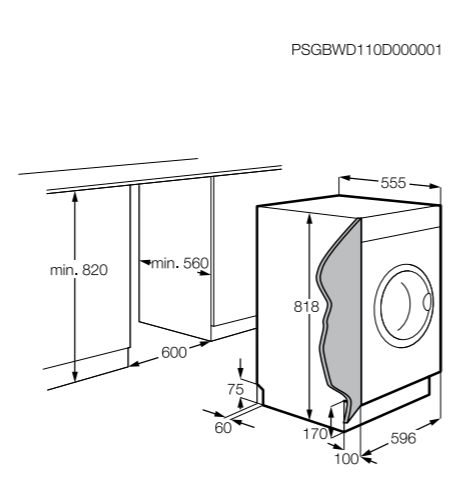


Схема №47

Встраиваемая стиральная машина



Модели / PNC

- ESL94200LO / 911 079 012

Модели / PNC

- ESI4620RAX / 911 066 007

Модели / PNC

- EWG147540W / 914 528 242
- EWX147410W / 914 606 032



Узнать больше  
о продуктах Electrolux  
вы можете на нашем сайте

 [www.electrolux.ru](http://www.electrolux.ru)  
#КЛУБЭЛЕКТРОЛЮКС

В тексте и цифровых обозначениях каталога могут быть допущены технические ошибки и опечатки. Изменения технических характеристик и ассортимента могут быть произведены без предварительного уведомления.

Этот каталог был подготовлен на основе информации, которой располагает ООО «Электролюкс Рус» на момент его сдачи в печать. В случае обнаружения каких-либо неточностей или иных ошибок, связанных с характеристиками или описаниями продуктов, они будут исправлены на нашем сайте [www.electrolux.ru](http://www.electrolux.ru), который содержит самую точную и постоянно обновляемую информацию в отношении продуктов, представленных в настоящем каталоге.